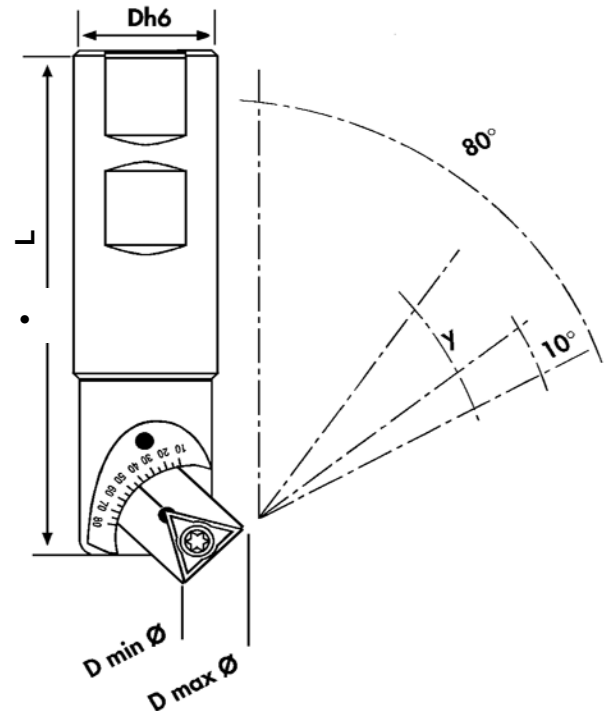


FASENFRÄSER FLEXIMILL FRAISE A CHANFREINER FLEXIMILL

Winkel verstellbar von 10° bis 80°
à régler de 10° à 80°



Bezeichnung Désignation	D.h6	L mm	Y	D.min Ø	D.max Ø	Plattenaufnahme Support	Wendeplatten Plaquettes	Schraube Vis	Schlüsse Clé
610.020 W	20	100	10°	5	26	6010	TCMT 1102	1001	2008
610.020 W	20	100	20°	8	27	6010	TCMT 1102	1001	2008
610.020 W	20	100	30°	10	27	6010	TCMT 1102	1001	2008
610.020 W	20	100	40°	13	27	6010	TCMT 1102	1001	2008
610.020 W	20	100	45°	14	27	6010	TCMT 1102	1001	2008
610.020 W	20	100	50°	15	27	6010	TCMT 1102	1001	2008
610.020 W	20	100	60°	17	26	6010	TCMT 1102	1001	2008
610.020 W	20	100	70°	19	25	6010	TCMT 1102	1001	2008
610.020 W	20	100	80°	20	24	6010	TCMT 1102	1001	2008
610.020 WL	20	150	80°	20	24	6010	TCMT 1102	1001	2008
610.016 W	16	100	80°	20	24	6010	TCMT 1102	1001	2008

Bezeichnung Désignation	D.h6 mm	L mm	Y	D.min Ø	D.max Ø	Plattenauf- nahme Support	Wendeplatten Plaquettes	Schraube Vis	Schlüsse Clé
620.025 W	25	100	10°	5	32	6020	TCMT 16T3	1003	2015
620.025 W	25	100	20°	6	33	6020	TCMT 16T3	1003	2015
620.025 W	25	100	30°	7	34	6020	TCMT 16T3	1003	2015
620.025 W	25	100	40°	10	33	6020	TCMT 16T3	1003	2015
620.025 W	25	100	45°	11	33	6020	TCMT 16T3	1003	2015
620.025 W	25	100	50°	13	32	6020	TCMT 16T3	1003	2015
620.025 W	25	100	60°	16	31	6020	TCMT 16T3	1003	2015
620.025 W	25	100	70°	19	29	6020	TCMT 16T3	1003	2015
620.025 W	25	100	80°	23	27	6020	TCMT 16T3	1003	2015
620.025 WL	25	150	80°	23	27	6020	TCMT 16T3	1003	2015
620.025 XL	25	200	80°	23	27	6020	TCMT 16T3	1003	2015
620.020 W	20	100	80°	23	27	6020	TCMT 16T3	1003	2015