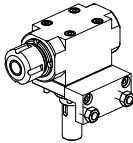
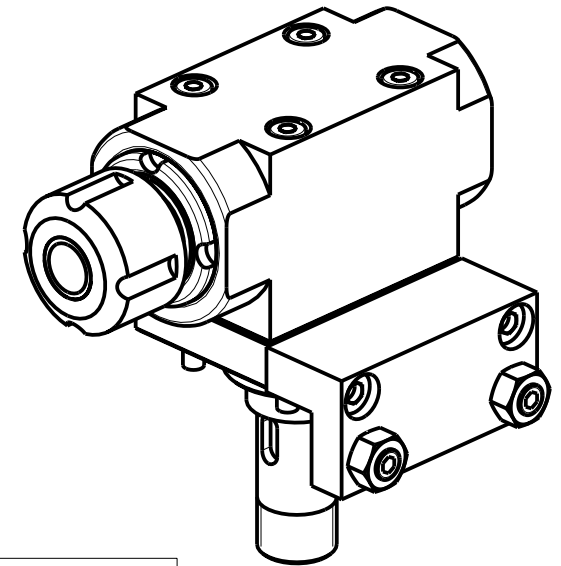
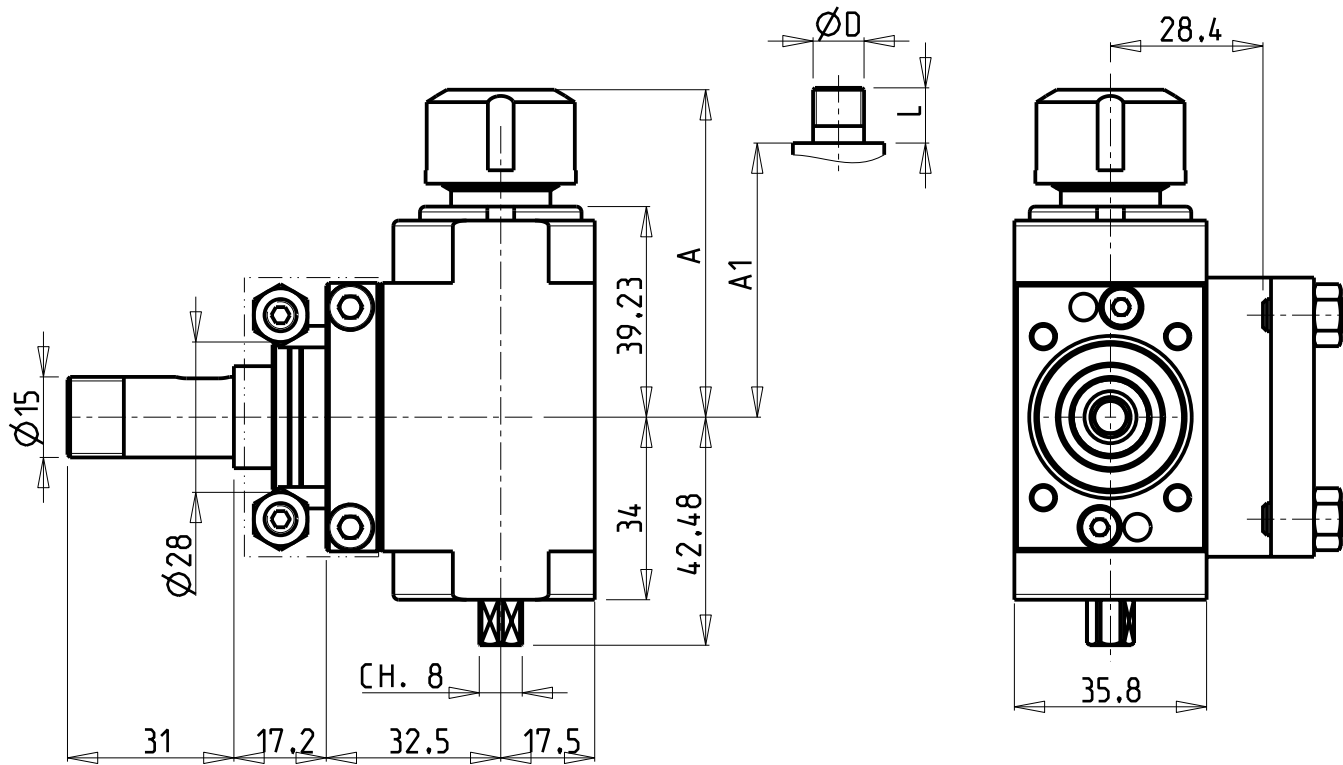


		PAGINA Page Seite
<b>MODULO MOTORIZZATO RADIALE</b> Radial driven tool Radial angetriebenes Werkzeug		TSM010.1.00



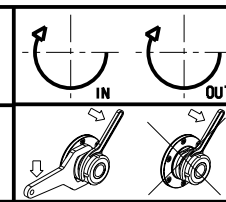
**ATTENZIONE - ATTENTION - ACHTUNG**

- Per lo smontaggio degli utensili utilizzare sempre la chiave di contrasto come indicato nel manuale d'uso.
- For disassembly of the tools use always the contrast key as mentioned in the user instructions.
- Fuer das Abmontieren der Werkzeuge immer den Gegenschlüssel benutzen wie in der Bedienungsanleitung erwäehnt.



Cod. MT	Mandrino Spindel Spindel	I	RPM	Coppia Max Max Torque Max Drehmoment	Lubrificazione est. Ext. coolant Ausseukuehlung	A	A1	D	L	Nota Note Note	CHIAVI NON INCLUSE Keys not included Schluessel nicht einbegriffen	
M0090416	ER16	1:1	6000	8Nm	X	60.9	-	-	-	-	CHUB08	CHSTER16
M0090112	Ø12	1:1	6000	8Nm	X	-	42	12	13	PORTAFRESA A DISCO MILLING CUTTER HOLDER DISK FLASHALTER	CHUB08	CHUB19
M0090210	Ø10	1:1	6000	8Nm	X	-	42	10	13		CHUB08	CHUB17
M0090308	Ø8	1:1	6000	8Nm	X	-	42	8	13		CHUB08	CHUB13

**TSUGAMI**  
**MOD: BS20/26/32 CIII**  
**MODULO MOTORIZZATO RADIALE**  
**Radial driven tool**  
**Radial angetriebenes Werkzeug**



**M.T. srl**  
 Via Casino Albini 480  
 Tel. 0541/956034-957884  
 Fax 0541/956341  
 47842 S. GIOVANNI IN M. (RN)  
 e-mail: mtma@mtmarchetti.com  
 http://www.mtmarchetti.com

PRODUZIONE MODULI ROTANTI  
  
 PAGINA TSM010-1-00

Subject to change without notice.

