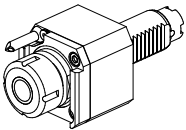
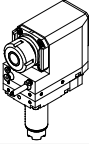
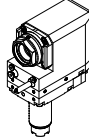
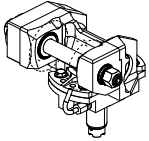
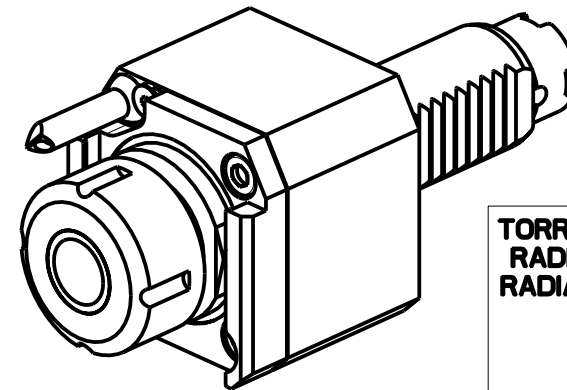
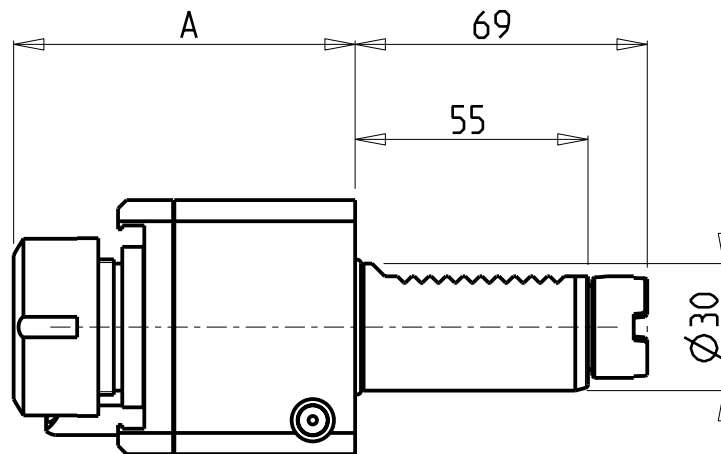
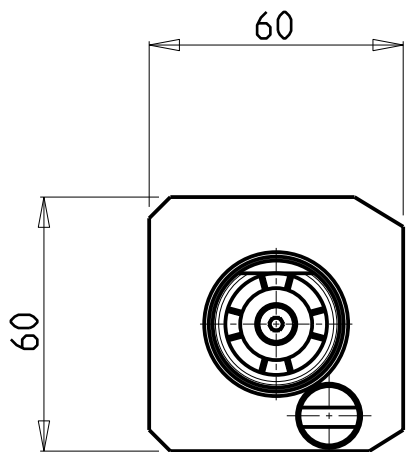
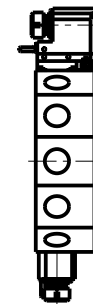


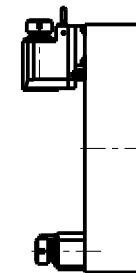
		PAGINA Page Seite
MODULO MOTORIZZATO ASSIALE VDI30 Axial driven tool VDI30 Axial angetriebenes Werkzeug VDI30		OKU014.1.00
MODULO MOTORIZZATO RADIALE ARRETRATO VDI30 Radial rear-set driven tool VDI30 Radial angetriebenes Werkzeug zurueckversetzt VDI30		OKU015.1.00
MODULO MOTORIZZATO RADIALE ARRETRATO MTSK VDI30 Radial MTSK rear-set driven tool VDI30 Radial MTSK angetriebenes Werkzeug zurueckversetzt VDI30		OKU015.1.00.K
MODULO MOTORIZZATO PORTACREATORE VDI30 Driven gear hobber VDI30 Angetriebenes Zahnradwaelzfraes-Werkzeug VDI30		OKU340.1.00



TORRETTE RADIALI
RADIAL TURRETS
RADIAL REVOLVER



TORRETTE ASSIALI
AXIAL TURRETS
AXIAL REVOLVER

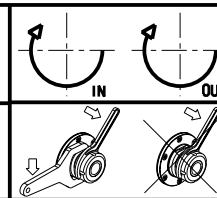


- Chiave inclusa
- Key included
- Schluessel inbegriffen

Cod. MT	Mandrino Spindle Spindel	I	RPM	Coppia Max Max Torque Max Drehmoment	Lubrificazione int. Coolant through Innenkuehlung	Lubrificazione est. Ext. coolant Ausseenkuehlung	A	CHIAVI NON INCLUSE Keys not included Schluessel nicht einbegriffen				
OKU1130125	ER25	1:1	6000	32Nm	-	X	80.66	-	CHSTER25	OKU0290009	•	
OKU1131125	ER25	1:1	6000	32Nm	P=30bar	X	94.66	-	CHSTER25	OKU0290009	•	
OKU1131225	ERA25	1:1	6000	32Nm	P=30bar	X	75	CHUB27	CHTAER25ZC	•	OKU0290009	•

OKUMA
MOD: LB200 - LT200 - GENOS L200M - LT10M - ES L6 M - ES L8II M - LB10M - LR10M - LU200M

MODULO MOTORIZZATO ASSIALE VD130
Axial driven tool VD130
Axial angetriebenes Werkzeug VD130



M.T. srl
Via Casino Albini 480
Tel. 0541/956034-957884
Fax 0541/956341
47842 S. GIOVANNI IN M. (RN)
e-mail: mtma@mtmarchetti.com
http://www.mtmarchetti.com

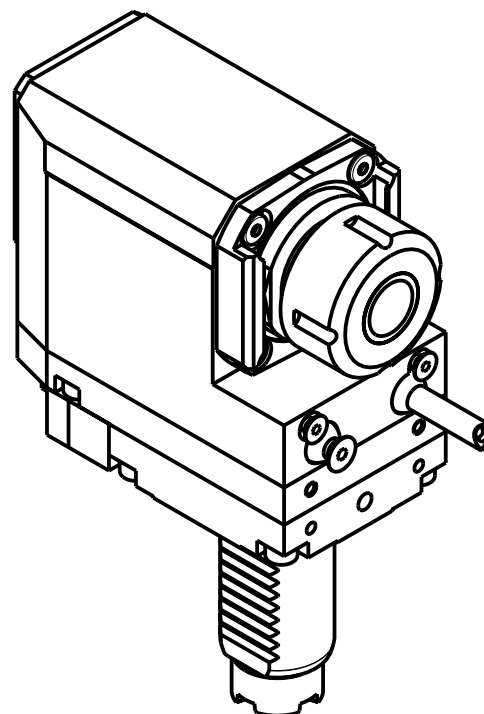
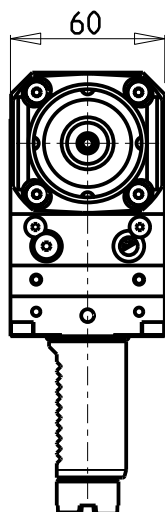
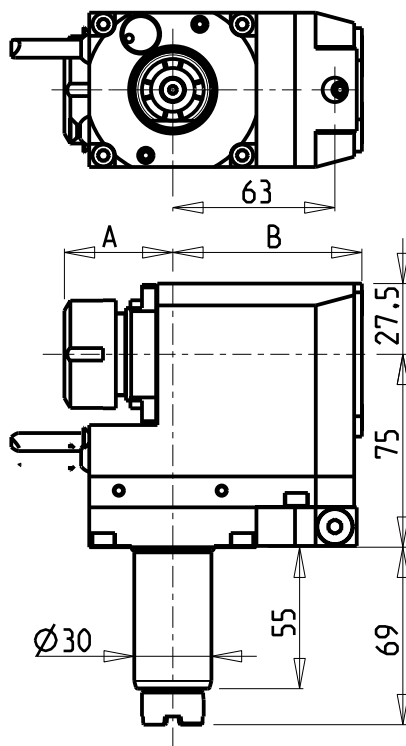
PRODUZIONE MODULI ROTANTI



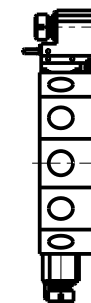
PAGINA OKU014-1-00

Subject to change without notice.

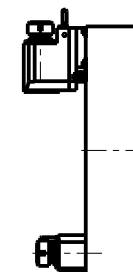
03/2018



**TORRETTE RADIALI
RADIAL TURRETS
RADIAL REVOLVER**



**TORRETTE ASSIALI
AXIAL TURRETS
AXIAL REVOLVER**

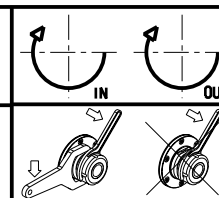


- Chiave inclusa
- Key included
- Schluessel inbegriffen

Cod. MT	Mandrino Spindle Spindel	I	RPM	Coppia Max Max Torque Max Drehmoment	Lubrificazione int. Coolant through Innenkuehlung	Lubrificazione est. Ext. coolant Aussenkuehlung	A	B	CHIAVI NON INCLUSE Keys not included Schluessel nicht einbegriffen		
OKU1120120	ER20	1:1	6000	32Nm	-	X	41.16	73.5	-	CHSTER20	OKU0290009
OKU1120320	ERA20	1:1	6000	32Nm	-	X	24.5	73.5	CHUB22	CHTAER20ZC	OKU0290009
OKU1120420	ERA20	1:1	6000	32Nm	P=70bar	X	24.5	83.5	CHUB22	CHTAER20ZC	OKU0290009
OKU1120125	ER25	1:1	6000	32Nm	-	X	42.16	73.5	-	CHSTER25	OKU0290009
OKU1120225	ER25	1:1	6000	32Nm	P=70bar	X	42.16	83.5	-	CHSTER25	OKU0290009
OKU1120325	ERA25	1:1	6000	32Nm	-	X	28.5	73.5	CHUB27	CHTAER25ZC	OKU0290009
OKU1120425	ERA25	1:1	6000	32Nm	P=70bar	X	28.5	83.5	CHUB27	CHTAER25ZC	OKU0290009

OKUMA
MOD: LB200 - GENOS L200M - ES L6 M - ES L8II M - LB10M - LR10M - LU200M

MODULO MOTORIZZATO RADIALE ARRETRATO VD130
Radial rear-set driven tool VD130
Radial angetriebenes Werkzeug zurueckversetzt VD130



M.T. srl
Via Casino Albini 480
Tel. 0541/956034-957884
Fax 0541/956341
47842 S. GIOVANNI IN M. (RN)
e-mail: mtma@mtmarchetti.com
http://www.mtmarchetti.com

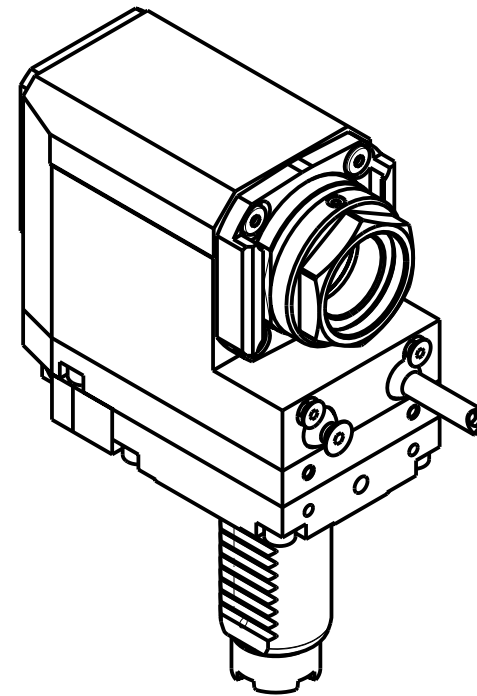
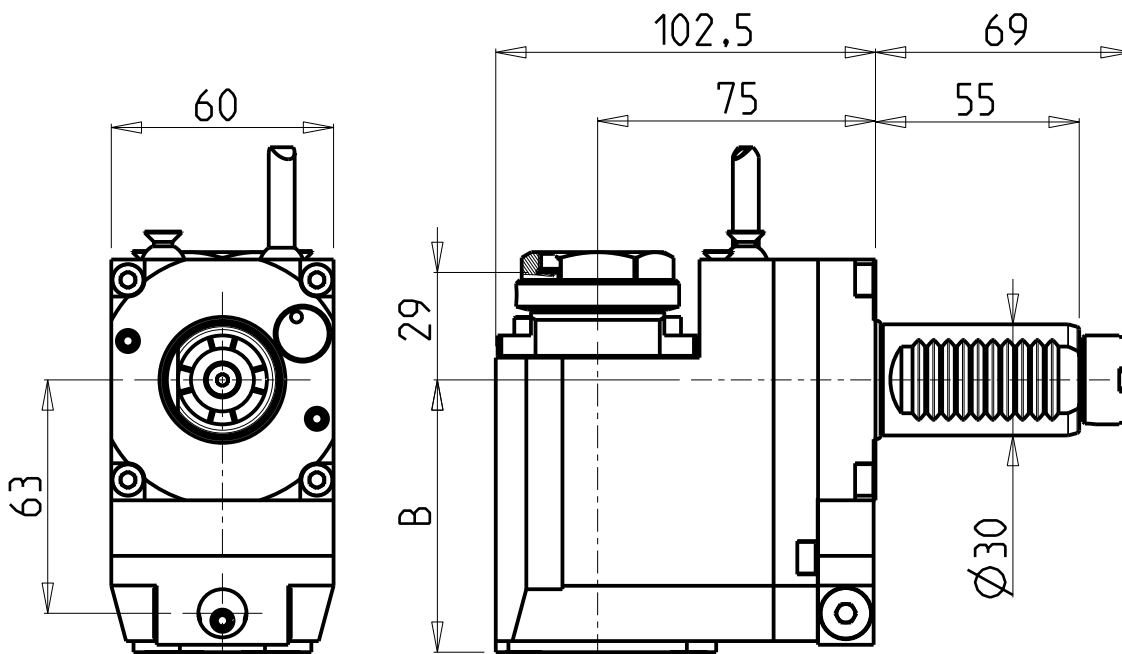
PRODUZIONE MODULI ROTANTI



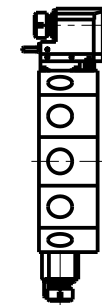
PAGINA OKU015-1-00

Subject to change without notice.

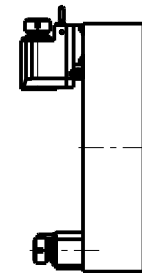
03/2018



**TORRETTE RADIALI
RADIAL TURRETS
RADIAL REVOLVER**



**TORRETTE ASSIALI
AXIAL TURRETS
AXIAL REVOLVER**



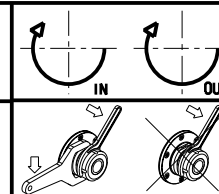
PER PORTAUTENSILI MODULARI MTSK-32 VEDI PAG. TBL300-1-32
FOR MTSK-32 QUICK CHANGE TOOLHOLDERS CLAMPINGS SEE PAGE TBL300-1-32
FUER MTSK-32 MODULARE WERKZEUGAUFNAHMEN SIEHE SEITE TBL300-1-32

Cod. MT	Mandrino Spindle Spindel	I	RPM	Coppia Max Max Torque Max Drehmoment	Lubrificazione int. Coolant through Innenkuehlung	Lubrificazione est. Ext. coolant Aussenkuehlung	B	CHIAVI NON INCLUSE Keys not included Schlüssel nicht einbegriffen	
OKU1310132	MTSK-32	1:1	6000	32Nm	-	X	73.5	CHUB36	OKU0290009 •
OKU1310232	MTSK-32	1:1	6000	32Nm	P=70bar	X	83.5	CHUB36	OKU0290009 •

- Chiave inclusa
- Key included
- Schlüssel inbegriffen

OKUMA
MOD: LB200 - GENOS L200M - ES L6 M - ES L8II M - LB10M - LR10M - LU200M

MODULO MOTORIZZATO RADIALE ARRETRATO MTSK H=75mm
Radial MTSK rear-set driven tool H=75mm
Radial MTSK angetriebenes Werkzeug zurueckversetzt H=75mm



M.T. srl
Via Casino Albini 480
Tel. 0541/956034-957884
Fax 0541/956341
47842 S. GIOVANNI IN M. (RN)
e-mail: mtma@mtmarchetti.com
http://www.mtmarchetti.com

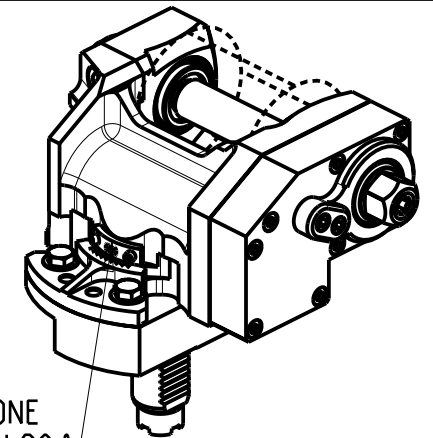
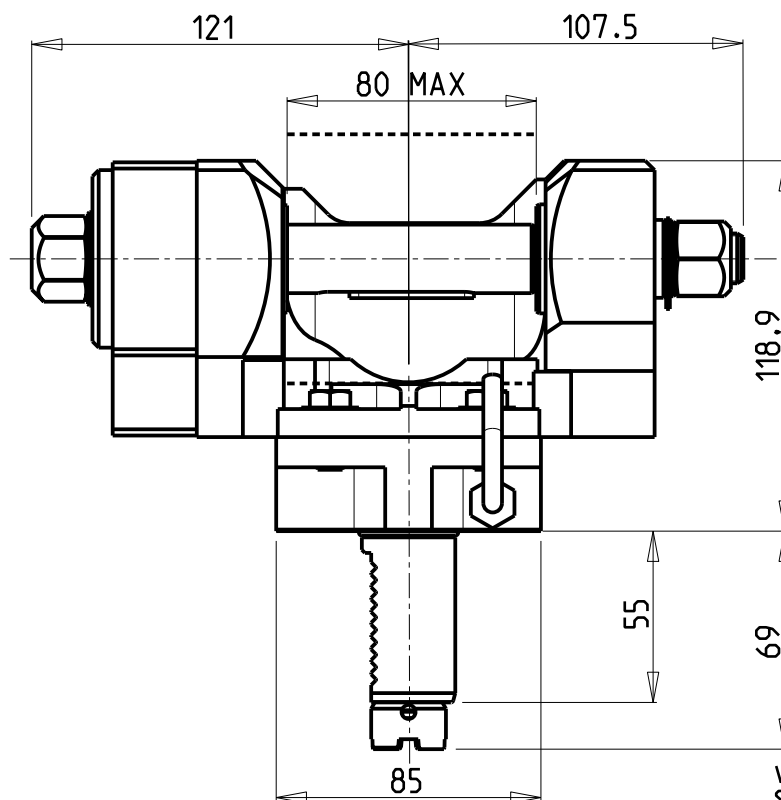
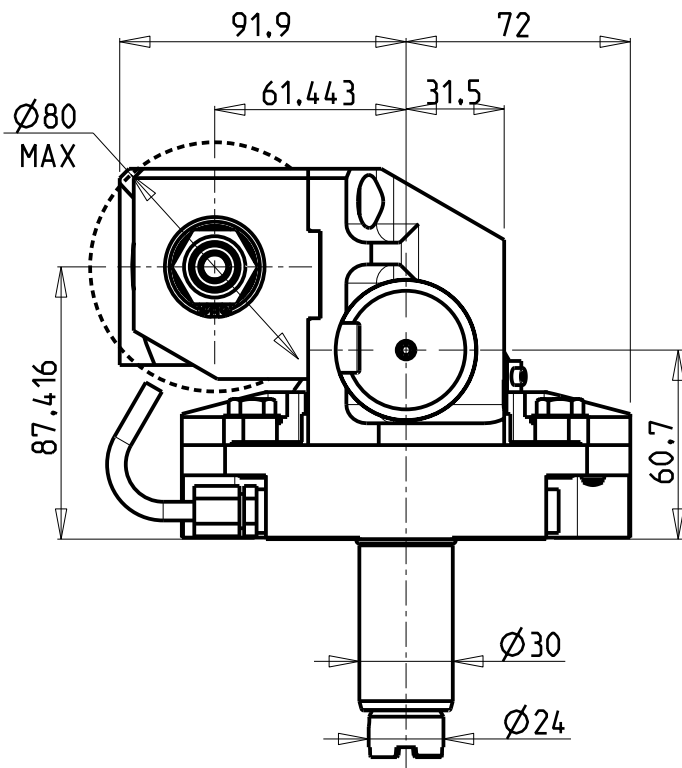
PRODUZIONE MODULI ROTANTI



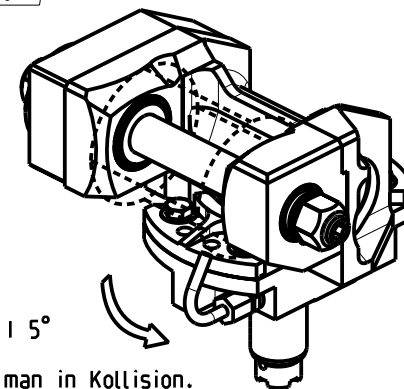
PAGINA OKU015-1-00-K

Subject to change without notice.

03/2018

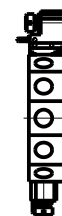


INCLINAZIONE
REGOLABILE $\pm 20^\circ$



VERSO NEL QUALE OLTRE I 5°
SI VA' IN COLLISIONE
Gerichtet ueber 5° geht man in Kollision.
Directed over 5° it will have a collision.

TORRETTE RADIALI
RADIAL TURRETS
RADIAL REVOLVER



DOTAZIONI - SUPPLIED WITH - AUSSTATTUNG

- mm / inch
- N°1 ALBERO + DISTANZIALI
 - N°1 SHAFT + SPACER
 - N°1 DORN + ABSTANDSSTUECK

PER ALBERI E DISTANZIALI VEDI PAG. TBL250-1-00
FOR SHAFT END SPACER SEE PAGE TBL250-1-00
FUER DORN UND ABSTANDSSTUECK SEITE TBL250-1-00

Cod. MT	I	RPM max	Coppia Max Max Torque Max Drehmoment	Lubrificazione est. Ext. coolant Aussenkuehlung	B	D (mm)	D (Inch)	CHIAVI INCLUSE Keys included Schluessel inbegriffen		
								CHUB13	CHUB24	CHESL08
OKU0031100	1:1	4000	60Nm	X	93	16-22-27-32	3/4"-1"-1 1/4"	CHUB13	CHUB24	CHESL08
OKU0032100	2:1	2000	80Nm	X	101	16-22-27-32	3/4"-1"-1 1/4"	CHUB13	CHUB24	CHESL08

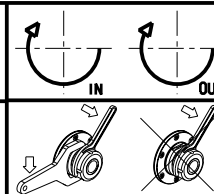
OKUMA
MOD: LT200 - LT10M

MODULO MOTORIZZATO PORTACREATORE VD130

Driven gear hobber VD130

Angetriebenes Zahnradwaelzfraes-Werkzeug VD130

Subject to change without notice.



M.T. srl

Via Casino Albini 480
Tel. 0541/956034-957884
Fax 0541/956341
47842 S. GIOVANNI IN M. (RN)
e-mail: mtma@tmarchetti.com
http://www.tmmarchetti.com

PRODUZIONE MODULI ROTANTI



PAGINA OKU340-1-00