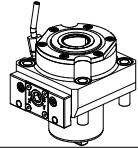
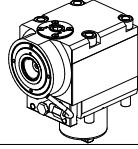
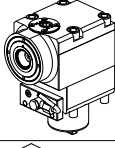

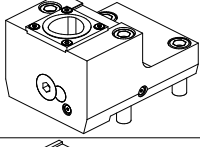
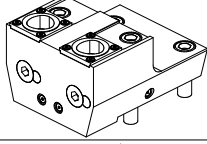
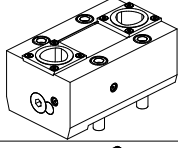
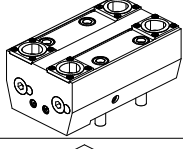
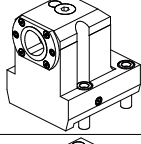
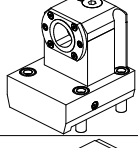
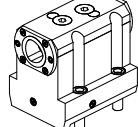
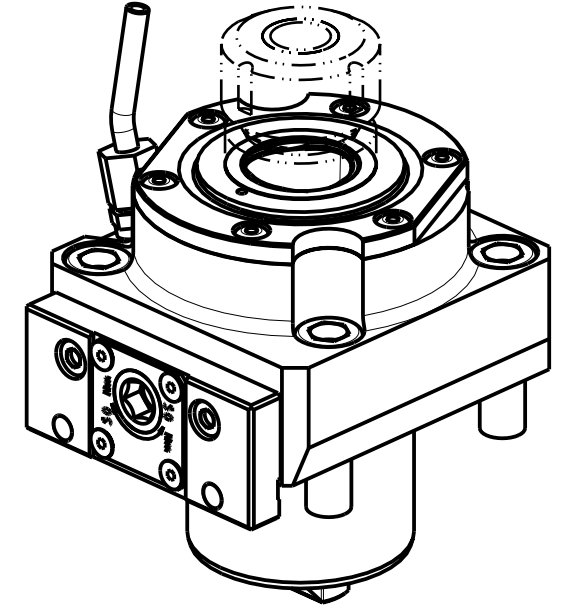
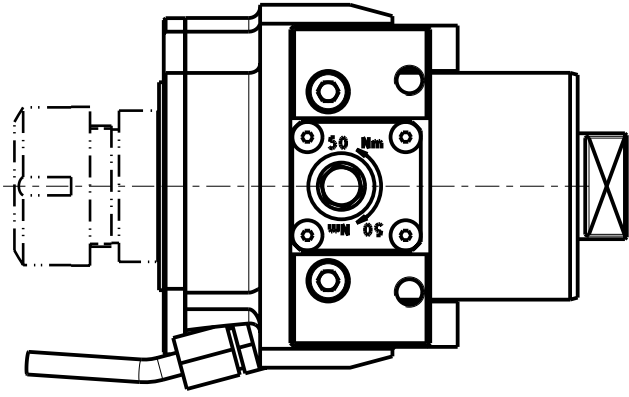
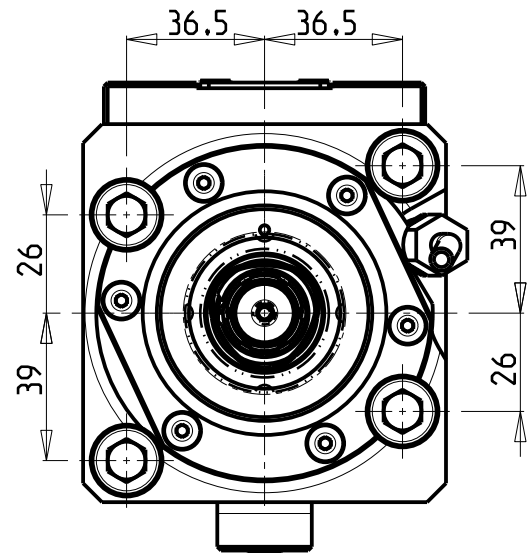
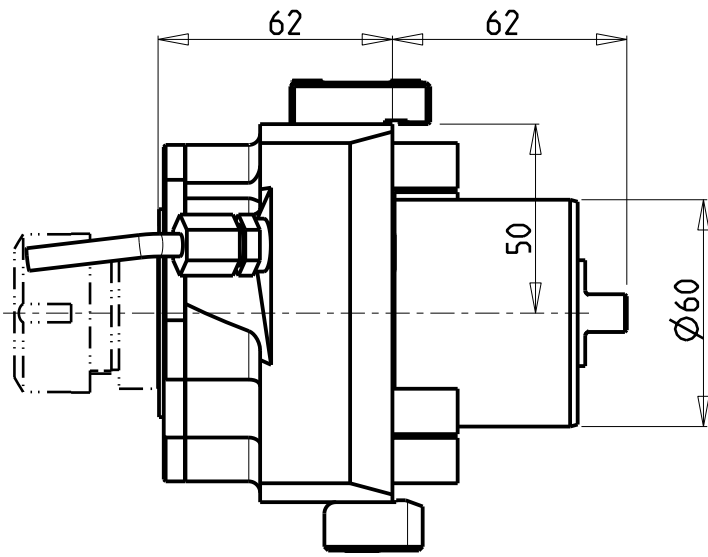


		PAGINA Page Seite
MODULO MOTORIZZATO RADIALE MT CAPTO Radial driven tool MT CAPTO Radial angetriebenes Werkzeug MT CAPTO		OKU010.D.40
MODULO MOTORIZZATO ASSIALE MT CAPTO H=70mm Axial driven tool MT CAPTO H=70mm Axial angetriebenes Werkzeug MT CAPTO H=70mm		OKU150.D.40
MODULO MOTORIZZATO ASSIALE MT CAPTO H=90mm Axial driven tool MT CAPTO H=90mm Axial angetriebenes Werkzeug MT CAPTO H=90mm	 	OKU150.D.45
PORTAUTENSILE RADIALE SINGOLO MT CAPTO Radial single static tool MT CAPTO Radial Single-Werkzeughalter MT CAPTO		OKU420.D.40
PORTAUTENSILE RADIALE SOVRAPPOSTO MT CAPTO Radial single side twin static tool MT CAPTO Radial Werkzeughalter ueberlagert MT CAPTO		OKU440.D.30
PORTAUTENSILE RADIALE DOPPIO MT CAPTO Radial double static tool MT CAPTO Radial Doppel-Werkzeughalter MT CAPTO		OKU450.D.40
PORTAUTENSILE RADIALE DOPPIO SOVRAPPOSTO 2+2 POS. MT CAPTO Radial double 2+2 upright position static tool MT CAPTO Radial Doppel-Werkzeughalter 2+2 Positionen ueberlagert MT CAPTO		OKU460.D.30
PORTAUTENSILE ASSIALE SINGOLO MT CAPTO Axial single static tool MT CAPTO Axial Single-Werkzeughalter MT CAPTO		OKU550.D.40
PORTAUTENSILE ASSIALE SINGOLO ARRETRATO MT CAPTO Axial rear-set single static tool MT CAPTO Axial Single-Werkzeughalter zurueckversetzt MT CAPTO		OKU555.D.40
PORTAUTENSILE ASSIALE BISPORGENTE MT CAPTO Axial opposite face twin static tool MT CAPTO Axial Halter halb vorspringend mit MT CAPTO		OKU570.D.40

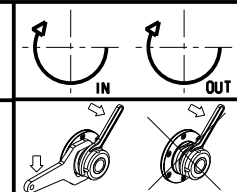


Cod. MT	TAGLIA Size Masse	i	RPM	Coppia Max Max Torque Max Drehmoment	Lubr.esterna Ext. coolant Aussenkuehlung
OKU0280140	C4	1:1	6000	70Nm	X

OKUMA
 MOD: LB2000EX - LB2500EX - LB3000EX - LU2000EX - LU2500EX - LU3000EX - MULTUS U3000/4000 2SW
 GENOS L300MW/MYW - GENOS L3000M


MODULO MOTORIZZATO RADIALE MT CAPTO
 Radial driven tool MT CAPTO
 Radial angetriebenes Werkzeug MT CAPTO

Subject to change without notice.

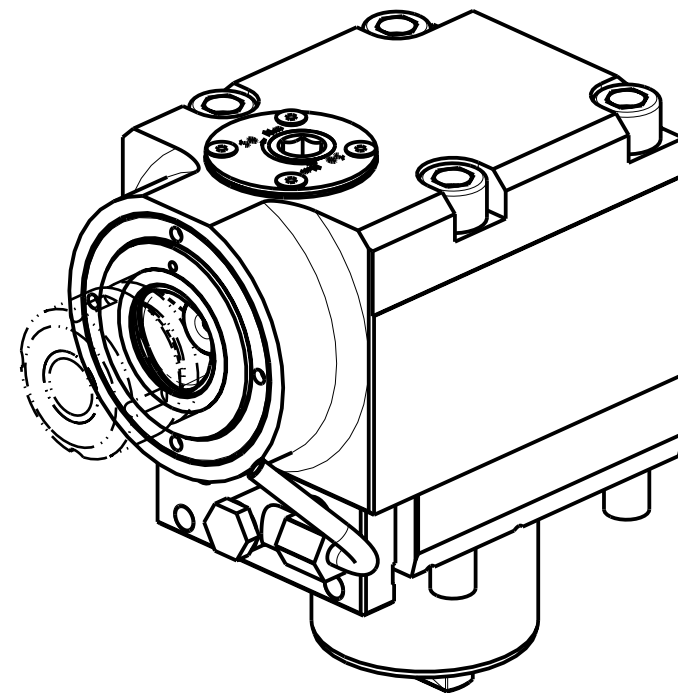
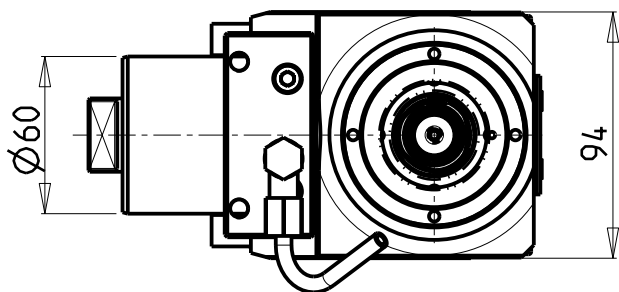
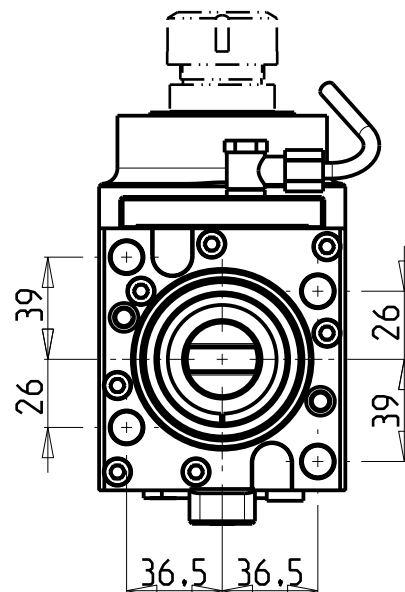
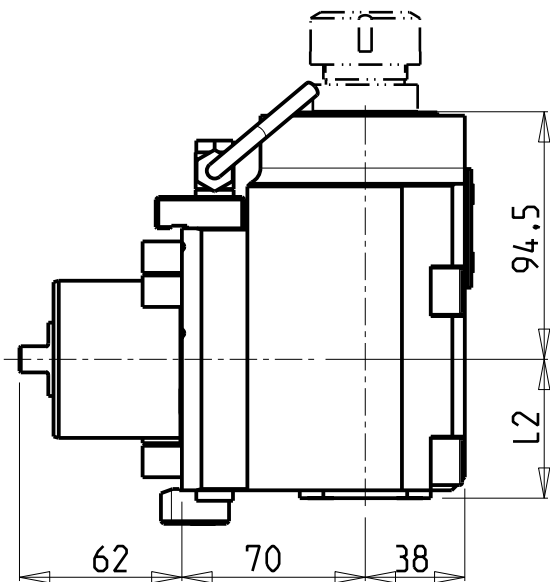


M.T. srl
 Via Casino Albini 480
 Tel. 0541/956034-957884
 Fax 0541/956341
 47842 S. GIOVANNI IN M. (RN)
 e-mail: mtma@mtmarchetti.com
 http://www.mtmarchetti.com

PRODUZIONE MODULI ROTANTI



PAGINA OKU010-D-40

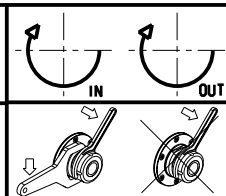


Cod. MT	TAGLIA Size Masse	I	RPM	Coppia Max Max Torque Max Drehmoment	Reversibile lato mandrino/contromandrino Reversible sub/main spindle side Umkehrbare Spindel-seite/ Gegenspindel-seite	Lubr.interna Coolant through Innenkuehlung	Lubr.esterna Ext. coolant Aussenkuehlung	L2
OKU0270140	C4	1:1	6000	70Nm	X	-	X	53
OKU0270240	C4	1:1	6000	70Nm	X	P=70bar	X	62.5


OKUMA
 MOD: LB2000EX - LB2500EX - LB3000EX - LU2000EX - LU2500EX - LU3000EX - GENOS L300MW /MYW - GENOS L3000M

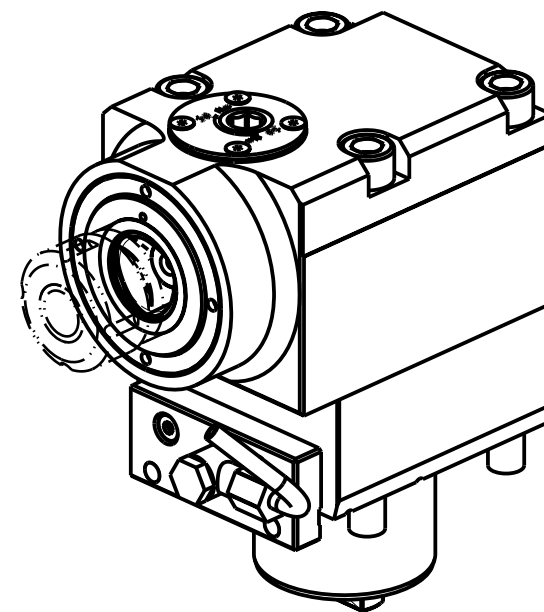
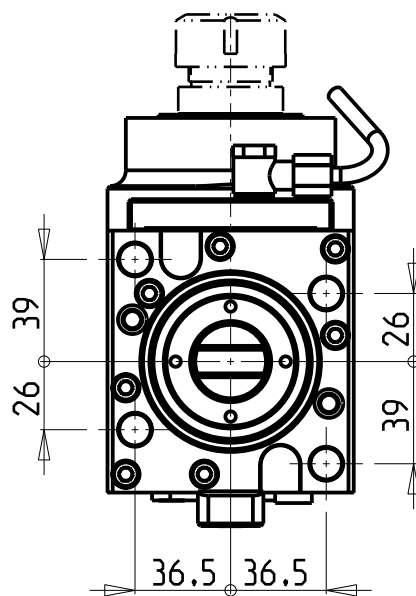
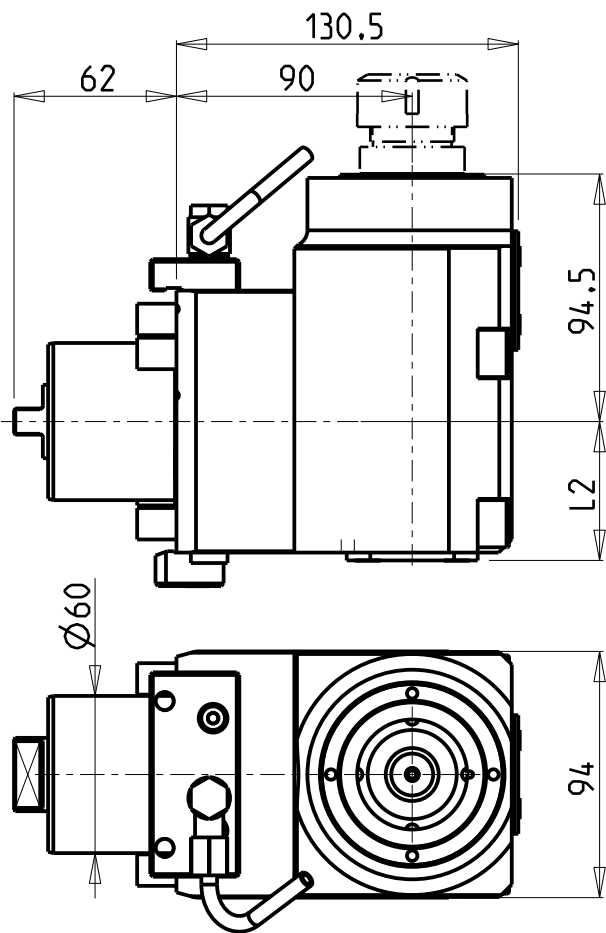
MODULO MOTORIZZATO ASSIALE MT CAPTO H=70mm
 Axial driven tool MT CAPTO H=70mm
 Axial angetriebenes Werkzeug MT CAPTO H=70mm

Subject to change without notice.



M.T. srl
 Via Casino Albini 480
 Tel. 0541/956034-957884
 Fax 0541/956341
 47842 S. GIOVANNI IN M. (RN)
 e-mail: mtma@mtmarchetti.com
 http://www.mtmarchetti.com

PRODUZIONE MODULI ROTANTI

 PAGINA OKU150-D-40



Cod. MT	TAGLIA Size Masse	I	RPM	Coppia Max Max Torque Max Drehmoment	Reversibile lato mandrino/contromandrino Reversible sub/main spindle side Umkehrbare Spindel-seite/ Gegenspindel-seite	Lubr.interna Coolant through Innenkuehlung	Lubr.esterna Ext. coolant Aussenkuehlung	L2
OKU1670140	C4	1:1	6000	70Nm	X	-	X	53
OKU1670240	C4	1:1	6000	70Nm	X	P=70bar	X	62.5

NEW

NEW

OKUMA

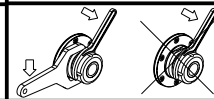
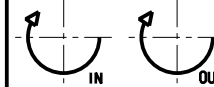
MOD: MULTUS U3000/4000 2SW - GENOS L300MW/MYW

MODULO MOTORIZZATO ASSIALE MT CAPTO H=90mm

Axial driven tool MT CAPTO H=90mm

Axial angetriebenes Werkzeug MT CAPTO H=90mm

Subject to change without notice.



M.T. srl

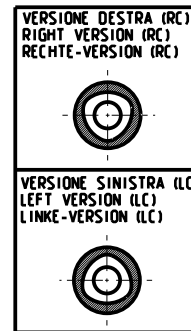
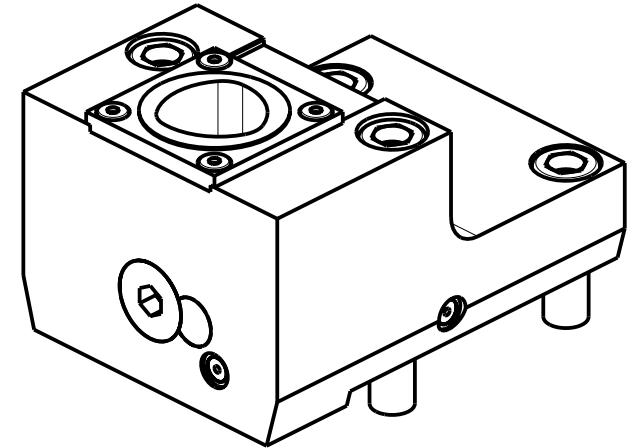
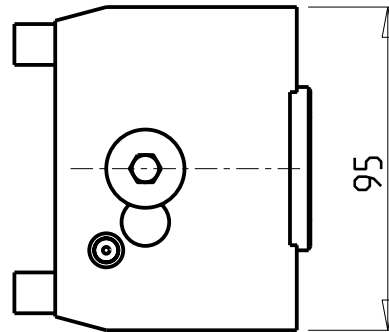
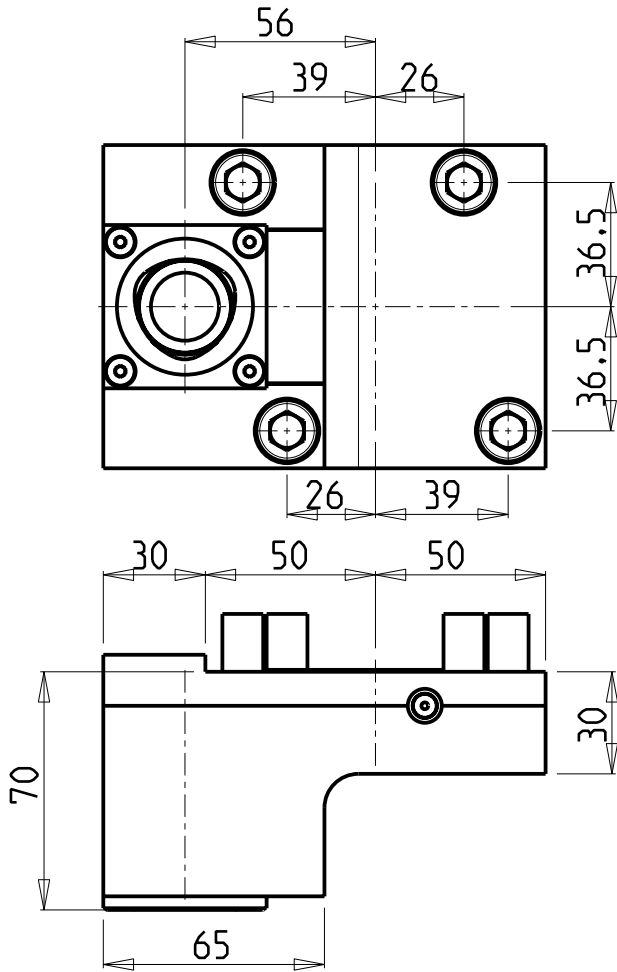
Via Casino Albini 480
Tel. 0541/956034-957884
Fax 0541/956341

47842 S. GIOVANNI IN M. (RN)
e-mail: mtma@mtmarchetti.com
http://www.mtmarchetti.com

PRODUZIONE MODULI ROTANTI



PAGINA OKU150-D-45



PER ORDINARE LA VERSIONE SX
AGGIUNGERE "LC" AL CODICE IN TABELLA.
ES: MNL0464010 DIVENTA MNL0464010LC

TO ORDER LEFT VERSION
ADD A "LC" IN THE CODE-CHARTS.
EXAMPLE: MNL0464010 BECOMES MNL0464010LC

UM DIE LINKE-VERSION ZU BESTELLEN, BEI DER
ARTIKELBEZEICHNUNG "LC" HINZUFUEGEN.
BEISPIEL: MNL0464010 WIRD DANN MNL0464010LC

Cod. MT	N°Utensili N°Tools N°Werkzeuge	Lubrificazione int. Coolant through Innenkuehlung	Reversibile lato mandrino/contromandrino Reversible sub/main spindle side Umkehrbare Spindelseite/ Gegenspindelseite	TAGLIA Size Masse
OKU0344010	1	X	X	C4

OKUMA
MOD: LB2000EX - LB2500EX - LB3000EX - LU2000EX - LU2500EX - LU3000EX - MULTUS U3000/4000 2SW
GENOS L300MW/MYW - GENOS L3000M

PORTAUTENSILE RADIALE SINGOLO MT CAPTO
Radial single static tool MT CAPTO
Radial Single-Werkzeughalter MT CAPTO

Subject to change without notice.

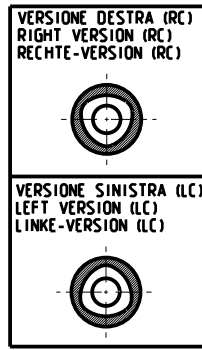
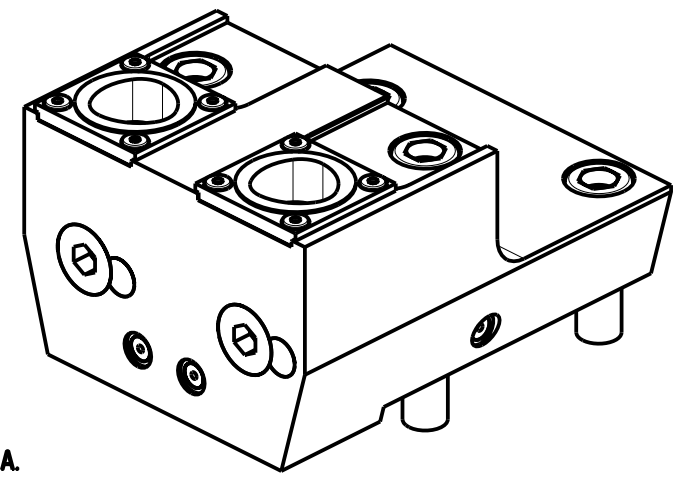
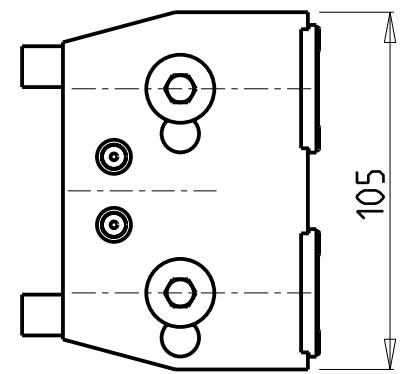
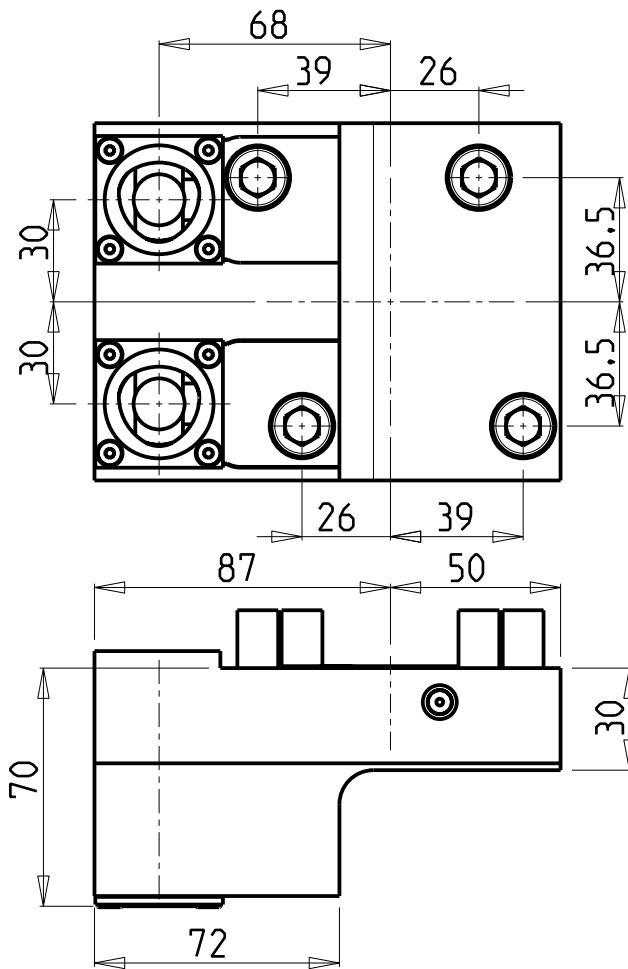
M.T. srl

Via Casino Albini 480
Tel. 0541/956034-957884
Fax 0541/956341
47842 S. GIOVANNI IN M. (RN)
e-mail: mtma@mtmarchetti.com
http://www.mtmarchetti.com

PRODUZIONE MODULI ROTANTI



PAGINA OKU420-D-40



**PER ORDINARE LA VERSIONE SX
AGGIUNGERE "LC" AL CODICE IN TABELLA.
ES: MNL0464010 DIVENTA MNL0464010LC**

**TO ORDER LEFT VERSION
ADD A "LC" IN THE CODE-CHARTS.
EXAMPLE: MNL0464010 BECOMES MNL0464010LC**

**UM DIE LINKE-VERSION ZU BESTELLEN, BEI DER
ARTIKELBEZEICHNUNG "LC" HINZUFUEGEN.
BEISPIEL: MNL0464010 WIRD DANN MNL0464010LC**

Cod. MT	N°Utensili N°Tools N°Werkzeuge	Lubrificazione int. Coolant through Innenkuehlung	Reversibile lato mandrino/contromandrino Reversible sub/main spindle side Umkehrbare Spindelseite/ Gegenspindelseite	TAGLIA Size Masse
OKU0393220	2	X	X	C3

OKUMA
MOD: LB2000EX - LB2500EX - LB3000EX - LU2000EX - LU2500EX - LU3000EX - GENOS L300MW /MYW

PORTAUTENSILE RADIALE SOVRAPPOSTO MT CAPTO
Radial single side twin static tool MT CAPTO
Radial Werkzeughalter ueberlagert MT CAPTO

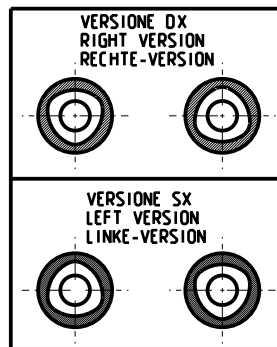
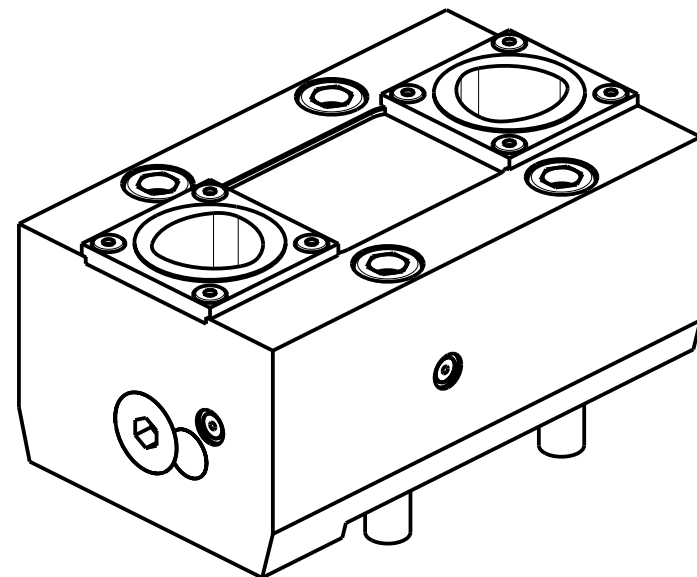
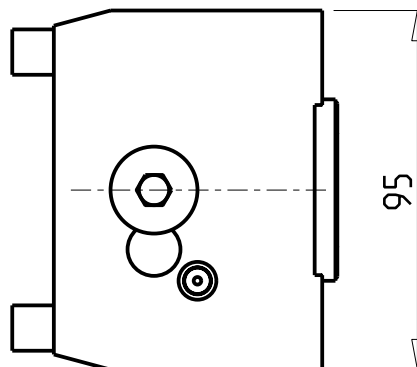
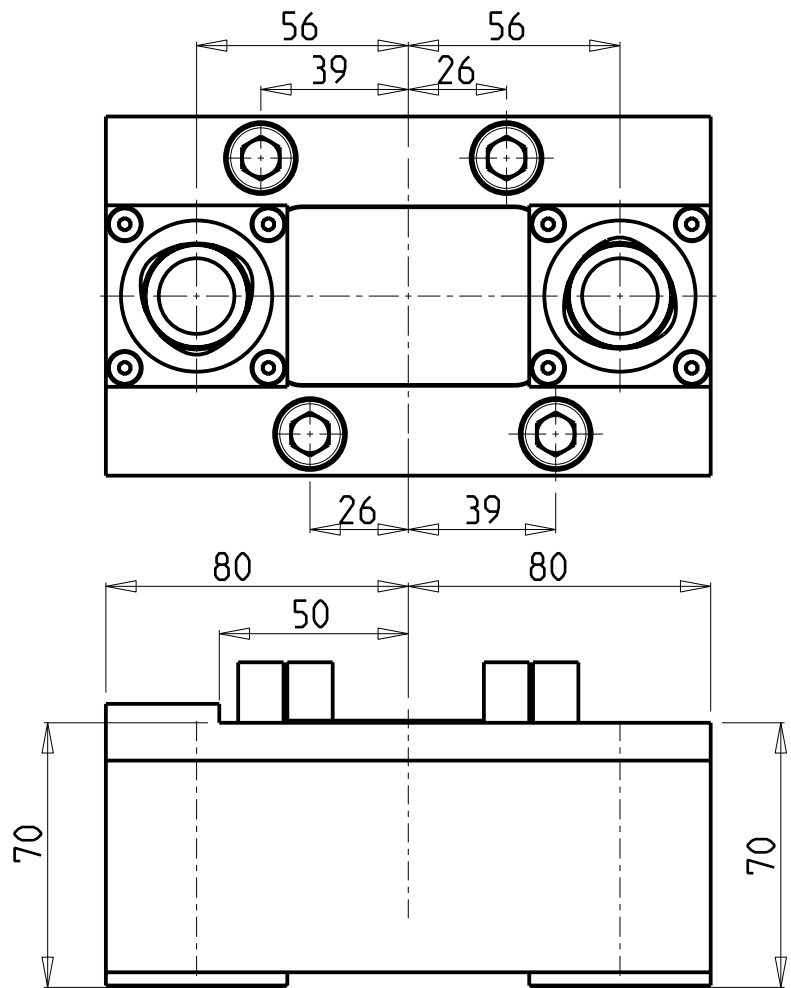
Subject to change without notice.

M.T. srl
Via Casino Albini 480
Tel. 0541/956034-957884
Fax 0541/956341
47842 S. GIOVANNI IN M. (RN)
e-mail: mtma@mtmarchetti.com
http://www.mtmarchetti.com

PRODUZIONE MODULI ROTANTI



PAGINA OKU440-D-30



PER ORDINARE LA VERSIONE SX
 AGGIUNGERE "LC" AL CODICE IN TABELLA.
 ES: MNL0464010 DIVENTA MNL0464010LC

TO ORDER LEFT VERSION
 ADD A "LC" IN THE CODE-CHARTS.
 EXAMPLE: MNL0464010 BECOMES MNL0464010LC

UM DIE LINKE-VERSION ZU BESTELLEN, BEI DER
 ARTIKELBEZEICHNUNG "LC" HINZUFUEGEN.
 BEISPIEL: MNL0464010 WIRD DANN MNL0464010LC

Cod. MT	N°Utensili N°Tools N°Werkzeuge	Lubrificazione int. Coolant through Innenkuehlung	TAGLIA Size Masse
OKU0354020	2	X	C4

OKUMA
 MOD: LB2000EX - LB2500EX - LB3000EX - LU2000EX - LU2500EX - LU3000EX - MULTUS U3000/4000 2SW
 GENOS L300MW /MYW

PORTAUTENSILE RADIALE DOPPIO MT CAPTO
 Radial double static tool MT CAPTO
 Radial Doppel-Werkzeughalter MT CAPTO

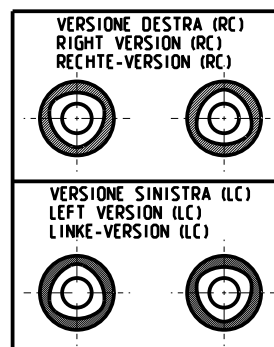
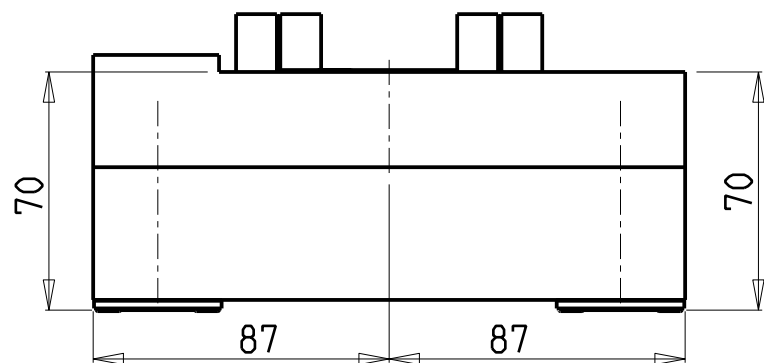
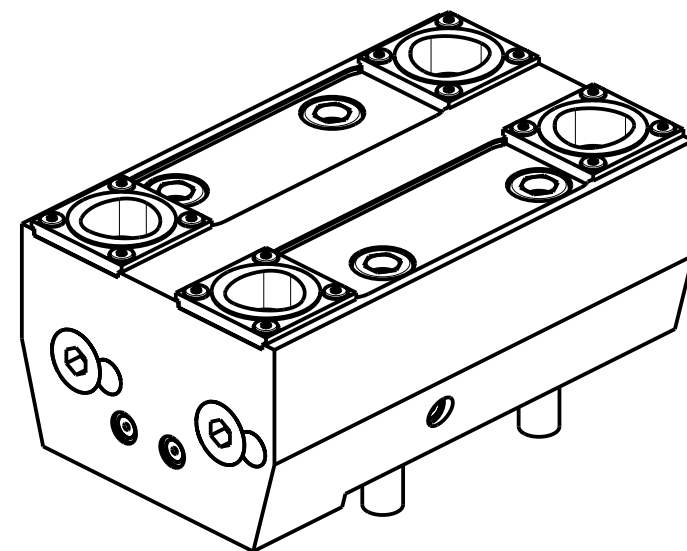
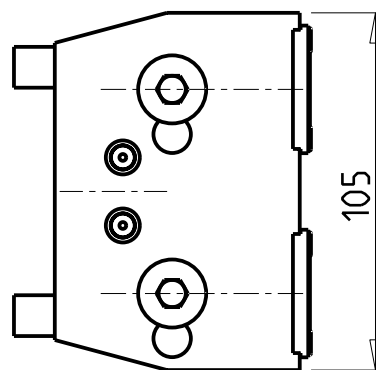
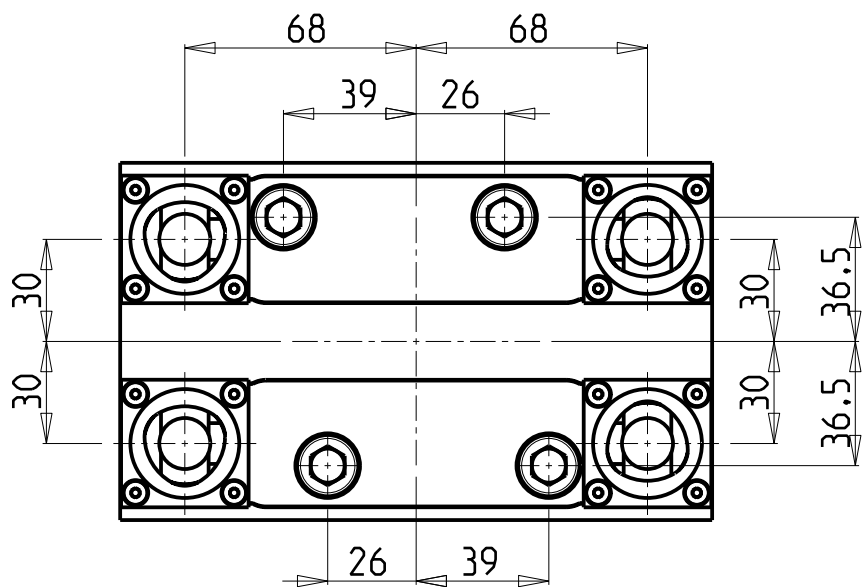
Subject to change without notice.

M.T. srl
 Via Casino Albini 480
 Tel. 0541/956034-957884
 Fax 0541/956341
 47842 S. GIOVANNI IN M. (RN)
 e-mail: mtma@mtmarchetti.com
 http://www.mtmarchetti.com

PRODUZIONE MODULI ROTANTI



PAGINA OKU450-D-40



PER ORDINARE LA VERSIONE SX
AGGIUNGERE "LC" AL CODICE IN TABELLA.
ES: MNL0464010 DIVENTA MNL0464010LC

TO ORDER LEFT VERSION
ADD A "LC" IN THE CODE-CHARTS.
EXAMPLE: MNL0464010 BECOMES MNL0464010LC

UM DIE LINKE-VERSION ZU BESTELLEN, BEI DER
ARTIKELBEZEICHNUNG "LC" HINZUFUEGEN.
BEISPIEL: MNL0464010 WIRD DANN MNL0464010LC

Cod. MT	N°Utensili N°Tools N°Werkzeuge	Lubrificazione int. Coolant through Innenkuehlung	TAGLIA Size Masse
OKU0403240	4	X	C3

OKUMA
MOD: LB2000EX - LB2500EX - LB3000EX - LU2000EX - LU2500EX - LU3000EX - GENOS L300MW /MYW

PORTAUTENSILE RADIALE DOPPIO SOVRAPPOSTO 2+2 POS. MT CAPTO
Radial double 2+2 upright position static tool MT CAPTO
Radial Doppel-Werkzeughalter 2+2 Positionen ueberlagert MT CAPTO

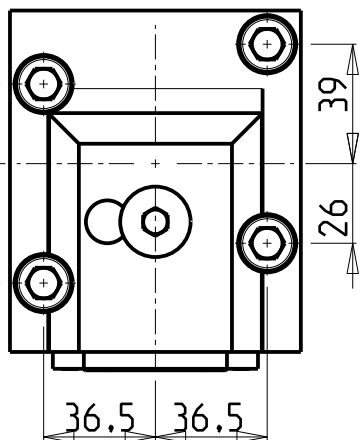
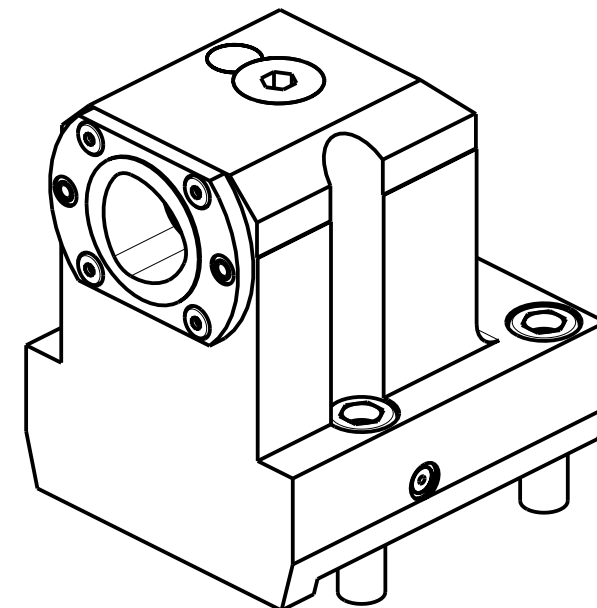
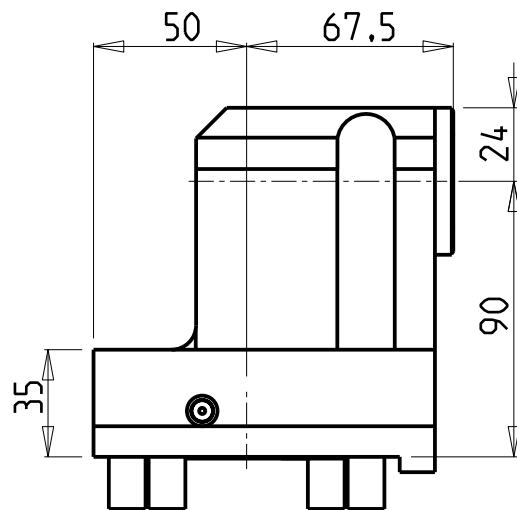
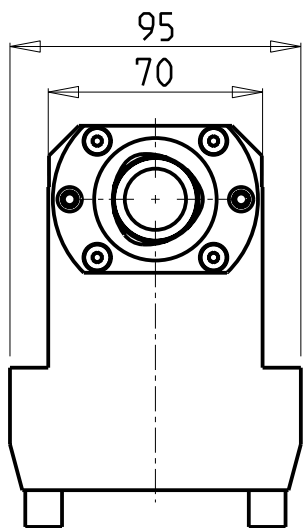
Subject to change without notice.

M.T. srl
Via Casino Albini 480
Tel. 0541/956034-957884
Fax 0541/956341
47842 S. GIOVANNI IN M. (RN)
e-mail: mtma@tmarchetti.com
http://www.tmmarchetti.com

PRODUZIONE MODULI ROTANTI



PAGINA OKU460-D-30



VERSIONE DESTRA (RC)
RIGHT VERSION (RC)
RECHTE-VERSION (RC)



VERSIONE SINISTRA (LC)
LEFT VERSION (LC)
LINKE-VERSION (LC)



PER ORDINARE LA VERSIONE SX
AGGIUNGERE "LC" AL CODICE IN TABELLA.
ES: MNL0464010 DIVENTA MNL0464010LC

TO ORDER LEFT VERSION
ADD A "LC" IN THE CODE-CHARTS.
EXAMPLE: MNL0464010 BECOMES MNL0464010LC

UM DIE LINKE-VERSION ZU BESTELLEN, BEI DER
ARTIKELBEZEICHNUNG "LC" HINZUFUEGEN.
BEISPIEL: MNL0464010 WIRD DANN MNL0464010LC

Cod. MT	N°Utensili N°Tools N°Werkzeuge	Lubrificazione int. Coolant through Innenkuehlung	Reversibile lato mandrino/contromandrino Reversible sub/main spindle side Umkehrbare Spindel-seite/ Gegenspindel-seite	TAGLIA Size Masse
OKU0364010	1	X	X	C4

OKUMA

MOD: LB2000EX - LB2500EX - LB3000EX - LU2000EX - LU2500EX - LU3000EX - MULTUS U3000/4000 2SW
GENOS L300MW/MYW - GENOS L3000M

PORTAUTENSILE ASSIALE SINGOLO MT CAPTO

Axial single static tool MT CAPTO

Axial Single-Werkzeughalter MT CAPTO

Subject to change without notice.

M.T. srl

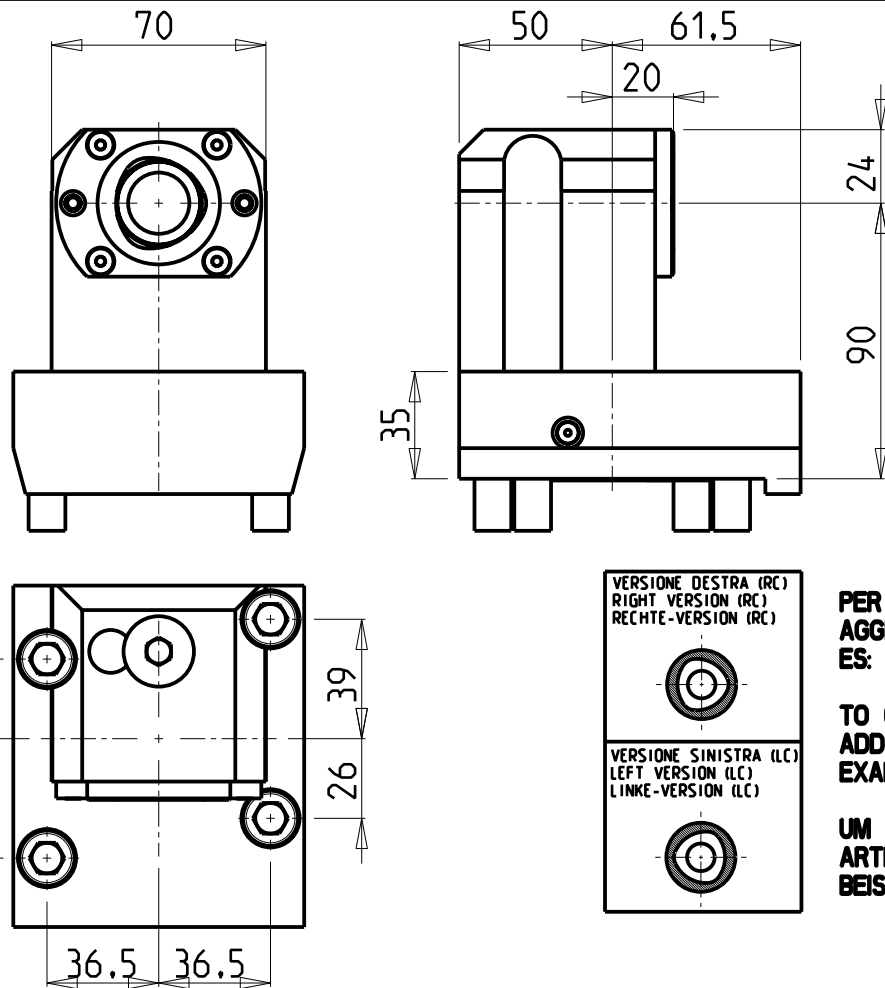
Via Casino Albini 480
Tel. 0541/956034-957884
Fax 0541/956341
47842 S. GIOVANNI IN M. (RN)
e-mail: mtma@mtmarchetti.com
http://www.mtmarchetti.com

PRODUZIONE MODULI ROTANTI



PAGINA OKU550-D-40

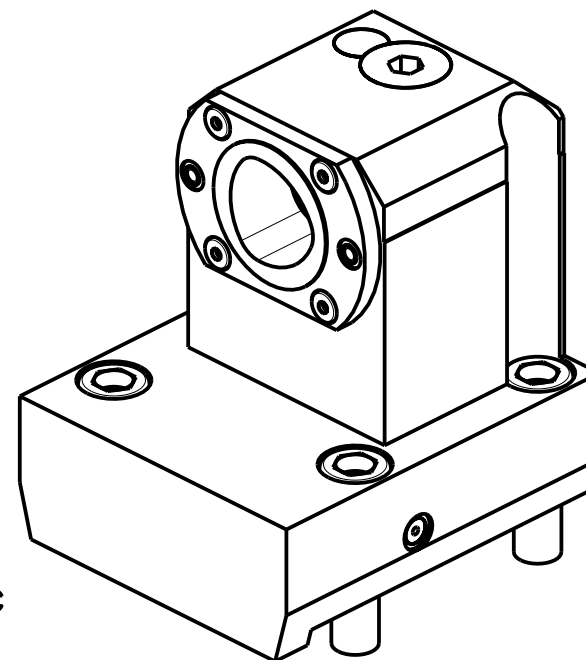
10/2018



PER ORDINARE LA VERSIONE SX
 AGGIUNGERE "LC" AL CODICE IN TABELLA.
 ES: MNL0464010 DIVENTA MNL0464010LC

TO ORDER LEFT VERSION
 ADD A "LC" IN THE CODE-CHARTS.
 EXAMPLE: MNL0464010 BECOMES MNL0464010LC

UM DIE LINKE-VERSION ZU BESTELLEN, BEI DER
 ARTIKELBEZEICHNUNG "LC" HINZUFUEGEN.
 BEISPIEL: MNL0464010 WIRD DANN MNL0464010LC



Cod. MT	N°Utensili N°Tools N°Werkzeuge	Lubrificazione int. Coolant through Innenkuehlung	Reversibile lato mandrino/contromandrino Reversible sub/main spindle side Umkehrbare Spindel-seite/ Gegenspindel-seite	TAGLIA Size Masse
OKU0384010	1	X	X	C4

OKUMA
 MOD: LB2000EX - LB2500EX - LB3000EX - LU2000EX - LU2500EX - LU3000EX - MULTUS U3000/4000 2SW
 GENOS L300MW/MYW - GENOS L3000M

PORTAUTENSILE ASSIALE SINGOLO ARRETRATO MT CAPTO
 Axial rear-set single static tool MT CAPTO
 Axial Single-Werkzeughalter zurueckversetzt MT CAPTO

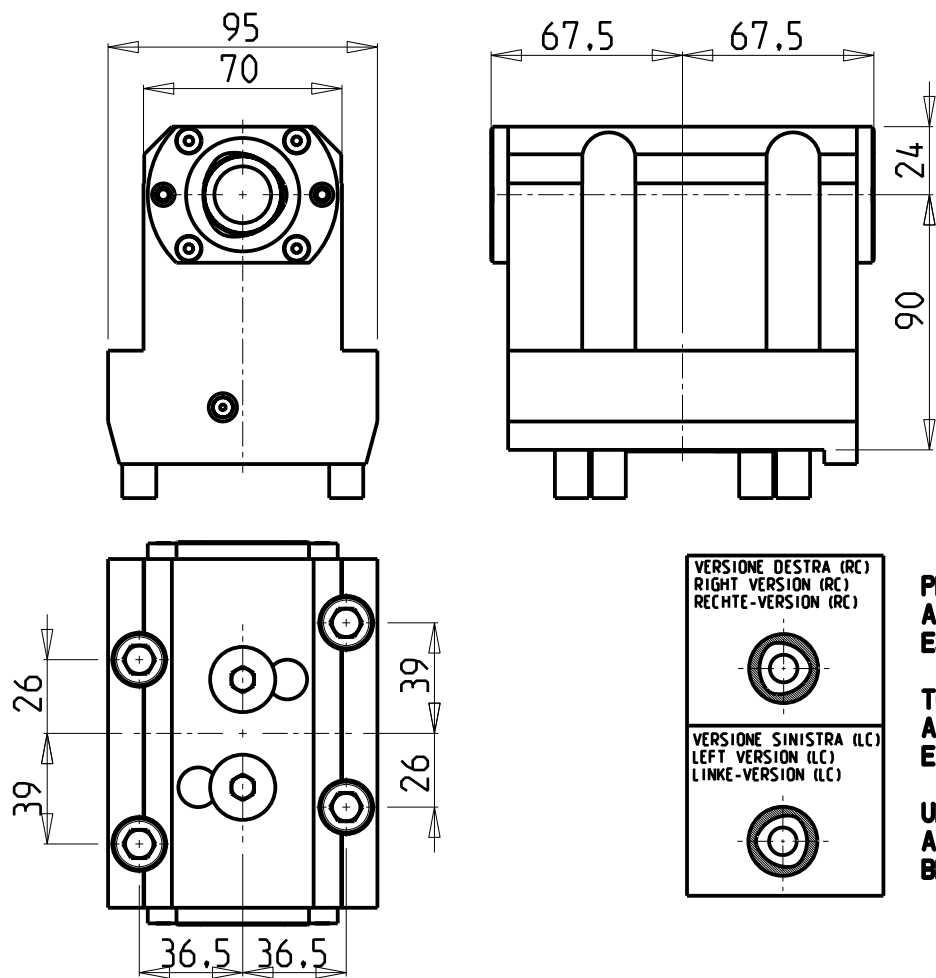
Subject to change without notice.

M.T. srl
 Via Casino Albini 480
 Tel. 0541/956034-957884
 Fax 0541/956341
 47842 S. GIOVANNI IN M. (RN)
 e-mail: mtma@mtmarchetti.com
 http://www.mtmarchetti.com

PRODUZIONE MODULI ROTANTI



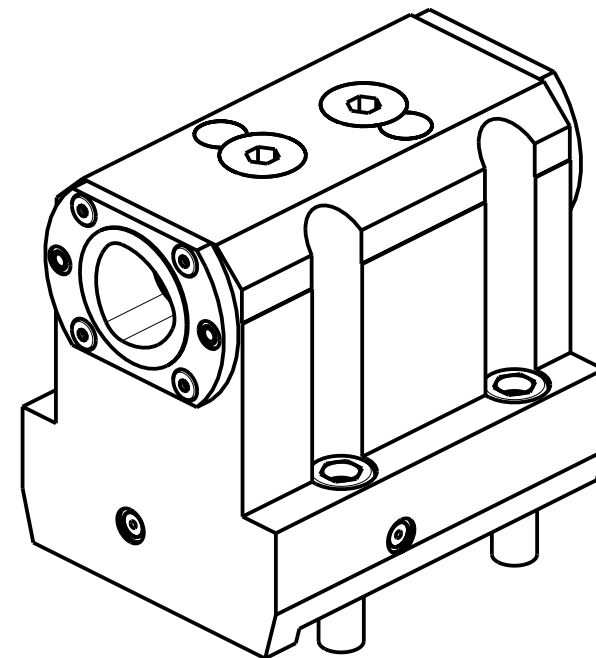
PAGINA OKU555-D-40



PER ORDINARE LA VERSIONE SX
 AGGIUNGERE "LC" AL CODICE IN TABELLA.
 ES: MNL0464010 DIVENTA MNL0464010LC

TO ORDER LEFT VERSION
 ADD A "LC" IN THE CODE-CHARTS.
 EXAMPLE: MNL0464010 BECOMES MNL0464010LC

UM DIE LINKE-VERSION ZU BESTELLEN, BEI DER
 ARTIKELBEZEICHNUNG "LC" HINZUFUEGEN.
 BEISPIEL: MNL0464010 WIRD DANN MNL0464010LC



Cod. MT	N°Utensili N°Tools N°Werkzeuge	Lubrificazione int. Coolant through Innenkuehlung	TAGLIA Size Masse
OKU0374020	1+1	X	C4

OKUMA
 MOD: LB2000EX - LB2500EX - LB3000EX - LU2000EX - LU2500EX - LU3000EX - MULTUS U3000/4000 2SW
 GENOS L300MW/MYW

PORTAUTENSILE ASSIALE BISPORGENTE MT CAPTO
 Axial opposite face twin static tool MT CAPTO
 Axial Halter halb vorspringend mit MT CAPTO

Subject to change without notice.

M.T. srl
 Via Casino Albini 480
 Tel. 0541/956034-957884
 Fax 0541/956341
 47842 S. GIOVANNI IN M. (RN)
 e-mail: mtma@mtmarchetti.com
 http://www.mtmarchetti.com

PRODUZIONE MODULI ROTANTI



PAGINA OKU570-D-40