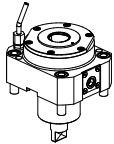
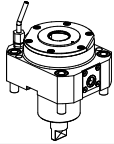
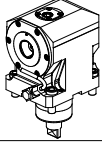
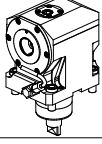
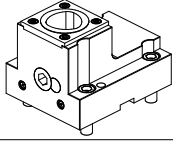
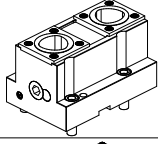
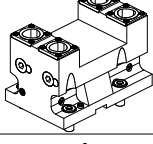
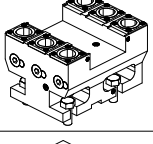
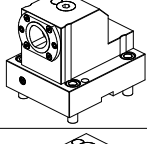
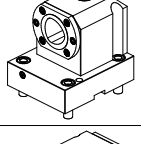
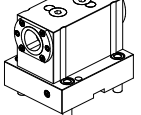
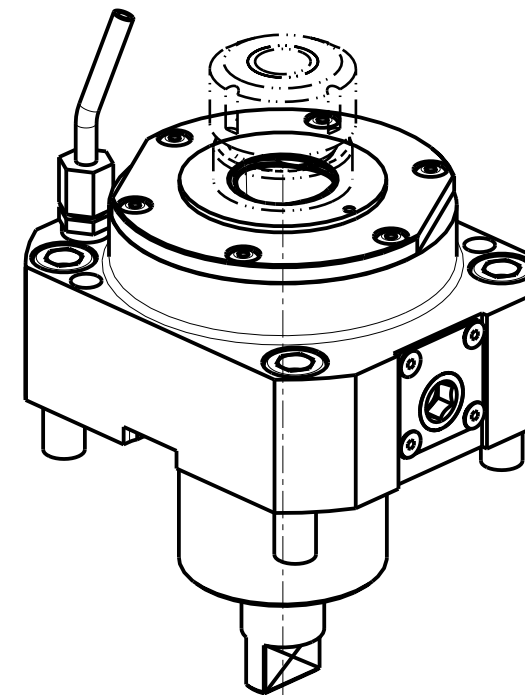
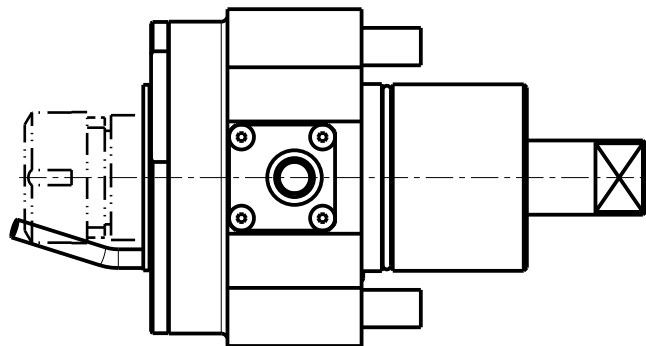
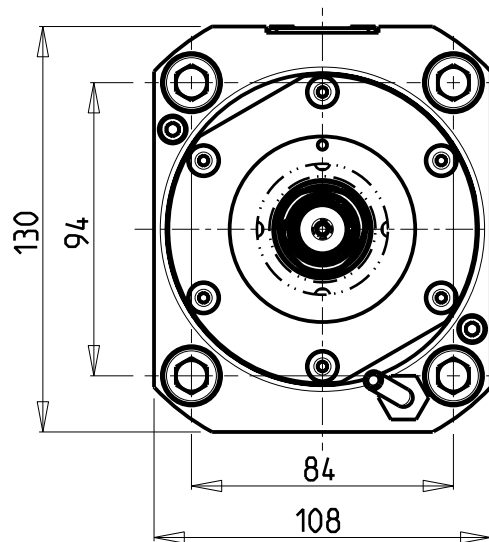
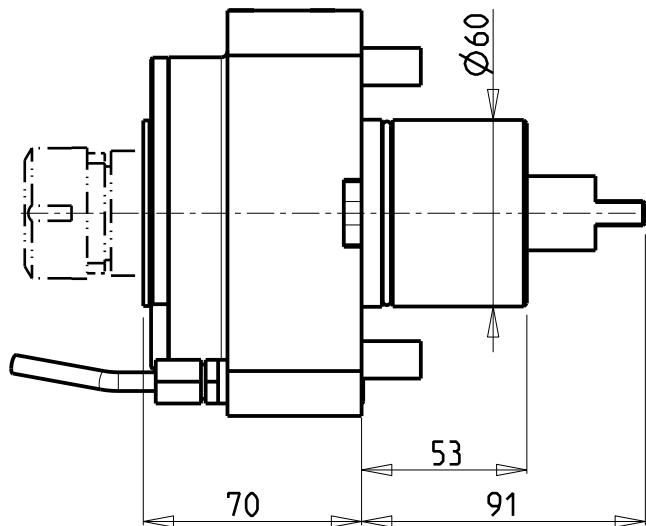


		PAGINA Page Seite
<b>MODULO MOTORIZZATO RADIALE MT CAPTO</b> Radial driven tool MT CAPTO Radial angetriebenes Werkzeug MT CAPTO		MTR010.A.40
<b>MODULO MOTORIZZATO RADIALE 10000 RPM MT CAPTO</b> Radial driven tool 10000 rpm MT CAPTO Radial angetriebenes Werkzeug 10000 rpm MT CAPTO		MTR010.A.41
<b>MODULO MOTORIZZATO ASSIALE MT CAPTO</b> Axial driven tool MT CAPTO Axial angetriebenes Werkzeug MT CAPTO		MTR150.A.40
<b>MODULO MOTORIZZATO ASSIALE 10000 RPM MT CAPTO</b> Axial driven tool 10000 rpm MT CAPTO Axial angetriebenes Werkzeug 10000 rpm MT CAPTO		MTR150.A.41
<b>PORTAUTENSILE RADIALE SINGOLO MT CAPTO</b> Radial single static tool MT CAPTO Radial Single-Werkzeughalter MT CAPTO		MTR420.A.40
<b>PORTAUTENSILE RADIALE DOPPIO MT CAPTO</b> Radial double static tool MT CAPTO Radial doppel-Werkzeughalter MT CAPTO		MTR450.A.40
<b>PORTAUTENSILE RADIALE DOPPIO SOVRAPP. 2+2 POS. MT CAPTO</b> Radial double 2+2 upright position static tool MT CAPTO Radial Doppel-Werkzeughalter 2+2 Positionen ueberlagert MT CAPTO		MTR460.A.30
<b>PORTAUTENSILE RADIALE DOPPIO SOVRAPP. 3+3 POS. MT CAPTO</b> Radial double 3+3 upright position static tool MT CAPTO Radial Doppel-Werkzeughalter 3+3 Positionen ueberlagert MT CAPTO		MTR465.A.30
<b>PORTAUTENSILE ASSIALE SINGOLO MT CAPTO</b> Axial single static tool MT CAPTO Axial Single-Werkzeughalter MT CAPTO		MTR550.A.40
<b>PORTAUTENSILE ASSIALE SINGOLO ARRETRATO MT CAPTO</b> Axial rear set boring single static tool MT CAPTO Axial Single-Werkzeughalter zurueckversetzt MT CAPTO		MTR555.A.40
<b>PORTAUTENSILE ASSIALE BISPORGENTE MT CAPTO</b> Axial opposite face twin static tool MT CAPTO Axial Halter halb vorspringend mit MT CAPTO		MTR570.A.40



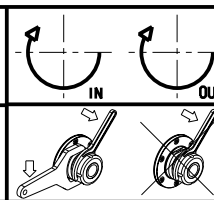


Cod. MT	TAGLIA Size Masse	I	RPM	Coppia Max Max Torque Max Drehmoment	Lubr.esterna Ext. coolant Aussenkuehlung
MNL0530140	C4	1:1	6000	100Nm	X
MNL0530150	C5	1:1	6000	100Nm	X

MT RENT  
MT CUT T25Y/SY - MT CUT T32Y/SY

MODULO MOTORIZZATO RADIALE MT CAPTO  
Radial driven tool MT CAPTO  
Radial angetriebenes Werkzeug MT CAPTO

Subject to change without notice.

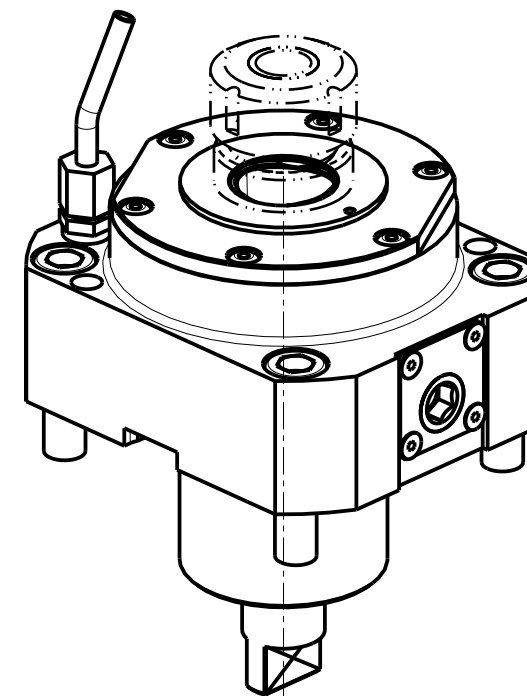
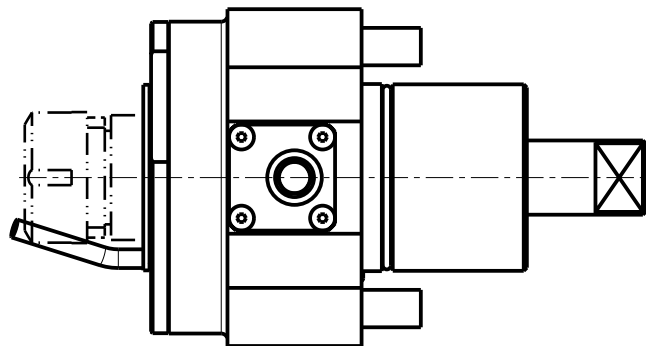
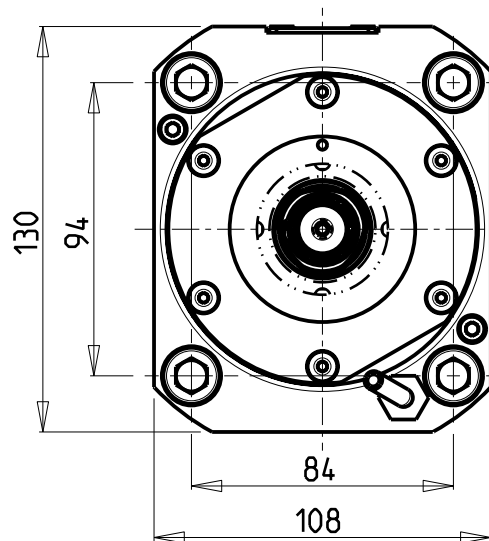
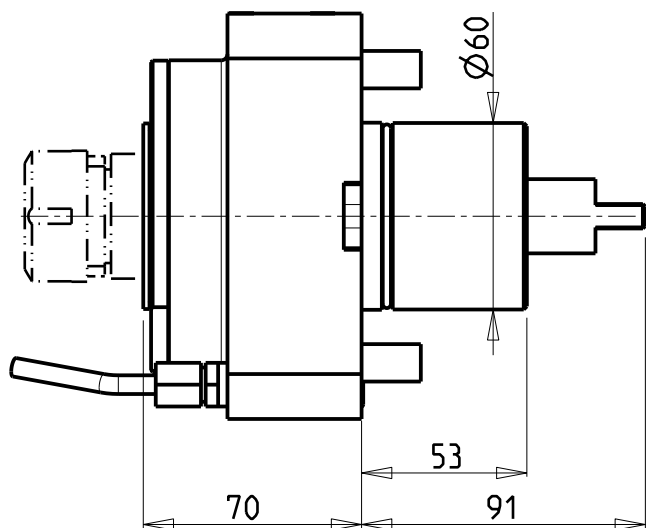


**M.T. srl**  
Via Casino Albini 480  
Tel. 0541/956034-957884  
Fax 0541/956341  
47842 S. GIOVANNI IN M. (RN)  
e-mail: mtma@mtmarchetti.com  
http://www.mtmarchetti.com

PRODUZIONE MODULI ROTANTI



PAGINA MTR010-A-40

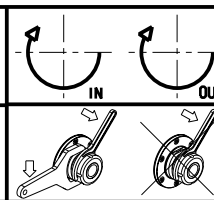


Cod. MT	TAGLIA Size Masse	I	RPM	Coppia Max Max Torque Max Drehmoment	Lubr.esterna Ext. coolant Aussenkuehlung
MNL0810140	C4	1:1	10000	100Nm	X
MNL0810150	C5	1:1	10000	100Nm	X

MT RENT  
MT CUT T25Y/SY - MT CUT T32Y/SY

MODULO MOTORIZZATO RADIALE 10000 RPM MT CAPTO  
Radial driven tool 10000 rpm MT CAPTO  
Radial angetriebenes Werkzeug 10000 rpm MT CAPTO

Subject to change without notice.

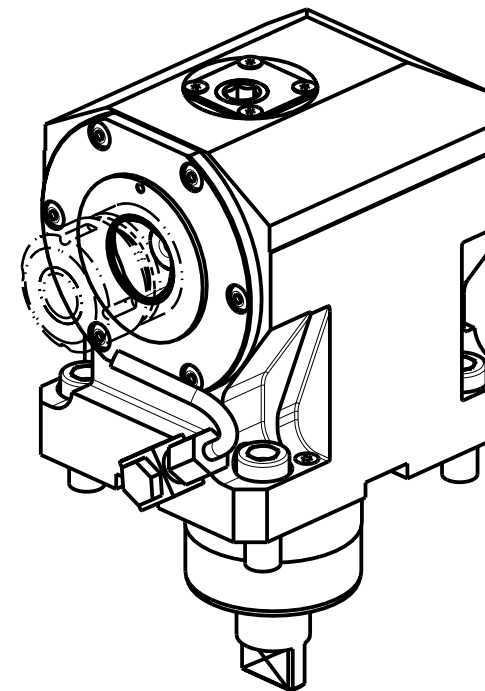
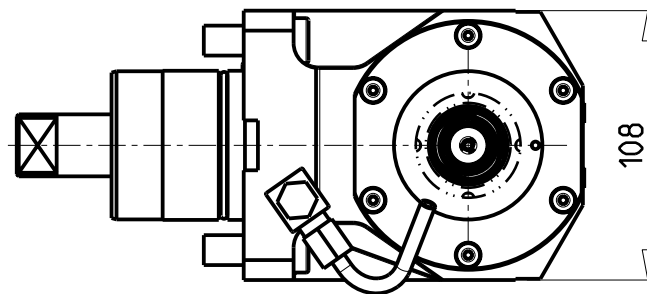
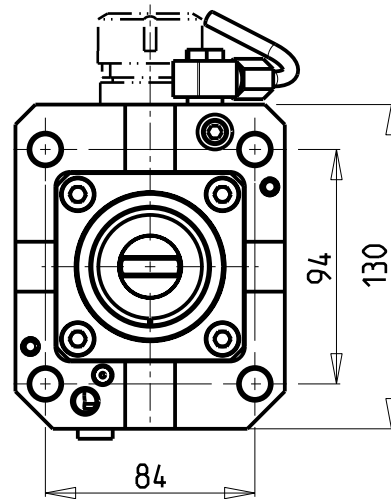
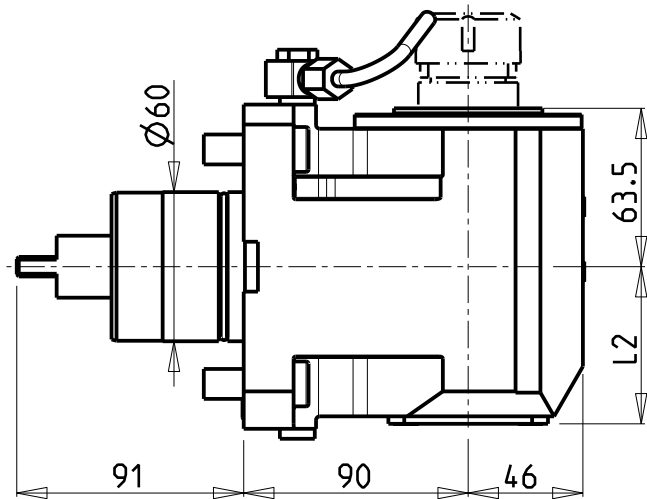


**M.T. srl**  
Via Casino Albini 480  
Tel. 0541/956034-957884  
Fax 0541/956341  
47842 S. GIOVANNI IN M. (RN)  
e-mail: mtma@mtmarchetti.com  
http://www.mtmarchetti.com

PRODUZIONE MODULI ROTANTI



PAGINA MTR010-A-41

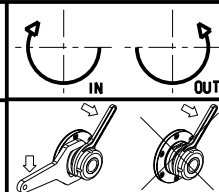


Cod. MT	TAGLIA Size Masse	i	RPM	Coppia Max Max Torque Max Drehmoment	Reversibile lato mandrino/contromandrino Reversible sub/main spindle side Umkehrbare Spindel-seite/ Gegenspindel-seite	Lubr.interna Coolant through Innenkuehlung	Lubr.esterna Ext. coolant Aussenkuehlung	L2
MNL0520140	C4	1:1	6000	100Nm	X		X	63
MNL0520240	C4	1:1	6000	100Nm	X	P=70bar	X	76.5
MNL0520150	C5	1:1	6000	100Nm	X		X	63
MNL0520250	C5	1:1	6000	100Nm	X	P=70bar	X	76.5

MT RENT  
MT CUT T25Y/SY - MT CUT T32Y/SY

MODULO MOTORIZZATO ASSIALE MT CAPTO  
Axial driven tool MT CAPTO  
Axial angetriebenes Werkzeug MT CAPTO

Subject to change without notice.

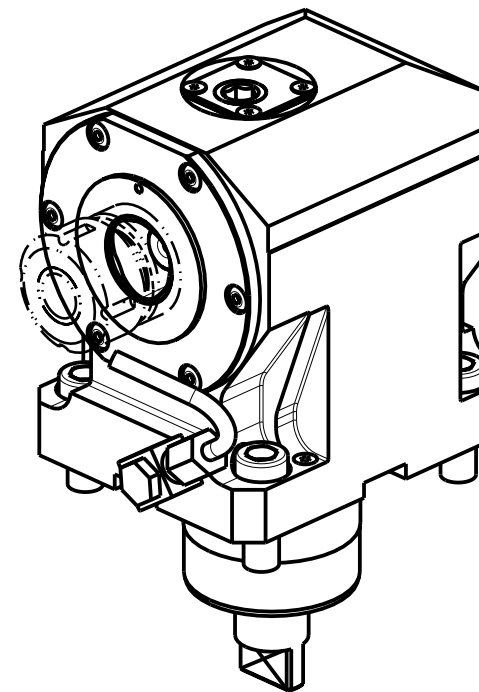
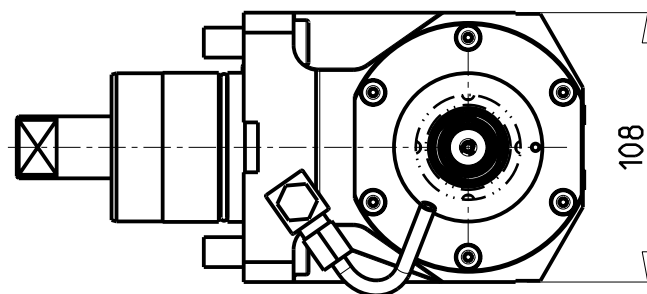
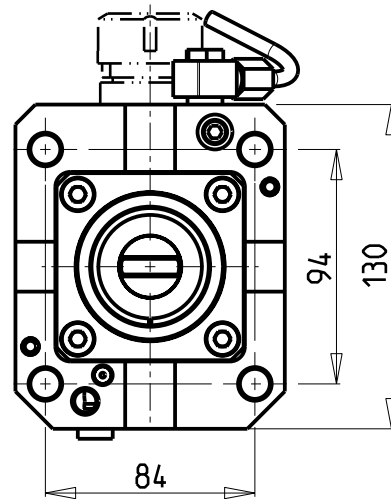
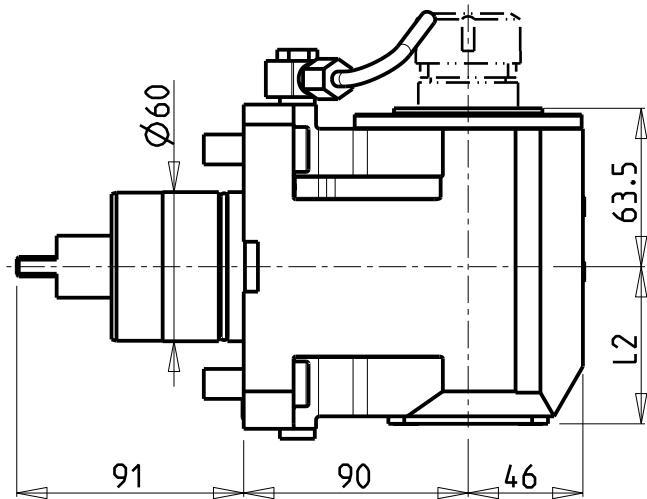


**M.T. srl**  
Via Casino Albini 480  
Tel. 0541/956034-957884  
Fax 0541/956341  
47842 S. GIOVANNI IN M. (RN)  
e-mail: mtma@mtmarchetti.com  
http://www.mtmarchetti.com

PRODUZIONE MODULI ROTANTI



PAGINA MTR150-A-40

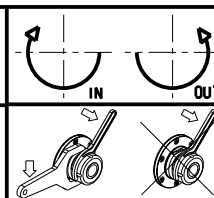


Cod. MT	TAGLIA Size Masse	I	RPM	Coppia Max Max Torque Max Drehmoment	Reversibile lato mandrino/contromandrino Reversible sub/main spindle side Umkehrbare Spindel-seite/ Gegenspindel-seite	Lubr.interna Coolant through Innenkuehlung	Lubr.esterna Ext. coolant Aussenkuehlung	L2
MNL0800140	C4	1:1	10000	100Nm	X		X	63
MNL0800240	C4	1:1	10000	100Nm	X	P=70bar	X	76.5
MNL0800150	C5	1:1	10000	100Nm	X		X	63
MNL0800250	C5	1:1	10000	100Nm	X	P=70bar	X	76.5

MT RENT  
MT CUT T25Y/SY - MT CUT T32Y/SY

MODULO MOTORIZZATO ASSIALE 10000 RPM MT CAPTO  
Axial driven tool 10000 rpm MT CAPTO  
Axial angetriebenes Werkzeug 10000 rpm MT CAPTO

Subject to change without notice.

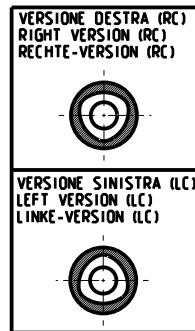
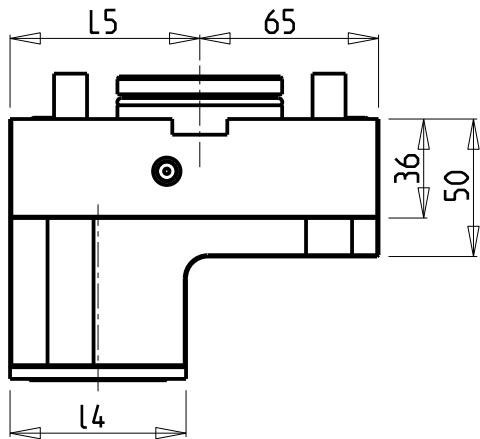
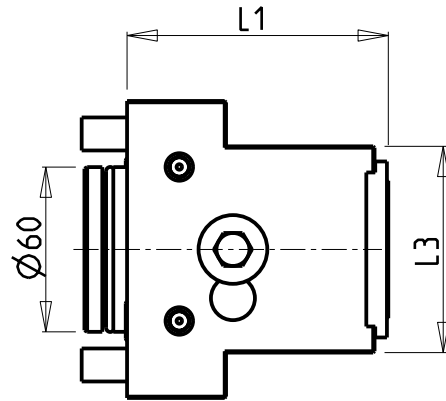
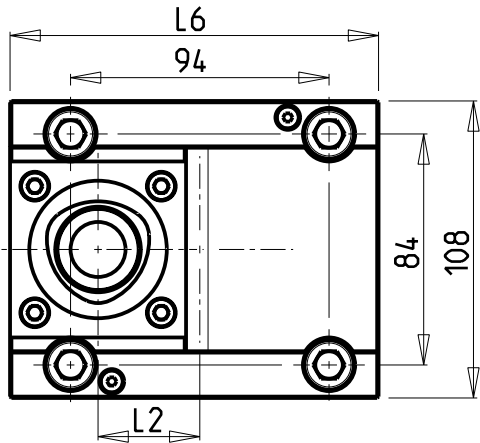


**M.T. srl**  
Via Casino Albini 480  
Tel. 0541/956034-957884  
Fax 0541/956341  
47842 S. GIOVANNI IN M. (RN)  
e-mail: mtma@mtmarchetti.com  
http://www.mtmarchetti.com

PRODUZIONE MODULI ROTANTI



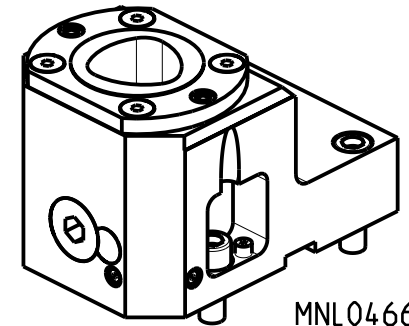
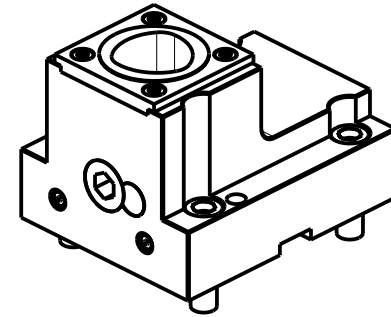
PAGINA MTR150-A-41



PER ORDINARE LA VERSIONE SX  
AGGIUNGERE "LC" AL CODICE IN TABELLA.  
ES: MNL0464010 DIVENTA MNL0464010LC

TO ORDER LEFT VERSION  
ADD A "LC" IN THE CODE-CHARTS.  
EXAMPLE: MNL0464010 BECOMES MNL0464010LC

UM DIE LINKE-VERSION ZU BESTELLEN, BEI DER  
ARTIKELBEZEICHNUNG "LC" HINZUFUEGEN.  
BEISPIEL: MNL0464010 WIRD DANN MNL0464010LC



MNL0466010

Cod. MT	N°Utensili N°Tools N°Werkzeuge	Lubrificazione int. Coolant through Innenkuehlung	Reversibile lato mandrino/contromandrino Reversible sub/main spindle side Umkehrbare Spindel-seite/ Gegenspindel-seite	TAGLIA Size Masse	L1	L2	L3	L4	L5	L6
MNL0464010	1	X	X	C4	90	45	63	48	69	134
MNL0465010	1	X	X	C5	95	37	75	64	69	134
MNL0465015	1	X	X	C5	95	62.5	75	64	94.5	159.5
MNL0466010	1	X	X	C6	108	55	108	94	97	162

MT RENT  
MT CUT T25Y/SY - MT CUT T32Y/SY  
PORTAUTENSILE RADIALE SINGOLO MT CAPTO  
Radial single static tool MT CAPTO  
Radial Single-Werkzeughalter MT CAPTO

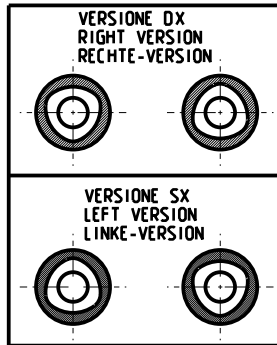
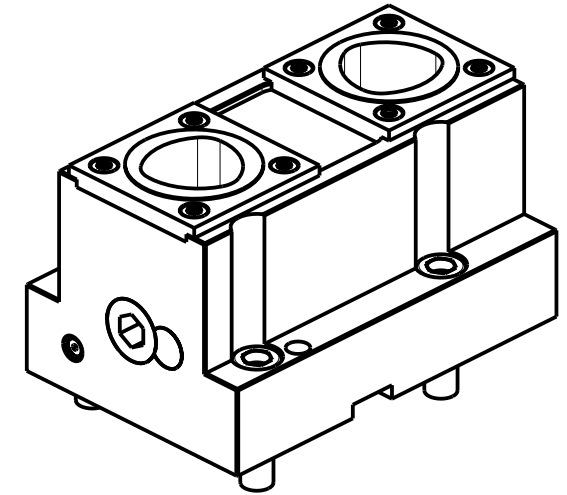
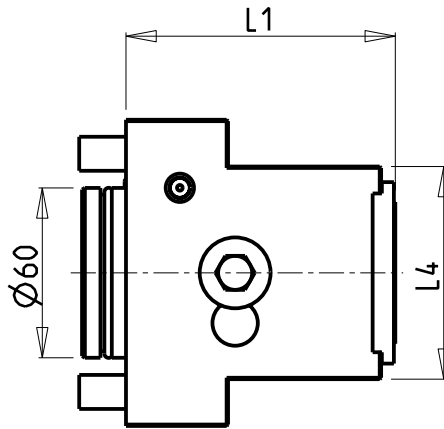
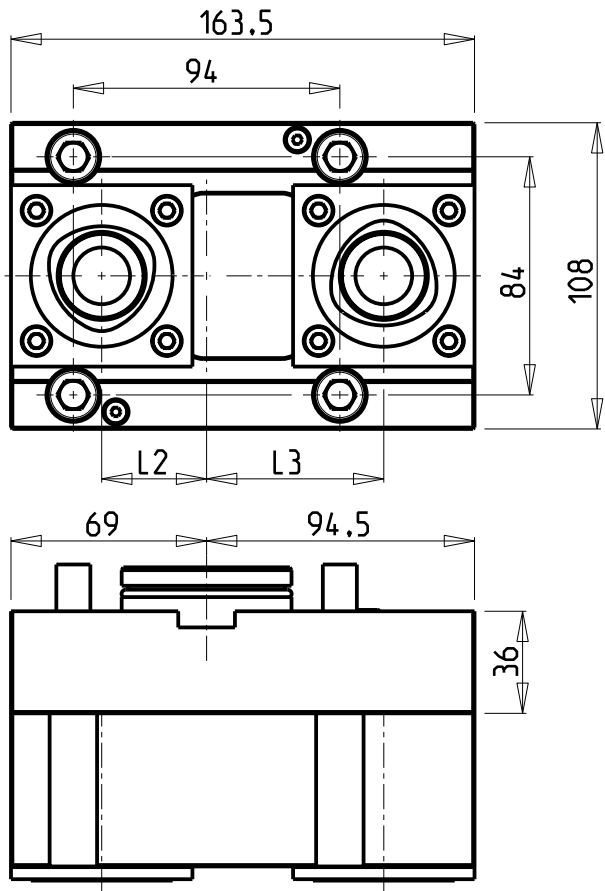
Subject to change without notice.

**M.T. srl**  
Via Casino Albini 480  
Tel. 0541/956034-957884  
Fax 0541/956341  
47842 S. GIOVANNI IN M. (RN)  
e-mail: mtma@mtmarchetti.com  
http://www.mtmarchetti.com

PRODUZIONE MODULI ROTANTI



PAGINA MTR420-A-40



PER ORDINARE LA VERSIONE SX  
AGGIUNGERE "LC" AL CODICE IN TABELLA.  
ES: MNL0464010 DIVENTA MNL0464010LC

TO ORDER LEFT VERSION  
ADD A "LC" IN THE CODE-CHARTS.  
EXAMPLE: MNL0464010 BECOMES MNL0464010LC

UM DIE LINKE-VERSION ZU BESTELLEN, BEI DER  
ARTIKELBEZEICHNUNG "LC" HINZUFUEGEN.  
BEISPIEL: MNL0464010 WIRD DANN MNL0464010LC

Cod. MT	N°Utensili N°Tools N°Werkzeuge	Lubrificazione int. Coolant through Innenkuehlung	TAGLIA Size Masse	L1	L2	L3	L4
MNL0474020	2	X	C4	90	45	70.5	63
MNL0475020	2	X	C5	95	37	62.5	75

MT RENT  
MT CUT T25Y/SY - MT CUT T32Y/SY

PORTAUTENSILE RADIALE DOPPIO MT CAPTO  
Radial double static tool MT CAPTO  
Radial Doppel-Werkzeughalter MT CAPTO

Subject to change without notice.

**M.T. srl**

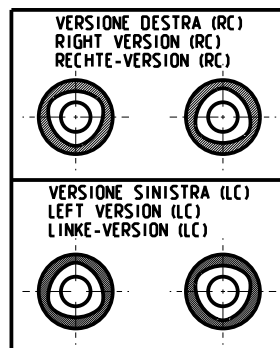
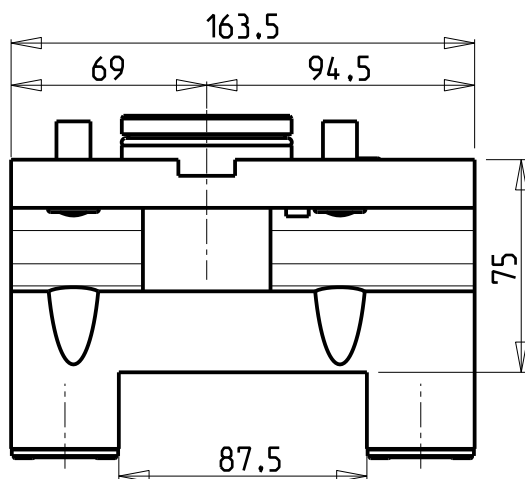
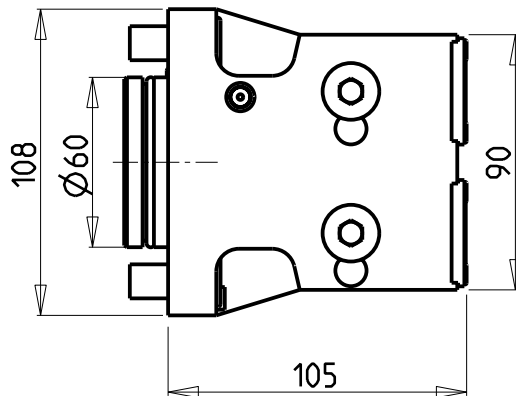
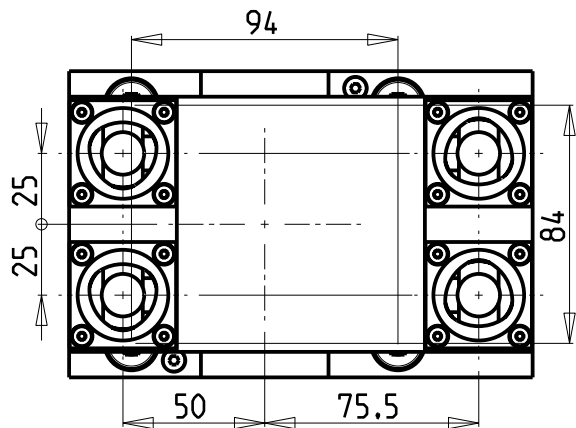
Via Casino Albini 480  
Tel. 0541/956034-957884  
Fax 0541/956341  
47842 S. GIOVANNI IN M. (RN)  
e-mail: mtma@mtmarchetti.com  
http://www.mtmarchetti.com

PRODUZIONE MODULI ROTANTI



PAGINA MTR450-A-40

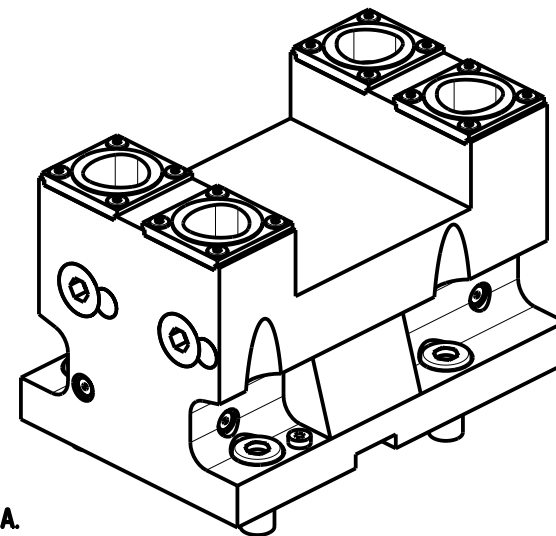




**PER ORDINARE LA VERSIONE SX  
AGGIUNGERE "LC" AL CODICE IN TABELLA.  
ES: MNL0464010 DIVENTA MNL0464010LC**

**TO ORDER LEFT VERSION  
ADD A "LC" IN THE CODE-CHARTS.  
EXAMPLE: MNL0464010 BECOMES MNL0464010LC**

**UM DIE LINKE-VERSION ZU BESTELLEN, BEI DER  
ARTIKELBEZEICHNUNG "LC" HINZUFUEGEN.  
BEISPIEL: MNL0464010 WIRD DANN MNL0464010LC**



Cod. MT	N°Utensili N°Tools N°Werkzeuge	Lubrificazione int. Coolant through Innenkuehlung	TAGLIA Size Masse
MNL0483240	4	X	C3

**MT RENT**  
MT CUT T25Y/SY - MT CUT T32Y/SY

PORTAUTENSILE RADIALE DOPPIO SOVRAPPOSTO 2+2 POS. MT CAPTO  
Radial double 2+2 upright position static tool MT CAPTO  
Radial Doppel-Werkzeughalter 2+2 Positionen ueberlagert MT CAPTO

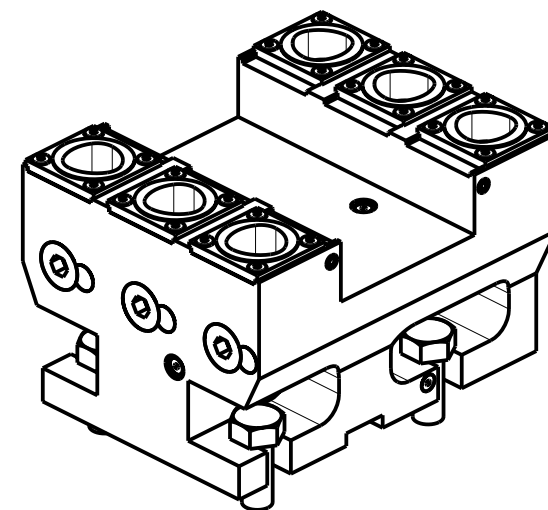
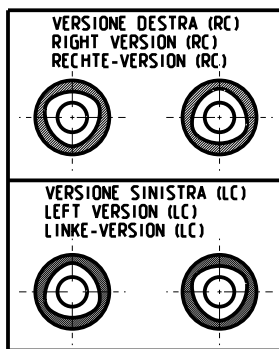
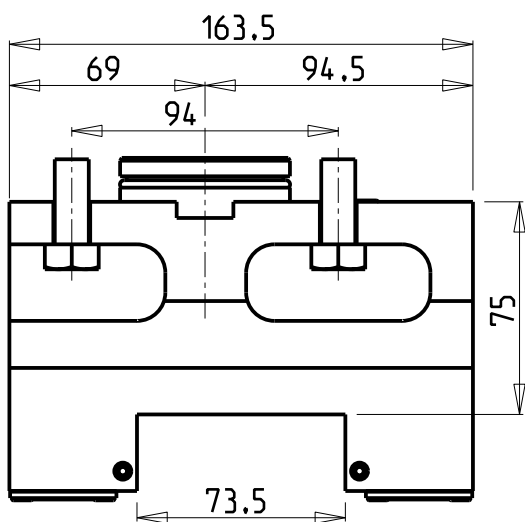
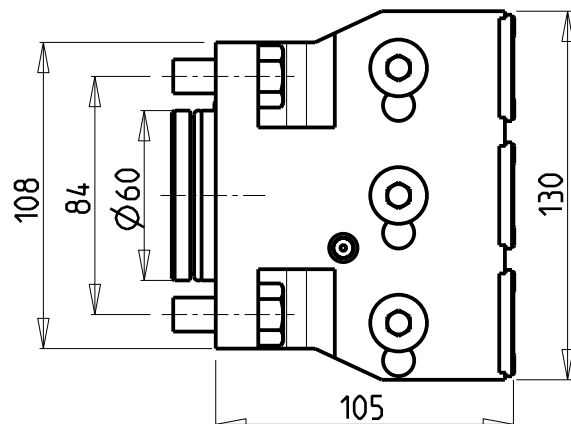
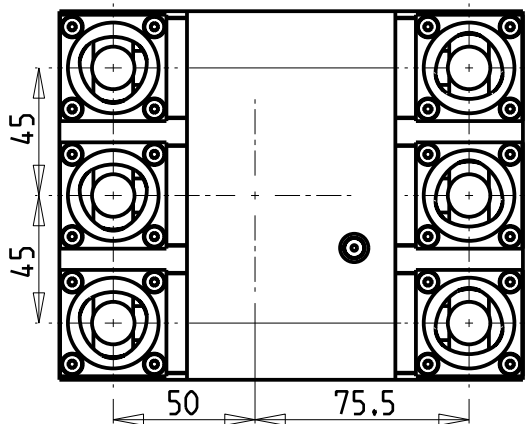
Subject to change without notice.

**M.T. srl**  
Via Casino Albini 480  
Tel. 0541/956034-957884  
Fax 0541/956341  
47842 S. GIOVANNI IN M. (RN)  
e-mail: mtma@mtmarchetti.com  
http://www.mtmarchetti.com

PRODUZIONE MODULI ROTANTI



PAGINA MTR460-A-30



PER ORDINARE LA VERSIONE SX  
AGGIUNGERE "LC" AL CODICE IN TABELLA.  
ES: MNL0464010 DIVENTA MNL0464010LC

TO ORDER LEFT VERSION  
ADD A "LC" IN THE CODE-CHARTS.  
EXAMPLE: MNL0464010 BECOMES MNL0464010LC

UM DIE LINKE-VERSION ZU BESTELLEN, BEI DER  
ARTIKELBEZEICHNUNG "LC" HINZUFUEGEN.  
BEISPIEL: MNL0464010 WIRD DANN MNL0464010LC

Cod. MT	N°Utensili N°Tools N°Werkzeuge	Lubrificazione int. Coolant through Innenkuehlung	TAGLIA Size Masse
MNL0483260	6	X	C3

MT RENT  
MT CUT T25Y/SY - MT CUT T32Y/SY

PORTAUTENSILE RADIALE DOPPIO SOVRAPPOSTO 3+3 POSIZIONI MT CAPTO  
Radial double 3+3 upright position static tool MT CAPTO  
Radial Doppel-Werkzeughalter 3+3 Positionen ueberlagert MT CAPTO

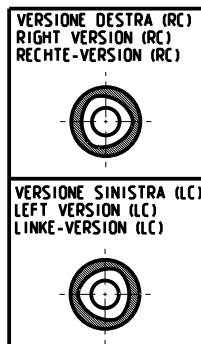
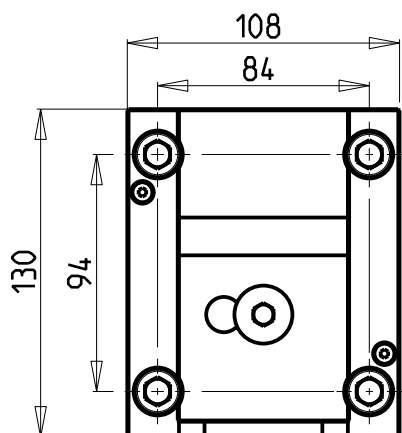
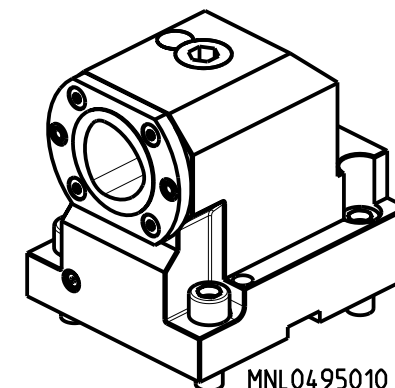
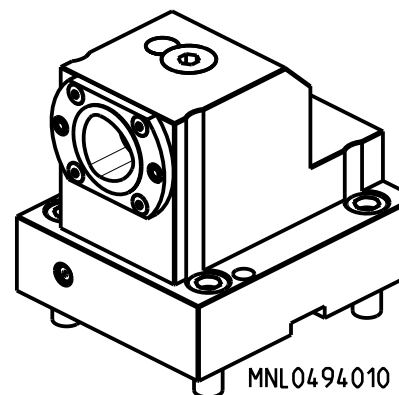
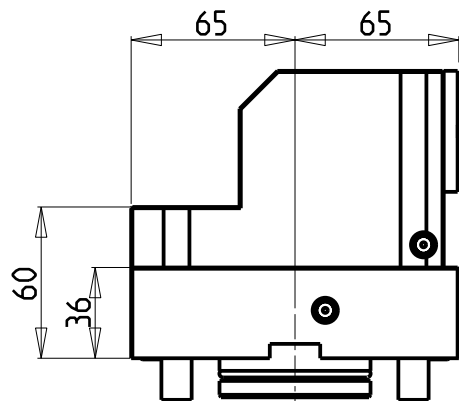
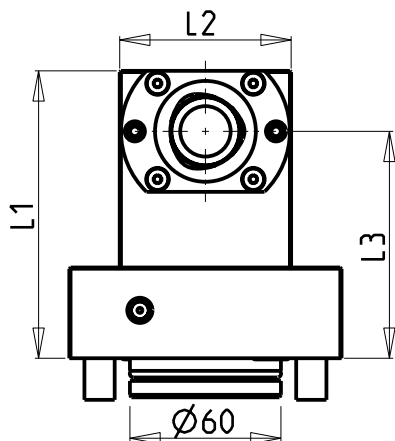
Subject to change without notice.

**M.T. srl**  
Via Casino Albini 480  
Tel. 0541/956034-957884  
Fax 0541/956341  
47842 S. GIOVANNI IN M. (RN)  
e-mail: mtma@mtmarchetti.com  
http://www.mtmarchetti.com

PRODUZIONE MODULI ROTANTI



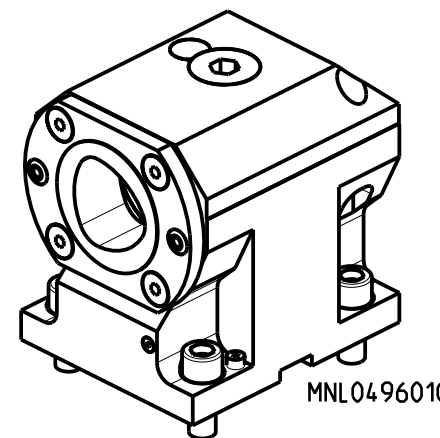
PAGINA MTR465-A-30



**PER ORDINARE LA VERSIONE SX  
AGGIUNGERE "LC" AL CODICE IN TABELLA.  
ES: MNL0464010 DIVENTA MNL0464010LC**

**TO ORDER LEFT VERSION  
ADD A "LC" IN THE CODE-CHARTS.  
EXAMPLE: MNL0464010 BECOMES MNL0464010LC**

**UM DIE LINKE-VERSION ZU BESTELLEN, BEI DER  
ARTIKELBEZEICHNUNG "LC" HINZUFUEGEN.  
BEISPIEL: MNL0464010 WIRD DANN MNL0464010LC**



MNL0494010

MNL0495010

MNL0496010

Cod. MT	N°Utensili N°Tools N°Werkzeuge	Lubrificazione int. Coolant through Innenkuehlung	Reversibile lato mandrino/contromandrino Reversible sub/main spindle side Umkehrbare Spindelsete/ Gegenspindelsete	TAGLIA Size Masse	L1	L2	L3
MNL0494010	1	X	X	C4	114	68	90
MNL0495010	1	X	X	C5	122	83	90
MNL0495015	1	X	X	C5	152	83	120
MNL0496010	1	X	X	C6	132	108	90

**MT RENT**  
MT CUT T25Y/SY - MT CUT T32Y/SY

PORTAUTENSILE ASSIALE SINGOLO MT CAPTO  
Axial single static tool MT CAPTO  
Axial Single-Werkzeughalter MT CAPTO

Subject to change without notice.

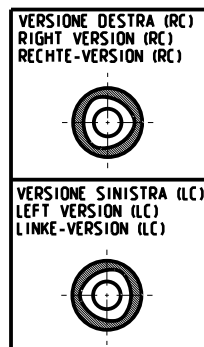
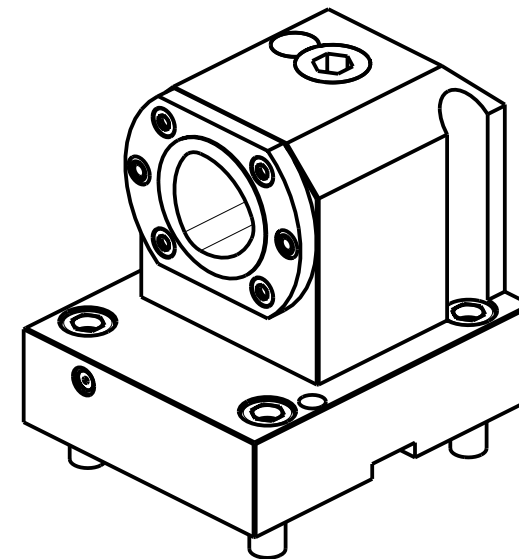
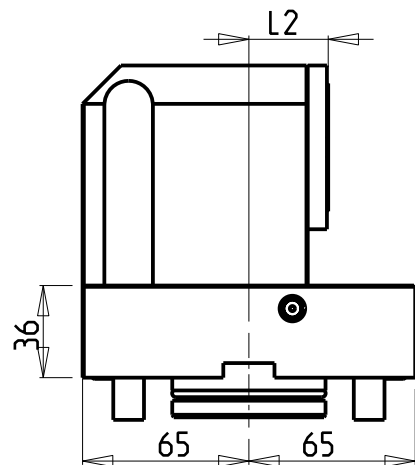
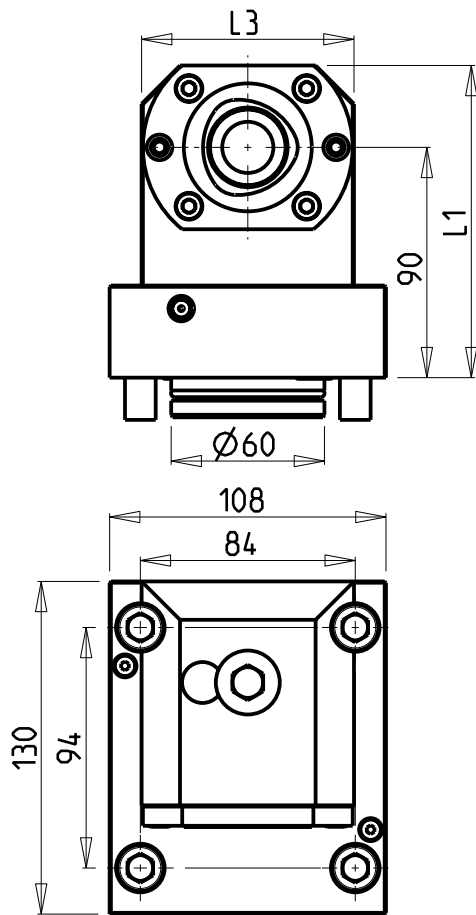
**M.T. srl**

Via Casino Albini 480  
Tel. 0541/956034-957884  
Fax 0541/956341  
47842 S. GIOVANNI IN M. (RN)  
e-mail: mtma@mtmarchetti.com  
http://www.mtmarchetti.com

PRODUZIONE MODULI ROTANTI



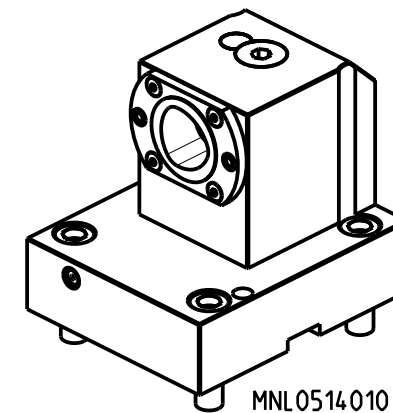
PAGINA MTR550-A-40



PER ORDINARE LA VERSIONE SX  
AGGIUNGERE "LC" AL CODICE IN TABELLA.  
ES: MNL0464010 DIVENTA MNL0464010LC

TO ORDER LEFT VERSION  
ADD A "LC" IN THE CODE-CHARTS.  
EXAMPLE: MNL0464010 BECOMES MNL0464010LC

UM DIE LINKE-VERSION ZU BESTELLEN, BEI DER  
ARTIKELBEZEICHNUNG "LC" HINZUFUEGEN.  
BEISPIEL: MNL0464010 WIRD DANN MNL0464010LC



MNL0514010

Cod. MT	N°Utensili N°Tools N°Werkzeuge	Lubrificazione int. Coolant through Innenkuehlung	Reversibile lato mandrino/contromandrino Reversible sub/main spindle side Umkehrbare Spindelseite/ Gegenspindelseite	TAGLIA Size Masse	L1	L2	L3
MNL0514010	1	X	X	C4	114	21	68
MNL0515010	1	X	X	C5	122	31	83

MT RENT  
MT CUT T25Y/SY - MT CUT T32Y/SY

PORTAUTENSILE ASSIALE SINGOLO ARRETRATO MT CAPTO  
Axial rear-set boring single static tool MT CAPTO  
Axial Single-Werkzeughalter zurueckversetzt MT CAPTO

Subject to change without notice.

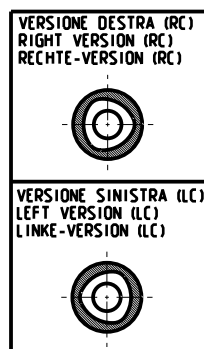
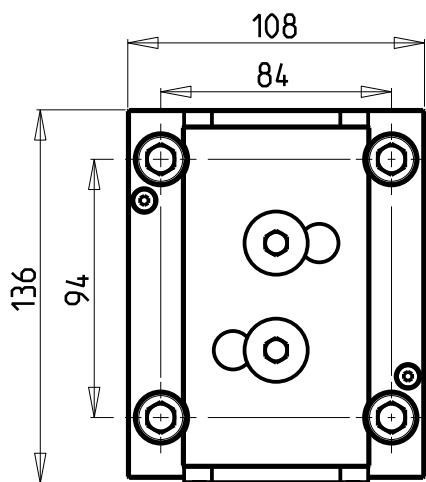
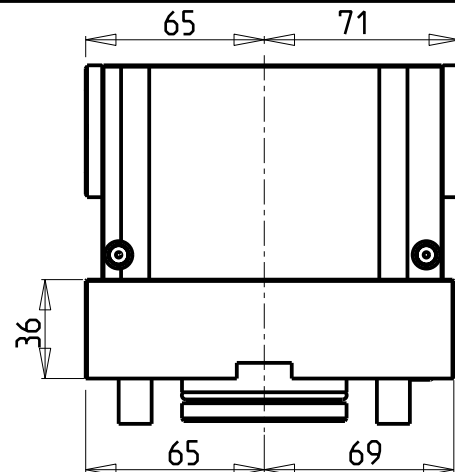
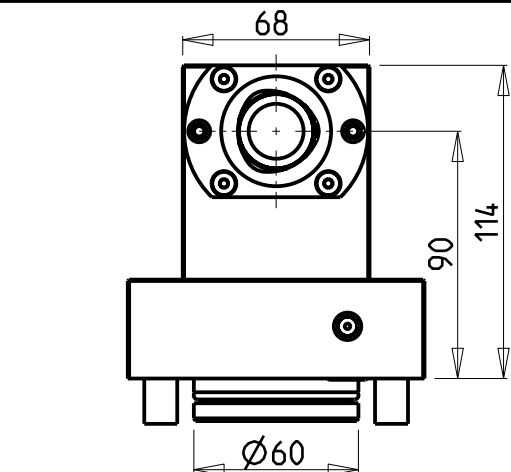
**M.T. srl**

Via Casino Albini 480  
Tel. 0541/956034-957884  
Fax 0541/956341  
47842 S. GIOVANNI IN M. (RN)  
e-mail: mtma@mtmarchetti.com  
http://www.mtmarchetti.com

PRODUZIONE MODULI ROTANTI



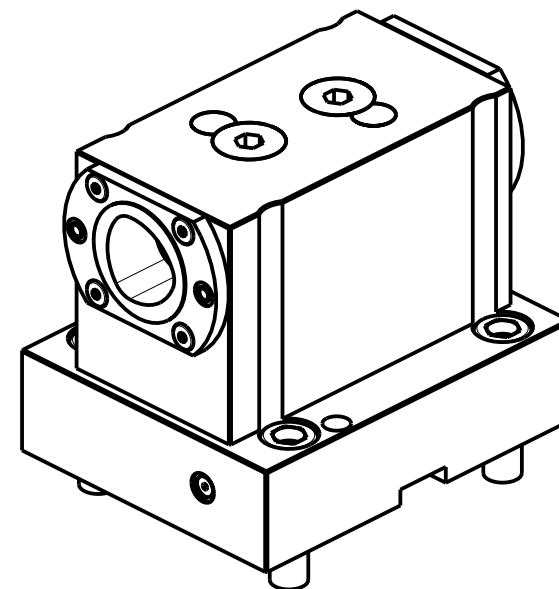
PAGINA MTR555-A-40



PER ORDINARE LA VERSIONE SX  
AGGIUNGERE "LC" AL CODICE IN TABELLA.  
ES: MNL0464010 DIVENTA MNL0464010LC

TO ORDER LEFT VERSION  
ADD A "LC" IN THE CODE-CHARTS.  
EXAMPLE: MNL0464010 BECOMES MNL0464010LC

UM DIE LINKE-VERSION ZU BESTELLEN, BEI DER  
ARTIKELBEZEICHNUNG "LC" HINZUFUEGEN.  
BEISPIEL: MNL0464010 WIRD DANN MNL0464010LC



Cod. MT	N°Utensili N°Tools N°Werkzeuge	Lubrificazione int. Coolant through Innenkuehlung	Reversibile lato mandrino/contromandrino Reversible sub/main spindle side Umkehrbare Spindel-seite/ Gegenspindel-seite	TAGLIA Size Masse
MNL0504020	1+1	X	X	C4

MT RENT  
MT CUT T25Y/SY - MT CUT T32Y/SY

PORTAUTENSILE ASSIALE BISPORGENTE MT CAPTO  
Axial opposite face twin static tool MT CAPTO  
Axial Halter halb vorspringend mit MT CAPTO

Subject to change without notice.

**M.T. srl**  
Via Casino Albini 480  
Tel. 0541/956034-957884  
Fax 0541/956341  
47842 S. GIOVANNI IN M. (RN)  
e-mail: mtma@mtmarchetti.com  
<http://www.mtmarchetti.com>

PRODUZIONE MODULI ROTANTI



PAGINA MTR570-A-40

