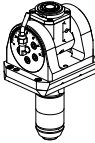
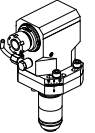
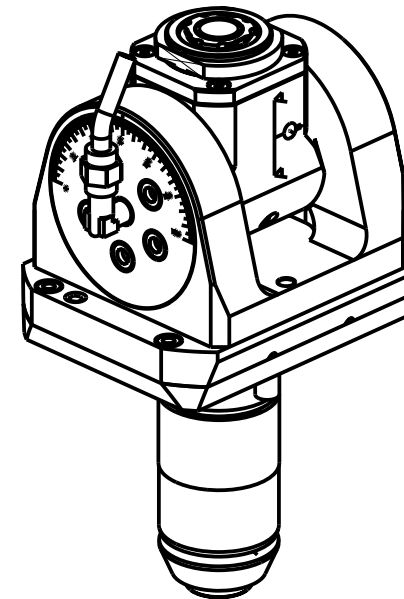
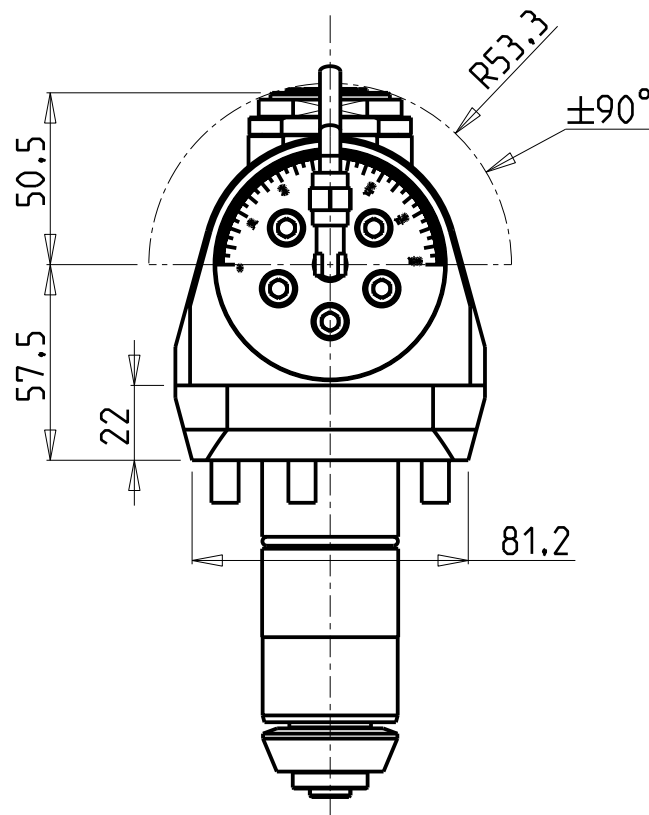
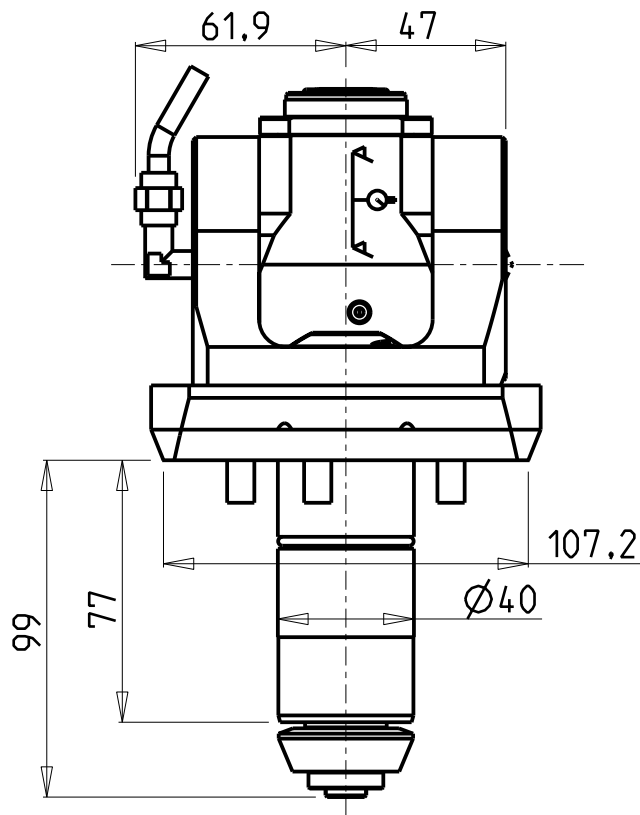


		PAGINA Page Seite
<p>MODULO MOTORIZZATO ORIENTABILE $\pm 90^\circ$ $\pm 90^\circ$ adjustable angle driven tool Angetriebenes Werkzeug schwenkbar $\pm 90^\circ$</p>		<p>SPR335.3.00</p>
<p>MODULO MOTORIZZATO ASSIALE ANGOLARE $\pm 15^\circ$ Axial adjustable angle $\pm 15^\circ$ driven tool Axial angetriebenes Werkzeug schwenkbar $\pm 15^\circ$</p>		<p>SPR355.3.00</p>

ATTENZIONE - ATTENTION - ACHTUNG

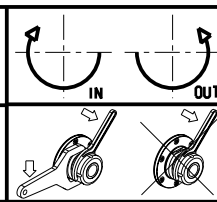
- Per lo smontaggio degli utensili utilizzare sempre la chiave di contrasto come indicato nel manuale d'uso.
- For disassembly of the tools use always the contrast key as mentioned in the user instructions.
- Fuer das Abmontieren der Werkzeuge immer den Gegenschlüssel benutzen wie in der Bedienungsanleitung erwaeht.



Cod. MT	Mandrino Spindle Spindel	I	RPM	Lubrificazione est. Ext. coolant Aussenkuehlung	CHIAVI INCLUSE Keys included Schluesssel inbegriffen		
GDM0020120	ERA20	1:1	5000	X	CHUB36	CHUB22	CHTAER20ZC

DMG-MORI
SPRINT 42/10 LINEAR (8/16ST. TURRET)

MODULO MOTORIZZATO ORIENTABILE ±90°
±90° adjustable angle driven tool
Angetriebenes Werkzeug schwenkbar ±90°



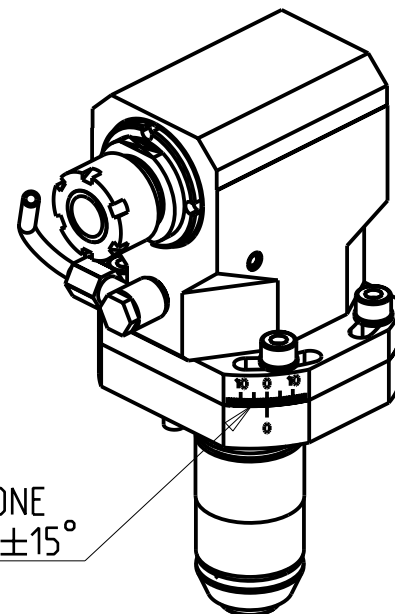
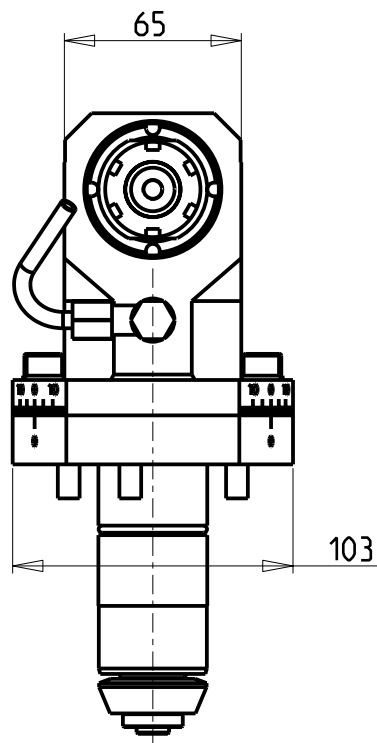
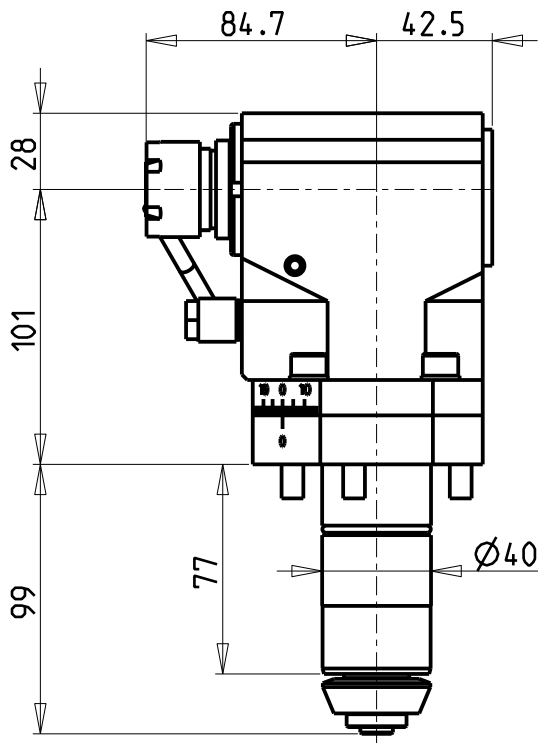
M.T. srl
Via Casino Albini 480
Tel. 0541/956034-957884
Fax 0541/956341
47842 S. GIOVANNI IN M. (RN)
e-mail: mtma@mtmarchetti.com
http://www.mtmarchetti.com

PRODUZIONE MODULI ROTANTI

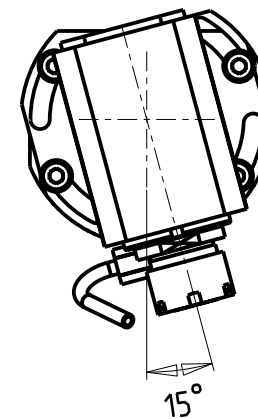
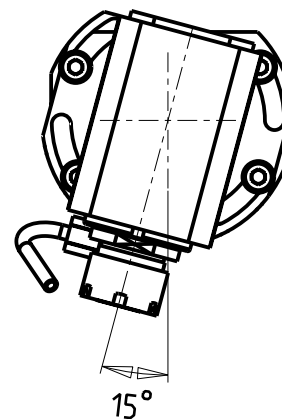


PAGINA SPR335-3-00

Subject to change without notice.



INCLINAZIONE
REGOLABILE $\pm 15^\circ$

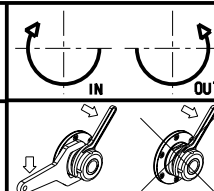


Cod. MT	Mandrino Spindel Spindel	I	RPM	Lubr.esterna Ext. coolant Aussenkuehlung	CHIAVI NON INCLUDE Keys not included Schluessel nicht einbegriffen	
SPC 2091000	ER25	1:1	5000	X	CHMNER25	CHUB36

DMG-MORI
SPRINT 42/10 LINEAR (8/16ST. TURRET)

MODULO MOTORIZZATO ASSIALE ANGOLARE $\pm 15^\circ$
Axial adjustable angle $\pm 15^\circ$ driven tool
Axial angetriebenes Werkzeug schwenkbar $\pm 15^\circ$

Subject to change without notice.



M.T. srl
Via Casino Albini 480
Tel. 0541/956034-957884
Fax 0541/956341
47842 S. GIOVANNI IN M. (RN)
e-mail: mtma@mtmarchetti.com
http://www.mtmarchetti.com

PRODUZIONE MODULI ROTANTI



PAGINA SPR355-3-00