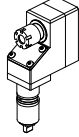
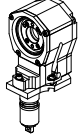
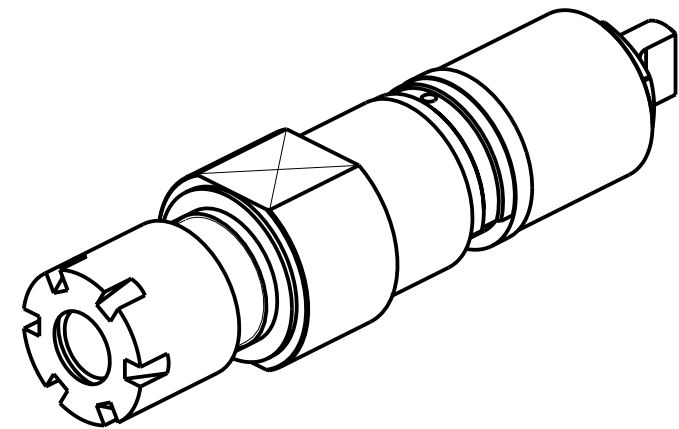
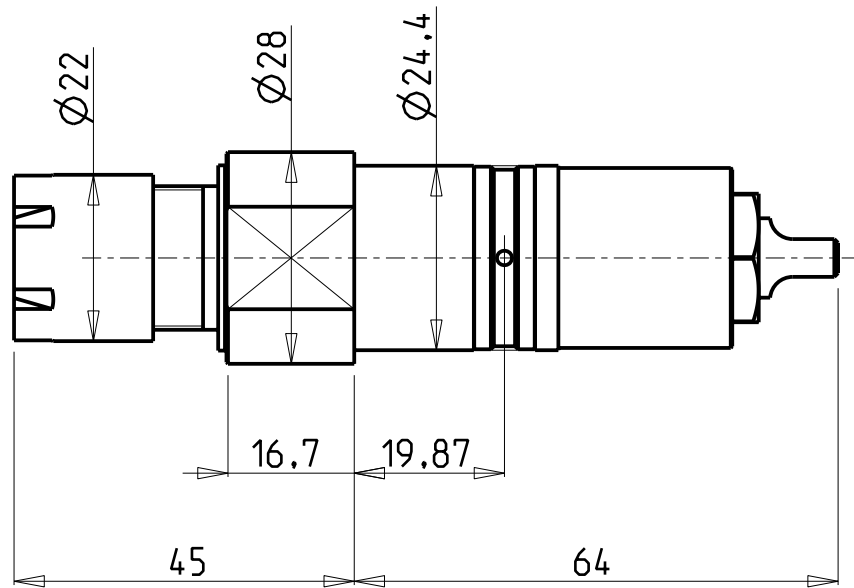


| | | PAGINA Page Seite |
|---|---|-------------------------|
| <p>MODULO MOTORIZZATO RADIALE Radial driven tool Radial angetriebenes Werkzeug</p> |  | SPR010.1.00 |
| <p>MODULO MOTORIZZATO ASSIALE ARRETRATO Axial rear-set driven tool Axial angetriebenes Werkzeug zurueckversetzt</p> |  | SPR180.1.20 |
| <p>MODULO MOTORIZZATO TURBINATORE RIDOTTO 1=2:1 Driven whirling tool geared-down 1=2:1 Gewindewirbeleinrichtung untersetzt 1=2:1</p> |  | SPR370.1.00 |

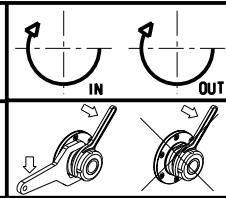


| Cod. MT | Mandrino Spindle Spindel | I | RPM | Lubr.esterna Ext. coolant Aussenkuehlung | CHIAVI NON INCLUSE Keys not included Schluessel nicht einbegriffen |
|------------|--------------------------------|-----|------|--|--|
| SPC1621000 | ER16 | 1:1 | 6000 | X | CHMNER16 |

DMG-MORI
SPRINT 20/5 - SPRINT 20/8

MODULO MOTORIZZATO RADIALE
Radial driven tool
Radial angetriebenes Werkzeug

Subject to change without notice.



M.T. srl
Via Casino Albini 480
Tel. 0541/956034-957884
Fax 0541/956341
47842 S. GIOVANNI IN M. (RN)
e-mail: mtma@mtmarchetti.com
http://www.mtmarchetti.com

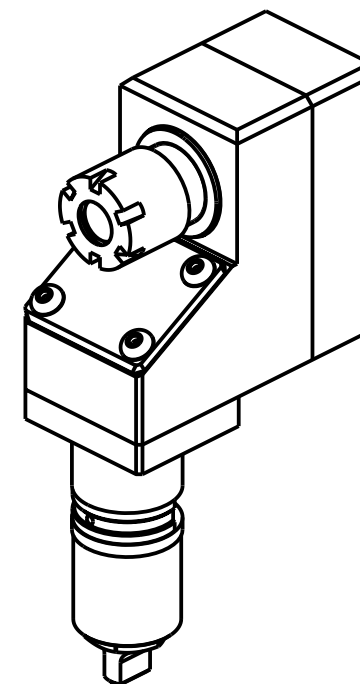
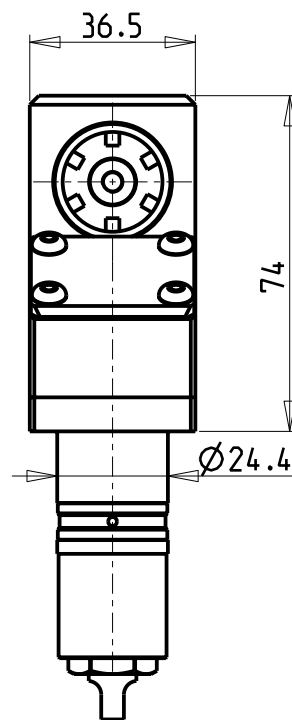
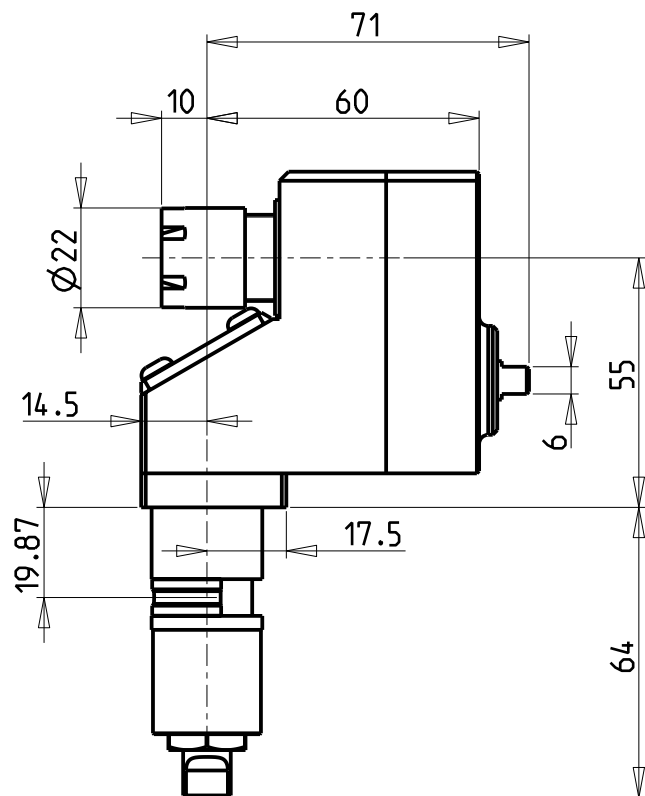
PRODUZIONE MODULI ROTANTI



PAGINA SPR010-1-00

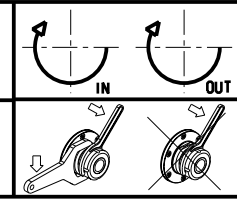
ATTENZIONE - ATTENTION - ACHTUNG

- Solo per mandrino principale
- Only for main spindle
- Nur für Hauptspindel




| Cod. MT | Mandrino Spindel Spindel | I | RPM | Lubr.esterna Ext. coolant Aussenkuehlung | CHIAVI NON INCLUDE Keys not included Schluessel nicht einbegriffen |
|------------|--------------------------|-----|------|--|--|
| SPC0891000 | ER16 | 1:1 | 6000 | X | CHMNER16 |

DMG-MORI
 SPRINT 20/5 - SPRINT 20/8
 MODULO MOTORIZZATO ASSIALE ARRETRATO
 Axial rear-set driven tool
 Axial angetriebenes Werkzeug zurueckversetzt
 Subject to change without notice.

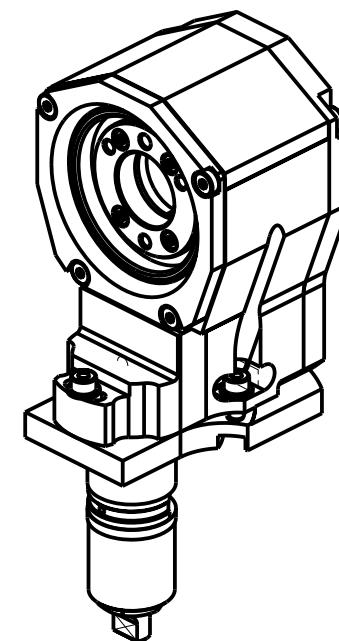
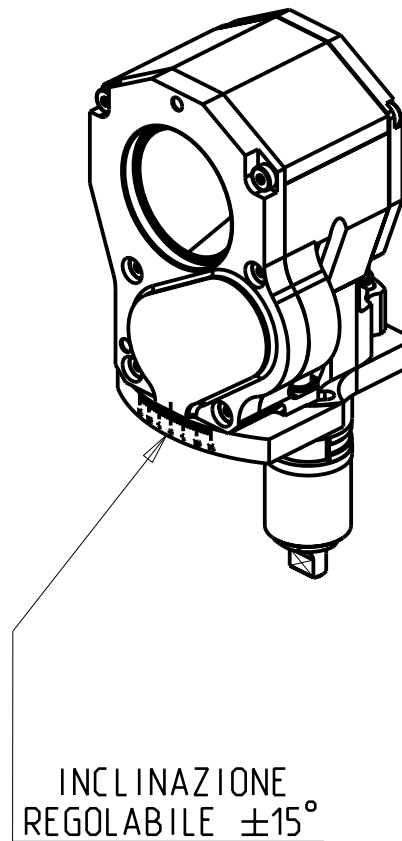
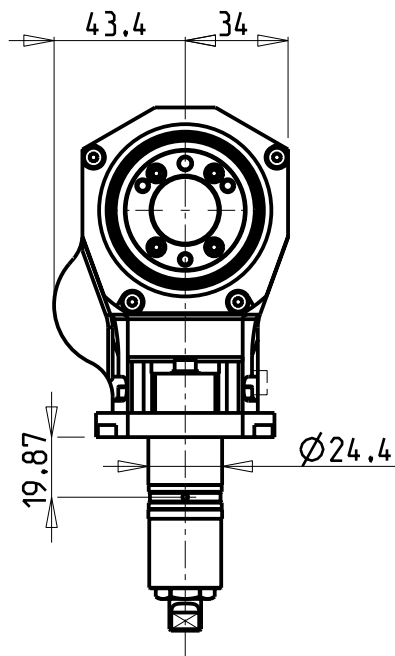
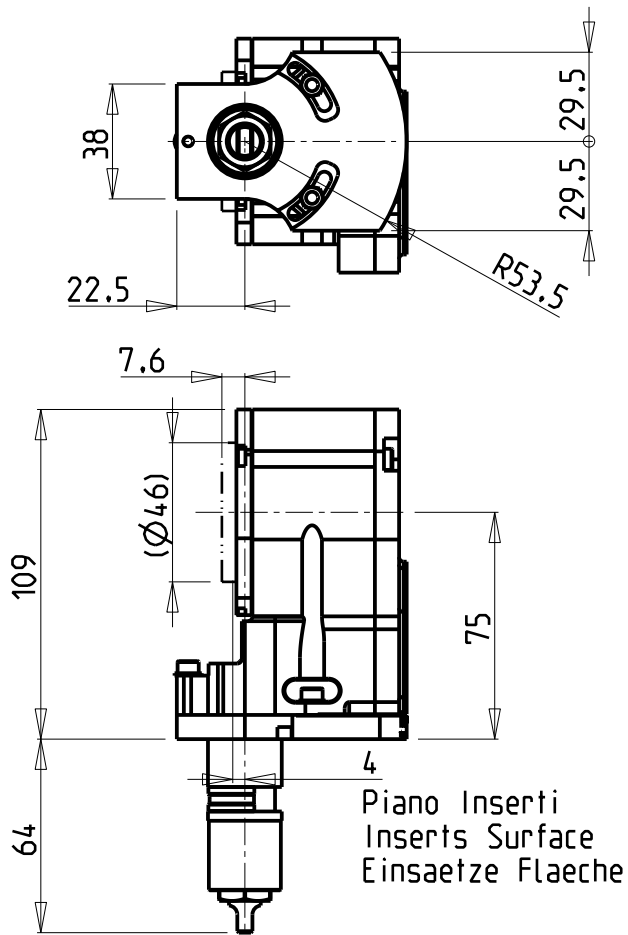


M.T. srl
 Via Casino Albini 480
 Tel. 0541/956034-957884
 Fax 0541/956341
 47842 S. GIOVANNI IN M. (RN)
 e-mail: mtma@mtmarchetti.com
 http://www.mtmarchetti.com

PRODUZIONE MODULI ROTANTI



PAGINA SPR180-1-20



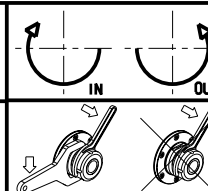
| Cod. MT | I | RPM | Lubrificazione est. Ext. coolant Aussenkuehlung |
|-------------|-----|------|---|
| SPC 1921000 | 2:1 | 3000 | X |

Fresa non inclusa:
Milling-cutter not included:
Fraese nicht inbegriffen:
SANDVIK Coromill 325 cod. 325-12AP40-16M

DMG-MORI
SPRINT 20/8

MODULO MOTORIZZATO TURBINATORE RIDOTTO I=2:1
Driven whirling tool geared-down I=2:1
Gewindewirbeleinrichtung untersetzt I=2:1

Subject to change without notice.



M.T. srl
Via Casino Albini 480
Tel. 0541/956034-957884
Fax 0541/956341
47842 S. GIOVANNI IN M. (RN)
e-mail: mtma@mtmarchetti.com
http://www.mtmarchetti.com

PRODUZIONE MODULI ROTANTI



PAGINA SPR370-1-00

