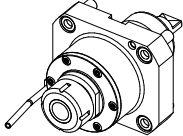
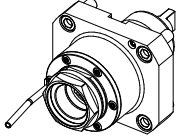
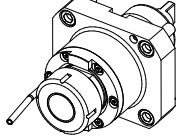
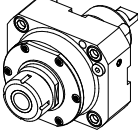
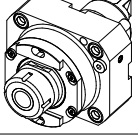
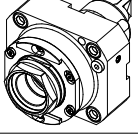
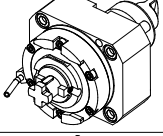
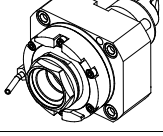
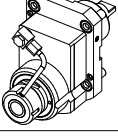
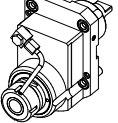
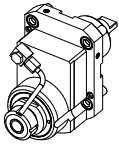
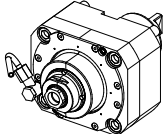
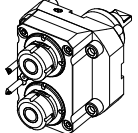
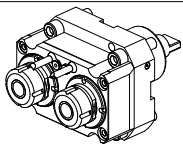
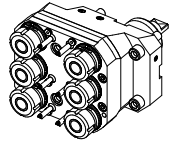
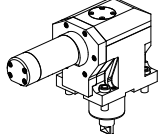
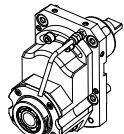
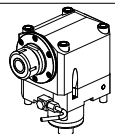
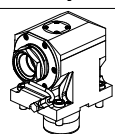
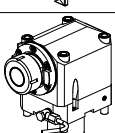
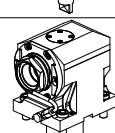
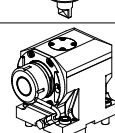
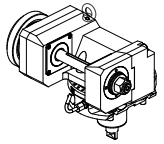
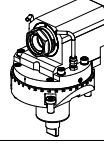
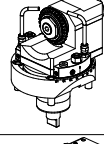
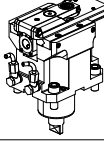
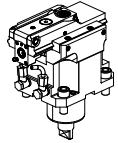
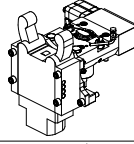
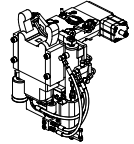
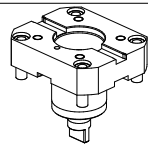
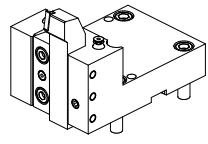
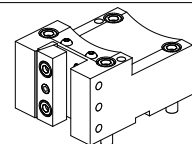
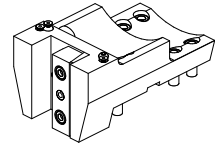
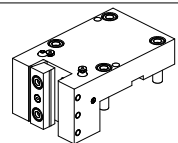


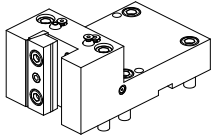
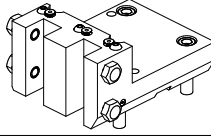
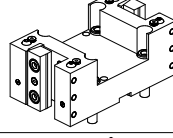
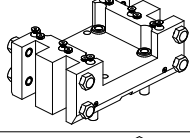
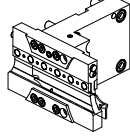
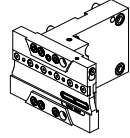
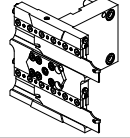
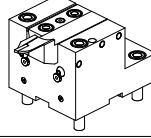
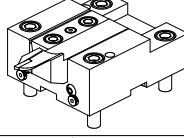
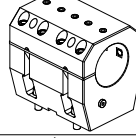
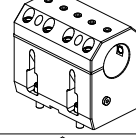
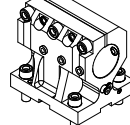
		PAGINA Page Seite
MODULO MOTORIZZATO RADIALE Radial driven tool Radial angetriebenes Werkzeug		MNL010.1.00
MODULO MOTORIZZATO RADIALE MTSK Radial MTSK driven tool Radial MTSK angetriebenes Werkzeug		MNL010.1.00.K
MODULO MOTORIZZATO RADIALE 10000 RPM Radial driven tool 10000 rpm Radial angetriebenes Werkzeug 10000 rpm		MNL010.1.01
MODULO MOTORIZZATO RADIALE MTSK 10000 RPM Radial MTSK driven tool 10000 rpm Radial MTSK angetriebenes Werkzeug 10000 rpm		MNL010.1.01.K
MODULO MOTORIZZATO RADIALE ALTA PRESSIONE Radial driven tool high pressure Radial angetriebenes Werkzeug hochdruck		MNL010.1.20
MODULO MOTORIZZATO RADIALE MTSK ALTA PRESSIONE Radial MTSK driven tool high pressure Radial MTSK angetriebenes Werkzeug hochdruck		MNL010.1.20.K
MODULO MOTORIZZATO RADIALE 10000 RPM Radial driven tool 10000 rpm Radial angetriebenes Werkzeug 10000 rpm		MNL010.1.21
MODULO MOTORIZZATO RADIALE MTSK 10000 RPM Radial MTSK driven tool 10000 rpm Radial MTSK angetriebenes Werkzeug 10000 rpm		MNL010.1.21.K
MODULO MOTORIZZATO RADIALE MAGGIORATO Radial reinforced driven tool Radial angetriebenes Werkzeug vergrößert		MNL020.1.00
MODULO MOTORIZZATO RADIALE MAGGIORATO MTSK Radial MTSK reinforced driven tool Radial MTSK angetriebenes Werkzeug vergrößert		MNL020.1.00.K
MODULO MOTORIZZATO RADIALE RIDOTTO I=2:1 DISASSATO IN Z 45mm Radial geared-down I=2:1 driven tool re-directed in Z by 45mm Radial angetriebenes Werkzeug untersetzt I=2:1 achsversetzt in Z um 45mm		MNL030.1.20
MODULO MOTORIZZATO RADIALE DISASSATO IN Z 45mm Radial driven tool re-directed in Z by 45mm Radial angetriebenes Werkzeug achsversetzt in Z um 45mm		MNL033.1.10

		PAGINA Page Seite
<p>MODULO MOTOR. RADIALE MOLTIPLICATO I=1:2 DISASSATO IN Z 45mm Radial geared-up I=1:2 driven tool re-directed in Z by 45mm Radial angetriebenes Werkzeug uebersetzt I=1:2 achsversetzt in Z um 45mm</p>		MNL033.1.30
<p>MODULO MOTORIZZATO RADIALE MOLTIPLICATO I=1:5 Radial geared-up I=1:5 driven tool Radial angetriebenes Werkzeug uebersetzt I=1:5</p>		MNL059.1.00
<p>MODULO MOTORIZZATO RADIALE 2 USCITE IN Y Radial single side twin head driven tool in Y Radial angetriebenes Werkzeug 2 Ausgaenge in Y</p>		MNL080.1.00
<p>MODULO MOTORIZZATO RADIALE 2 USCITE IN Z Radial single side twin head driven tool in Z Radial angetriebenes Werkzeug 2 Ausgaenge in Z</p>		MNL090.1.00
<p>MODULO MOTORIZZATO RADIALE 6 USCITE Radial 6 head driven tool Radial angetriebenes Werkzeug 6 Ausgaenge</p>		MNL110.1.00
<p>MODULO MOTORIZZATO RADIALE ROVESCiato DISASSATO IN Z Radial inverted driven tool re-directed in Z Radial angetriebenes Werkzeug ungekehrt achsversetzt in Z</p>		MNL120.1.30
<p>MODULO MOTORIZZATO RADIALE DISASSATO 50mm ORIENTABILE ±25° Radial ±25° adjustable angle driven tool re-directed by 50mm Radial angetriebenes Werkzeug schwenkbar ±25° achsversetzt um 50mm</p>		MNL135.1.00
<p>MODULO MOTORIZZATO ASSIALE Axial driven tool Axial angetriebenes Werkzeug</p>		MNL150.1.10
<p>MODULO MOTORIZZATO ASSIALE MTSK Axial MTSK driven tool Axial MTSK angetriebenes Werkzeug</p>		MNL150.1.10.K
<p>MODULO MOTORIZZATO ASSIALE 10000 RPM Axial driven tool 10000 rpm Axial angetriebenes Werkzeug 10000 rpm</p>		MNL150.1.11
<p>MODULO MOTORIZZATO ASSIALE MTSK 10000 RPM Axial MTSK driven tool 10000 rpm Axial MTSK angetriebenes Werkzeug 10000 rpm</p>		MNL150.1.11.K
<p>MODULO MOTORIZZATO ASSIALE Axial driven tool Axial angetriebenes Werkzeug</p>		MNL170.1.10

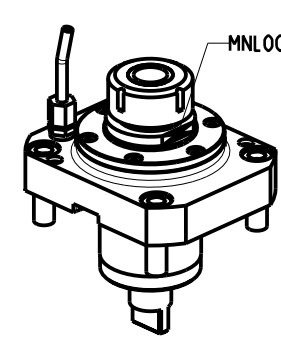
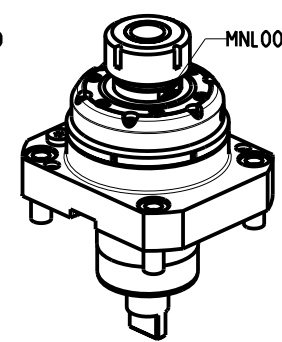
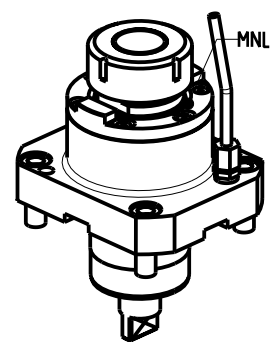
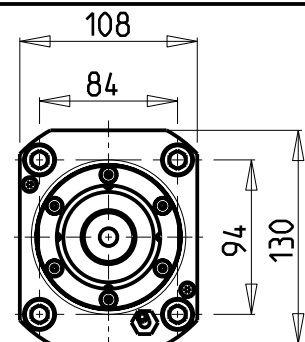
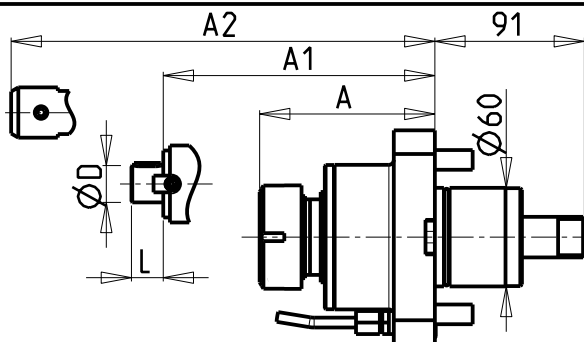
		PAGINA Page Seite
MODULO MOTORIZZATO ASSIALE MTSK Axial MTSK driven tool Axial MTSK angetriebenes Werkzeug		MNL170.1.10.K
MODULO MOTORIZZATO ASSIALE ARRETRATO Axial rear-set driven tool Axial angetriebenes Werkzeug zurueckversetzt		MNL180.1.10
MODULO MOTORIZZATO ASSIALE RIDOTTO I=2:1 Axial geared-down I=2:1 driven tool Axial angetriebenes Werkzeug untersetzt I=2:1		MNL190.1.10
MODULO MOTORIZZATO ASSIALE MOLTIPLICATO I=1:2 Axial geared-up I=1:2 driven tool Axial angetriebenes Werkzeug uebersetzt I=1:2		MNL200.1.10
MODULO MOTORIZZ. ASSIALE MTSK PER POLIGONATURA INTERNA H=90mm Axial MTSK driven tool for internal polygon-making H=90mm Axial MTSK angetriebenes Werkzeug fuer interne Facettierung H=90mm		MNL231.1.10.K
MODULO MOTOR. ASSIALE 2 USCITE IN Y PER POLIGON. INTERNA H=90mm Axial Single side twin head driven tool in Y for internal polygon-making H=90mm Axial angetriebenes Werkzeug 2 Ausgaenge in Y fuer interne Facettierung H=90mm		MNL233.1.10
MODULO MOTORIZZATO ASSIALE BISPORGENTE Axial opposite face twin driven tool Axial angetriebenes Werkzeug halb vorspringend		MNL240.1.10
MODULO MOTORIZZATO ASSIALE BISPORGENTE MTSK Axial MTSK opposite face twin driven tool Axial MTSK angetriebenes Werkzeug halb vorspringend		MNL240.1.10.K
MODULO MOTORIZZATO ASSIALE BISPORGENTE 10000 RPM Axial opposite face twin driven tool 10000 rpm Axial angetriebenes Werkzeug halb vorspringend 10000 rpm		MNL240.1.11
MODULO MOTORIZZATO ASSIALE BISPORGENTE MTSK 10000 RPM Axial MTSK opposite face twin driven tool 10000 rpm Axial MTSK angetriebenes Werkzeug halb vorspringend 10000 rpm		MNL240.1.11.K
MODULO MOTORIZZATO ASSIALE BISPORGENTE RIDOTTO I=2:1 Axial geared-down I=2:1 opposite face twin driven tool Axial angetriebenes Werkzeug halb vorspringend untersetzt I=2:1		MNL247.1.10
MODULO MOTORIZZATO ASSIALE BISPORGENTE MOLTIPLICATO I=1:2 Axial geared-up I=1:2 opposite face twin driven tool Axial angetriebenes Werkzeug halb vorspringend uebersetzt I=1:2		MNL250.1.10

		PAGINA Page Seite
MODULO MOTORIZZATO ASSIALE 2 USCITE IN Y Axial single side twin head driven tool in Y Axial angetriebenes Werkzeug 2 Ausgaenge in Y		MNL260.1.10
MODULO MOTORIZZATO ASSIALE 4/8 USCITE Axial multiple 4/8 outlet driven tool Axial angetriebenes Mehrspindel-Werkzeug 4/8 Ausgaenge		MNL270.1.00
MODULO MOTORIZZATO ORIENTABILE 0-90° 0-90° adjustable angle driven tool Angetriebenes Werkzeug schwenkbar 0-90°		MNL330.1.00
MODULO MOTORIZZATO ORIENTABILE ±90° ±90° adjustable angle driven tool Angetriebenes Werkzeug schwenkbar ±90°		MNL333.1.00
MODULO MOTORIZZATO ORIENTABILE ±90° CON NONIO DIGITALE ±90° adjustable angle driven tool with digital display Angetriebenes Werkzeug schwenkbar ±90° mit digital display		MNL333.1.01
MODULO MOTORIZZATO ORIENTABILE ±90° ±90° adjustable angle driven tool Angetriebenes Werkzeug schwenkbar ±90°		MNL335.1.00
MODULO MOTORIZZATO ORIENTABILE ±90° CON NONIO DIGITALE ±90° adjustable angle driven tool with digital display Angetriebenes Werkzeug schwenkbar ±90° mit digital display		MNL335.1.01
MODULO MOTORIZZATO ORIENTABILE ±90° MOLTIPLICATO 1-1:2 ±90° adjustable angle driven tool geared-up 1=1:2 Angetriebenes Werkzeug schwenkbar ±90° uebersetzt 1=1:2		MNL336.1.00
MOD. MOTOR. ORIENTABILE ±90° MOLTIPL 1-1:2 CON NONIO DIGITALE ±90° adjustable angle driven tool geared-up 1=1:2 with digital display Angetriebenes Werkzeug schwenkbar ±90° uebersetzt 1=1:2 mit digital display		MNL336.1.01
MODULO MOTORIZZATO ORIENTABILE ±90° ±90° adjustable angle driven tool Angetriebenes Werkzeug schwenkbar ±90°		MNL339.1.00
MODULO MOTORIZZATO PORTACREATORE Driven gear hobber Angetriebenes Zahnradwaelzfraes-Werkzeug		MNL340.1.00
MODULO MOTORIZZATO PORTACREATORE MAGGIORATO Reinforced gear hobber Angetriebenes Zahnradwaelzfraes-Werkzeug vergroessert		MNL340.1.60

		PAGINA Page Seite
MODULO MOTORIZZATO PORTACREATORE (TAGLIA GRANDE) Driven gear hobber (big size) Angetriebenes Zahnradwaelzfraes-Werkzeug (grosse version)		MNL340.1.80
MODULO MOTORIZZATO ASSIALE MTSK PER POWER SKIVING H=106mm Axial MTSK driven tool for Power Skiving H=106mm Axial MTSK angetriebenes Werkzeug fuer Power Skiving H=106mm		MNL350.1.00.K
MODULO MOTORIZZATO PER VITI SENZA FINE Driven tool for worm screws Angetriebenes werkzeug fuer schrauben ohne ende		MNL359.1.00
MODULO MOTORIZZATO STOZZATORE CORSA 50mm H=94mm Slotting driven tool 50mm stroke H=94mm Keilnutenstossmaschine 50mm Hub H=94mm		MNL360.1.00
MODULO MOTORIZZATO STOZZATORE CORSA 25mm H=94mm Slotting driven tool 25mm stroke H=94mm Keilnutenstossmaschine 25mm Hub H=94mm		MNL360.1.01
MODULO MOTORIZZATO PER LUNETTA (TAGLIA 2) Steady rest driven tool (Size 2) Angetriebenes werkzeug fuer luenette (Grossesse 2)		MNL361.1.10
MODULO MOTORIZZATO PER LUNETTA RETRATTILE (TAGLIA 2) Driven toolholder for sliding steady rest (Size 2) Luenettenwerkzeug zurueck versetzte Version (Grossesse 2)		MNL363.1.00
INTERFACCIA PER MODULI BIGLIA Biglia tooling adapter cartridge Adapter-Patrone fuer Biglia Werkzeuge		MNL380.1.00
PORTAUTENSILE RADIALE SINGOLO QD=25mm / QD=1" / QD=20mm / QD=3/4" Radial single static tool QD=25mm / QD=1" / QD=20mm / QD=3/4" Radial Single-Werkzeughalter QD=25mm / QD=1" / QD=20mm / QD=3/4"		MNL423.1.00
PORTAUTENSILE RADIALE SINGOLO QD=25mm / QD=20mm Radial single static tool QD=25mm / QD=20mm Radial Single-Werkzeughalter QD=25mm / QD=20mm		MNL424.1.00
PORTAUTENSILE RADIALE SINGOLO QD=32mm / QD=1 1/4" Radial single static tool QD=32mm / QD=1 1/4" Radial Single-Werkzeughalter QD=32mm / QD=1 1/4"		MNL426.1.00
PORTAUT. RADIALE SINGOLO ARRETR. QD=25mm / QD=1" / QD=20mm / QD=3/4" Radial rear-set single static tool QD=25mm / QD=1" / QD=20mm / QD=3/4" Radial Single-Werkzeughalter zurueckver. QD=25mm / QD=1" / QD=20mm / QD=3/4"		MNL433.1.00

		PAGINA Page Seite
PORTAUTENSILE RADIALE SINGOLO PER CONTROMANDRINO QD=25mm Radial single static tool for subspindle QD=25mm Radial Single-Werkzeughalter fuer Gegenspindel QD=25mm		MNL436.1.00
PORTAUT. RADIALE SOVRAPPOSTO QD=25mm / QD=1" / QD=20mm / QD=3/4" Radial single side twin static tool QD=25mm / QD=1" / QD=20mm / QD=3/4" Radial Werkzeughalter ueberlagert QD=25mm / QD=1" / QD=20mm / QD=3/4"		MNL442.1.00
PORTAUTENSILE RADIALE DOPPIO QD=25mm / QD=1" / QD=20mm / QD=3/4" Radial double static tool QD=25mm / QD=1" / QD=20mm / QD=3/4" Radial Doppel-Werkzeughalter QD=25mm / QD=1" / QD=20mm / QD=3/4"		MNL453.1.00
PORTAUT. RADIALE DOPPIO SOVRAPP. QD=25mm / QD=1" / QD=20mm / QD=3/4" Radial double side twin static tool QD=25mm / QD=1" / QD=20mm / QD=3/4" Radial Doppel-Werkzeughalter ueberlagert QD=25mm / QD=1" / QD=20mm / QD=3/4"		MNL463.1.00
PORTAUTENSILE PER LAMA DOPPIO Radial double blade holder Radial Doppel-Abstechhalter		MNL520.1.00
PORTAUTENSILE PER LAMA DOPPIO CON LUBRIFICAZIONE INTERNA Radial double blade holder with internal coolant Radial Doppel-Abstechhalter mit Innenkuehlung		MNL520.1.04
PORTAUTENSILE PER LAMA DOPPIO E SOVRAPPOSTO Radial double twin-side blade holder Radial Doppel-Abstechhalter ueberlagert		MNL525.1.00
PORTAUTENSILE ASSIALE SINGOLO QD=25mm / QD=1" / QD=20mm / QD=3/4" Axial single static tool QD=25mm / QD=1" / QD=20mm / QD=3/4" Axial Single-Werkzeughalter QD=25mm / QD=1" / QD=20mm / QD=3/4"		MNL552.1.00
PORTAUTENSILE ASSIALE RIBASSATO SINGOLO QD=25mm / QD=20mm Axial single lower height static tool QD=25mm / QD=20mm Axial Single-Werkzeughalter abgeflacht QD=25mm / QD=20mm		MNL562.1.00
PORTAUTENSILE ASSIALE PER BARENO Ø80mm H=110mm Axial single boring bar holder Ø80mm H=110mm Axial Bohrhalter Ø80mm H=110mm		MNL580.1.20
PORTAUTENSILE ASSIALE PER BARENO Ø60mm H=110mm Axial single boring bar holder Ø60mm H=110mm Axial Bohrhalter Ø60mm H=110mm		MNL590.1.20
PORTAUTENSILE ASSIALE PER BARENO Ø50mm / Ø2" H=80mm Axial single boring bar holder Ø50mm / Ø2" H=80mm Axial Bohrhalter Ø50mm / Ø2" H=80mm		MNL610.1.20

		PAGINA Page Seite
<p>PORTAUTENSILE ASSIALE PER BARENO $\varnothing 40\text{mm}$ / $\varnothing 1\ 1/2''$ H=80mm Axial single boring bar holder $\varnothing 40\text{mm}$ / $\varnothing 1\ 1/2''$ H=80mm Axial Bohrhälter $\varnothing 40\text{mm}$ / $\varnothing 1\ 1/2''$ H=80mm</p>		MNL630.1.20
<p>PORTAUTENSILE ASSIALE PROLUNGATO PER BARENO $\varnothing 40\text{mm}$ H=115mm Axial single extended boring bar holder $\varnothing 40\text{mm}$ H=115mm Axial Bohrhälter verlaengert $\varnothing 40\text{mm}$ H=115mm</p>		MNL760.1.10
<p>PORTAUTENSILE ASSIALE PROLUNGATO PER BARENO $\varnothing 40\text{mm}$ H=80mm Axial single extended boring bar holder $\varnothing 40\text{mm}$ H=80mm Axial Bohrhälter verlaengert $\varnothing 40\text{mm}$ H=80mm</p>		MNL760.1.20
<p>PORTAUTENSILE ASSIALE PER BARENO 2+2 POSIZIONI $\varnothing 32\text{mm}$ / $\varnothing 1\ 1/4''$ Axial 2+2 position boring bar holder $\varnothing 32\text{mm}$ / $\varnothing 1\ 1/4''$ Axial Bohrhälter 2+2 Positionen $\varnothing 32\text{mm}$ / $\varnothing 1\ 1/4''$</p>		MNL872.1.00
<p>PORTAUTENSILE ASSIALE PER BARENO 3+3 POSIZIONI $\varnothing 25\text{mm}$ / $\varnothing 1''$ Axial 3+3 position boring bar holder $\varnothing 25\text{mm}$ / $\varnothing 1''$ Axial Bohrhälter 3+3 Positionen $\varnothing 25\text{mm}$ / $\varnothing 1''$</p>		MNL894.1.00
<p>PORTAUTENSILE ASSIALE ARRETRATO PER BARENO 3 POSIZIONI $\varnothing 25\text{mm}$ / $\varnothing 1''$ Axial 3 position rear set boring bar holder $\varnothing 25\text{mm}$ / $\varnothing 1''$ Axial Bohrhälter 3 Positionen zurueckversetzt $\varnothing 25\text{mm}$ / $\varnothing 1''$</p>		MNL904.1.00
<p>PORTAUTENSILE ASSIALE PER BARENO 3+3 POSIZIONI $\varnothing 32\text{mm}$ / $\varnothing 1\ 1/4''$ Axial 3+3 position boring bar holder $\varnothing 32\text{mm}$ / $\varnothing 1\ 1/4''$ Axial Bohrhälter 3+3 Positionen $\varnothing 32\text{mm}$ / $\varnothing 1\ 1/4''$</p>		MNL912.1.00
<p>PORTAUTENSILE ASSIALE PER BARENO 4+4 POSIZIONI $\varnothing 25\text{mm}$ / $\varnothing 1''$ Axial 4+4 position boring bar holder $\varnothing 25\text{mm}$ / $\varnothing 1''$ Axial Bohrhälter 4+4 Positionen $\varnothing 25\text{mm}$ / $\varnothing 1''$</p>		MNL922.1.00
<p>PORTAUTENSILE ASSIALE PER BARENO 8 POSIZIONI $\varnothing 20\text{mm}$ / $\varnothing 3/4''$ Axial 8 position boring bar holder $\varnothing 20\text{mm}$ / $\varnothing 3/4''$ Axial Bohrhälter 8 Positionen $\varnothing 20\text{mm}$ / $\varnothing 3/4''$</p>		MNL933.1.00
<p>CONTROPUNTA PER CONTROMANDRINO Tailstock for subspindle Gegenspintz fuer Gegenspindel</p>		MNL950.1.00
<p>ADATTATORE CONTROPUNTA (DISTANZA PUNTE 700mm) Tailstock adapter (700mm drill head distance) Gegenspitz-Adapter (Spitzabstand 700mm)</p>		MNL955.1.00
<p>ADATTATORE CONTROPUNTA (DISTANZA PUNTE 1250mm) Tailstock adapter (1250mm drill head distance) Gegenspitz-Adapter (Spitzabstand 1250mm)</p>		MNL960.1.00



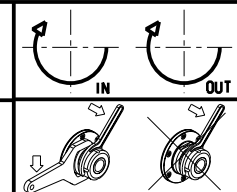
- Chiave inclusa
- Key included
- Schluessel inbegriffen

Cod. MT	Cod. MORI-SEIKI	Mandrino Spindle Spindel	I	RPM	Coppia Max Max Torque Max Drehmoment	Lubrificazione int. Coolant through Innenkuehlung	Lubrificazione est. Ext. coolant Aussenkuehlung	A	A1	A2	D	L	CHIAVI NON INCLUDE Keys not included Schluessel nicht einbegriffen	
													OKU0650004	CHSTER
MNL0020532	T32206	ER32	1:1	6000	100Nm	-	X	104.16	-	-	-	-	OKU0650004	CHSTER32
MNL0020140	T32213	ER40	1:1	6000	100Nm	-	X	106.66	-	-	-	-	OKU0650004	CHSTER40
MNL0021532	-	ER32	1:1	6000	100Nm	P=30bar	X	104.16	-	-	-	-	OKU0650004	CHSTER32
MNL0021140	-	ER40	1:1	6000	100Nm	P=30bar	X	106.66	-	-	-	-	OKU0650004	CHSTER40
MNL0020632	-	ER32	1:1	6000	100Nm	-	X	144.16	-	-	-	-	OKU0650004	CHSTER32
MNL0021632	-	ER32	1:1	6000	100Nm	P=30bar	X	144.16	-	-	-	-	OKU0650004	CHSTER32
MNL0020732	-	ER32	1:1	6000	100Nm	P=30bar	X	107.66	-	-	-	-	CHUB36	CHSTER32
MNL0021617	-	Ø16x17	1:1	6000	100Nm	-	X	-	116	-	16	17	OKU0650004	CH_VTCROCE_M08
MNL0020116	-	Ø16x17	1:1	6000	100Nm	P=30bar	X	-	116	-	16	17	OKU0650004	CH_VTCROCE_M08
MNL0022219	-	Ø22x19	1:1	6000	100Nm	-	X	-	106	-	22	19	OKU0650004	CH_VTCROCE_M10
MNL0020122	-	Ø22x19	1:1	6000	100Nm	P=30bar	X	-	106	-	22	19	OKU0650004	CH_VTCROCE_M10
MNL0022721	-	Ø27x21	1:1	6000	100Nm	-	X	-	81.5	-	27	21	OKU0650004	CH_VTCROCE_M12
MNL0022519	-	Ø1" x19	1:1	6000	100Nm	-	X	-	81.5	-	1"	21	OKU0650004	CH_VTCROCE_M12
MNL0020525	-	Ø1" x19	1:1	6000	100Nm	P=30bar	X	-	84.5	-	1"	21	OKU0650004	CH_VTCROCE_M12
MNL0022132	-	ER32 CORTO-SHORT-KURZ	1:1	6000	100Nm	-	X	75.76	-	-	-	-	CHUB46	CHSTER32
MNL0022140	-	ER40 CORTO-SHORT-KURZ	1:1	6000	100Nm	-	X	89.66	-	-	-	-	CHUB46	CHSTER40
MNL0020120	-	WELDON 20	1:1	6000	100Nm	-	X	-	-	99.5	-	-		
MNL0020125	-	WELDON 25	1:1	6000	100Nm	-	X	-	-	109	-	-		
MNL0020132	-	WELDON 32	1:1	6000	100Nm	-	X	-	-	125.5	-	-		
MNL0020220	-	WELDON 20	1:1	6000	100Nm	P=30bar	X	-	-	99.5	-	-		
MNL0020425	-	WELDON 25	1:1	6000	100Nm	P=30bar	X	-	-	109	-	-		
MNL0020232	-	WELDON 32	1:1	6000	100Nm	P=30bar	X	-	-	125.5	-	-		

DMG-MORI
 NL1500/2000/2500/3000 12 STAZIONI - NLX1500/2000/2500/3000 12 STAZIONI - NLX4000 - NZL2000/2500 - NZX2500
 NT4000/5000 SERIES - NTX2000/2500/3000 2ND GEN. 10ST.

MODULO MOTORIZZATO RADIALE
 Radial driven tool
 Radial angetriebenes Werkzeug

Subject to change without notice.

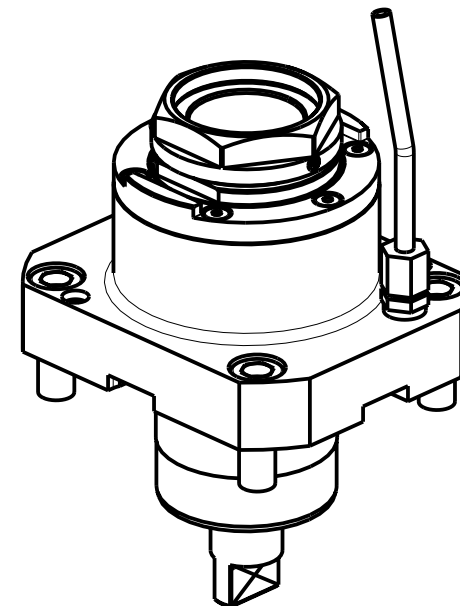
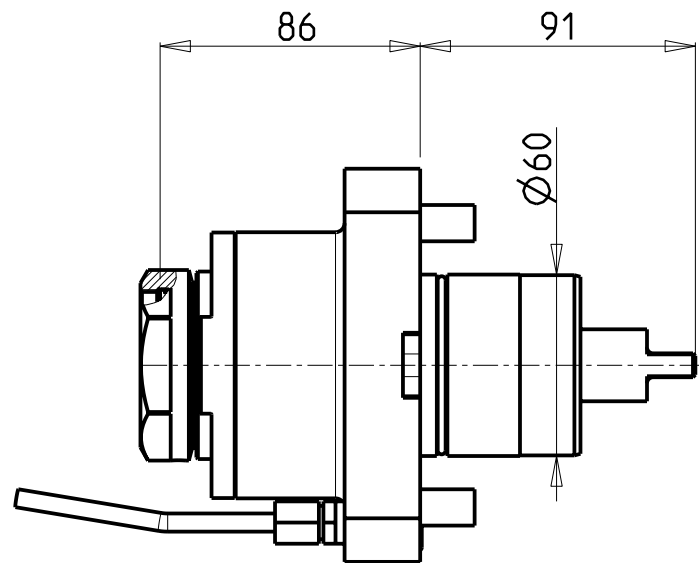
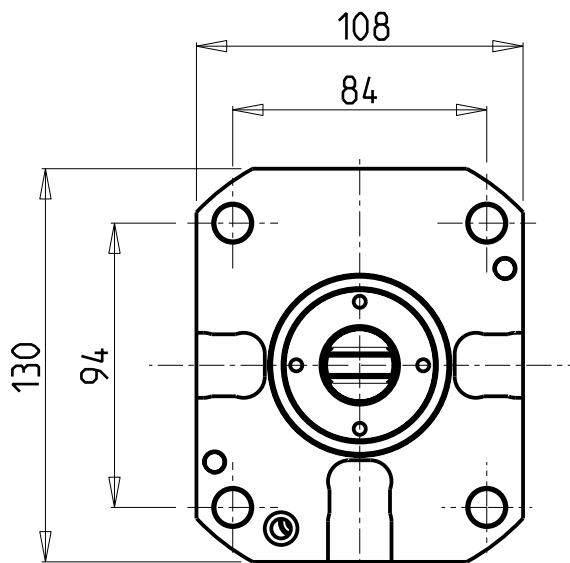


M.T. srl
 Via Casino Albini 480
 Tel. 0541/956034-957884
 Fax 0541/956341
 47842 S. GIOVANNI IN M. (RN)
 e-mail: mtma@mtmarchetti.com
 http://www.mtmarchetti.com

PRODUZIONE MODULI ROTANTI



PAGINA MNL010-1-00



PER PORTAUTENSILI MODULARI MTSK-50 VEDI PAG. TBL300-1-50
 FOR MTSK-50 QUIK CHANGE TOOLHOLDERS CLAMPINGS SEE PAGE TBL300-1-50
 FUER MTSK-50 MODULARE WERKZEUGAUFNAHMEN SIEHE SEITE TBL300-1-50

Cod. MT	Mandrino Spindle Spindel	I	RPM	Coppia Max Max Torque Max Drehmoment	Lubrificazione est. Ext. coolant Aussenkuehlung	CHIAVI NON INCLUSE Keys not included Schluessel nicht einbegriffen	
MNL0590150	MTSK-50	1:1	6000	100Nm	X	CHUB55	OKU0430007

- Chiave inclusa
- Key included
- Schluessel inbegriffen

DMG-MORI

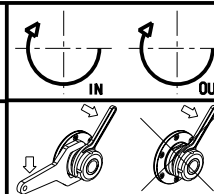
NL1500/2000/2500/3000 12 STAZIONI - NLX1500/2000/2500/3000 12 STAZIONI - NLX4000 - NZL2000/2500 - NZX2500
 NT4000/5000 SERIES - NTX2000/2500/3000 2ND GEN. 10ST.

MODULO MOTORIZZATO RADIALE MTSK

Radial MTSK driven tool

Radial MTSK angetriebenes Werkzeug

Subject to change without notice.



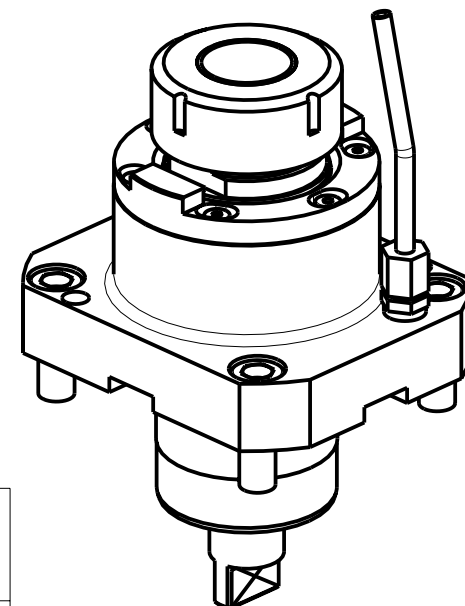
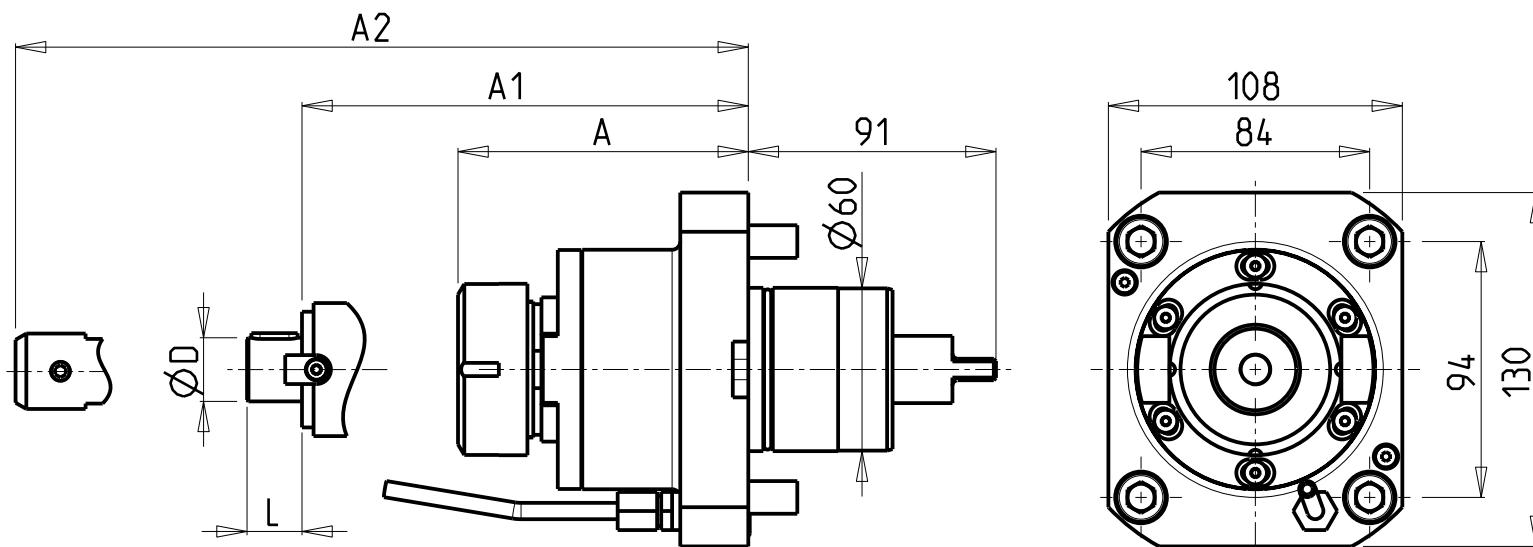
M.T. srl

Via Casino Albini 480
 Tel. 0541/956034-957884
 Fax 0541/956341
 47842 S. GIOVANNI IN M. (RN)
 e-mail: mtma@mtmarchetti.com
 http://www.mtmarchetti.com

PRODUZIONE MODULI ROTANTI



PAGINA MNL010-1-00-K



Cod. MT	Mandrino Spindle	I	RPM	Coppia Max Max Torque Max Drehmoment	Lubrificazione est. Exl. coolant Ausseukuehlung	A	A1	A2	D	L	CHIAVI NON INCLUDE Keys not included Schluessel nicht einbegriffen	
MNL0760532	ER32	1:1	10000	100Nm	X	104.16	-	-	-	-	OKU0650004	CHSTER32
MNL0760140	ER40	1:1	10000	100Nm	X	106.66	-	-	-	-	OKU0650004	CHSTER40
MNL0760632	ER32	1:1	10000	100Nm	X	144.16	-	-	-	-	OKU0650004	CHSTER32
MNL0761617	Ø16x17	1:1	10000	100Nm	X	-	116	-	16	17	OKU0650004	CH_VTCROCE_M08
MNL0762219	Ø22x19	1:1	10000	100Nm	X	-	106	-	22	19	OKU0650004	CH_VTCROCE_M10
MNL0762721	Ø27x21	1:1	10000	100Nm	X	-	81.5	-	27	21	OKU0650004	CH_VTCROCE_M12
MNL0762519	Ø1"x19	1:1	10000	100Nm	X	-	81.5	-	1"	21	OKU0650004	CH_VTCROCE_M12
MNL0760120	WELDON 20	1:1	10000	100Nm	X	-	-	99.5	-	-	-	-
MNL0760125	WELDON 25	1:1	10000	100Nm	X	-	-	109	-	-	-	-
MNL0760132	WELDON 32	1:1	10000	100Nm	X	-	-	125.5	-	-	-	-

- Chiave inclusa
- Key included
- Schluessel inbegriffen

DMG-MORI

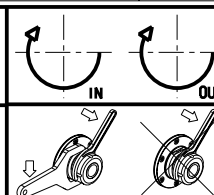
NL1500/2000/2500/3000 12 STAZIONI - NLX1500/2000/2500/3000 12 STAZIONI - NLX4000 - NZL2000/2500 - NZX2500
NT4000/5000 SERIES - NTX2000/2500/3000 2ND GEN. 10ST.

MODULO MOTORIZZATO RADIALE 10000 RPM

Radial driven tool 10000 rpm

Radial angetriebenes Werkzeug 10000 rpm

Subject to change without notice.



M.T. srl

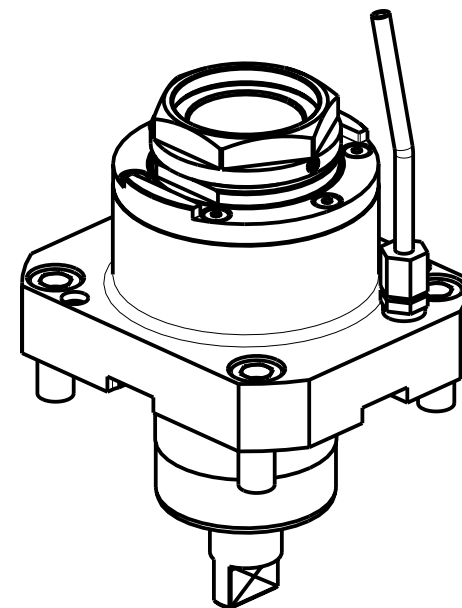
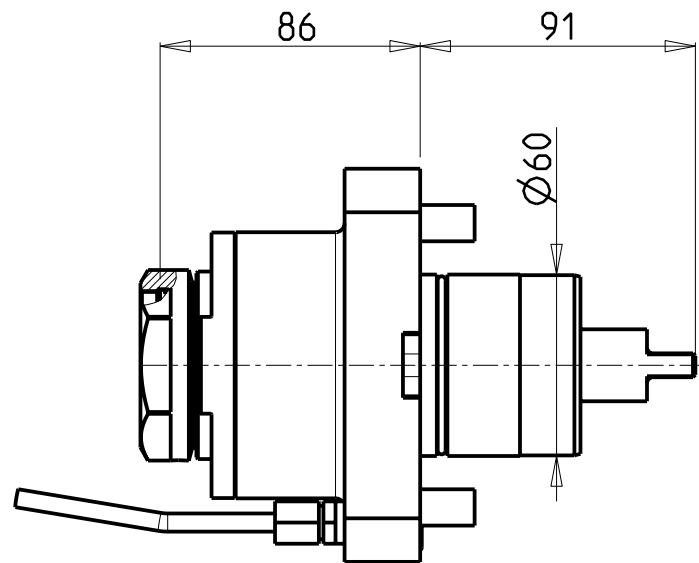
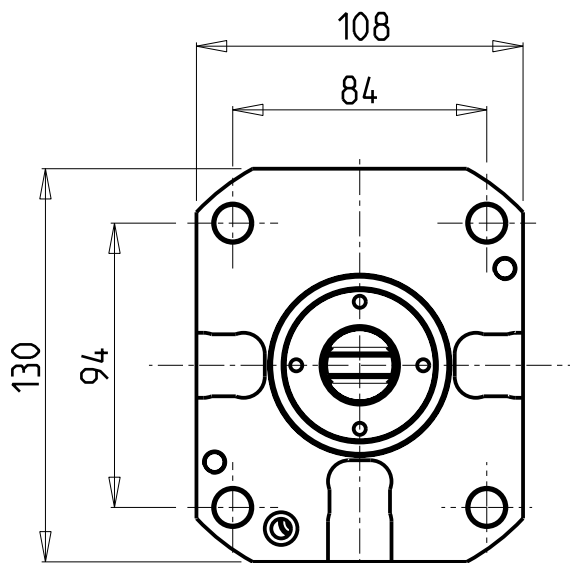
Via Casino Albini 480
Tel. 0541/956034-957884
Fax 0541/956341

47842 S. GIOVANNI IN M. (RN)
e-mail: mtma@mtmarchetti.com
http://www.mtmarchetti.com

PRODUZIONE MODULI ROTANTI



PAGINA MNL010-1-01



PER PORTAUTENSILI MODULARI MTSK-50 VEDI PAG. TBL300-1-50
 FOR MTSK-50 QUIK CHANGE TOOLHOLDERS CLAMPINGS SEE PAGE TBL300-1-50
 FUER MTSK-50 MODULARE WERKZEUGAUFNAHMEN SIEHE SEITE TBL300-1-50

Cod. MT	Mandrino Spindle Spindel	I	RPM	Coppia Max Max Torque Max Drehmoment	Lubrificazione est. Ext. coolant Aussenkuehlung	CHIAVI NON INCLUSE Keys not included Schlüssel nicht einbegriffen	
MNL0790150	MTSK-50	1:1	10000	100Nm	X	CHUB55	OKU0430007

- Chiave inclusa
- Key included
- Schlüssel inbegriffen

DMG-MORI

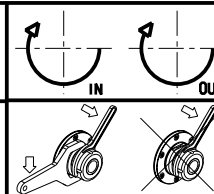
NL1500/2000/2500/3000 12 STAZIONI - NLX1500/2000/2500/3000 12 STAZIONI - NLX4000 - NZL2000/2500 - NZX2500
 NT4000/5000 SERIES - NTX2000/2500/3000 2ND GEN. 10ST.

MODULO MOTORIZZATO RADIALE MTSK 10000 RPM

Radial MTSK driven tool 10000 rpm

Radial MTSK angetriebenes Werkzeug 10000 rpm

Subject to change without notice.



M.T. srl

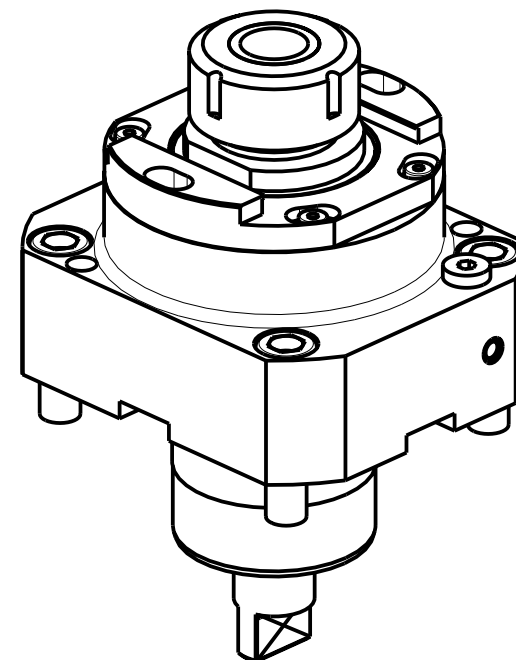
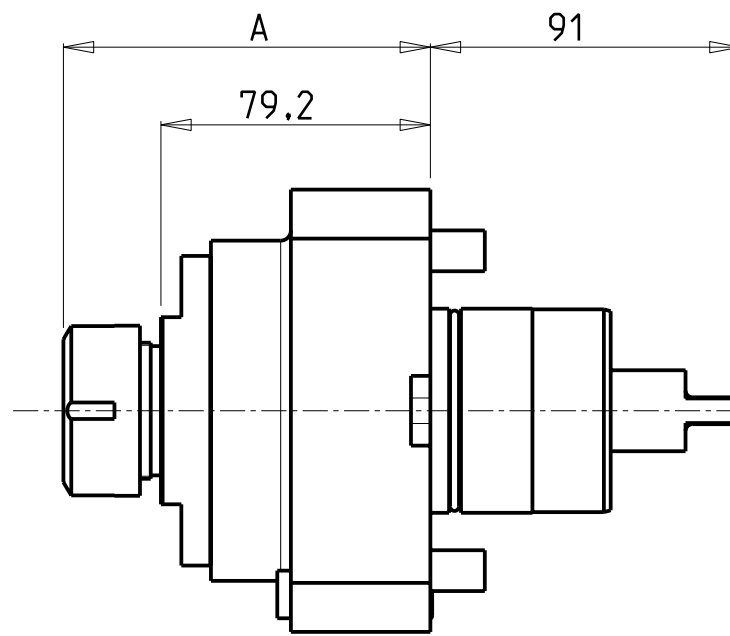
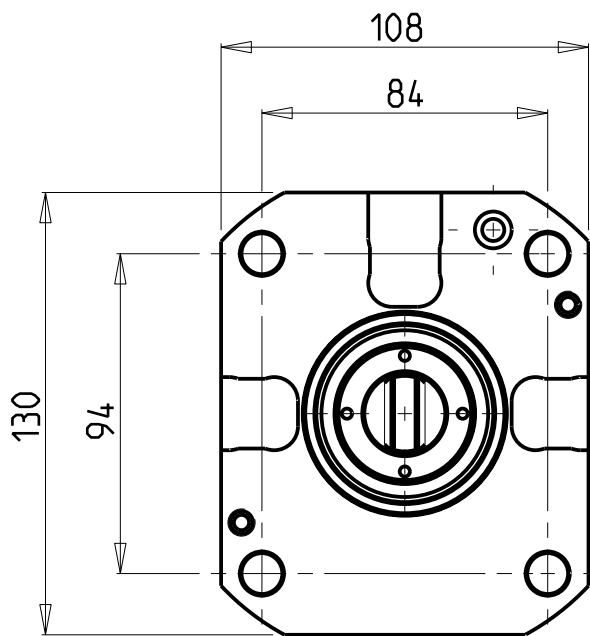
Via Casino Albini 480
 Tel. 0541/956034-957884
 Fax 0541/956341

47842 S. GIOVANNI IN M. (RN)
 e-mail: mtma@mtmarchetti.com
 http://www.mtmarchetti.com

PRODUZIONE MODULI ROTANTI



PAGINA MNL010-1-01-K



- Chiave inclusa
- Key included
- Schluessel inbegriffen

Cod. MT	Mandrino Spindle Spindel	I	RPM	Coppia Max Max Torque Max Drehmoment	Lubrificazione int. Coolant through Innenkuehlung	Lubrificazione est. Ext. coolant Aussenkuehlung	A	CHIAVI NON INCLUSE Keys not included Schluessel nicht einbegriffen	
								OKU0650004 ▪	CHSTER25
MNL0570125	ER25	1:1	6000	100Nm	P=80bar	X	104.8	OKU0650004 ▪	CHSTER25
MNL0570132	ER32	1:1	6000	100Nm	P=80bar	X	107.8	OKU0650004 ▪	CHSTER32

DMG-MORI

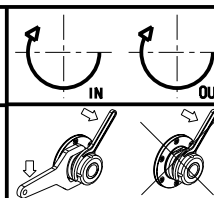
NL1500/2000/2500/3000 12 STAZIONI - NLX1500/2000/2500/3000 12 STAZIONI - NLX4000 - NZL2000/2500 - NZX2500
NT4000/5000 SERIES - NTX2000/2500/3000 2ND GEN. 10ST.

MODULO MOTORIZZATO RADIALE ALTA PRESSIONE

Radial driven tool high pressure

Radial angetriebenes Werkzeug hochdruck

Subject to change without notice.



M.T. srl

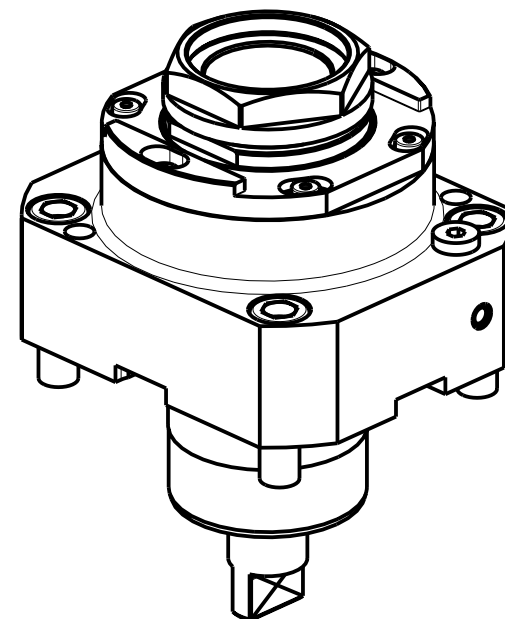
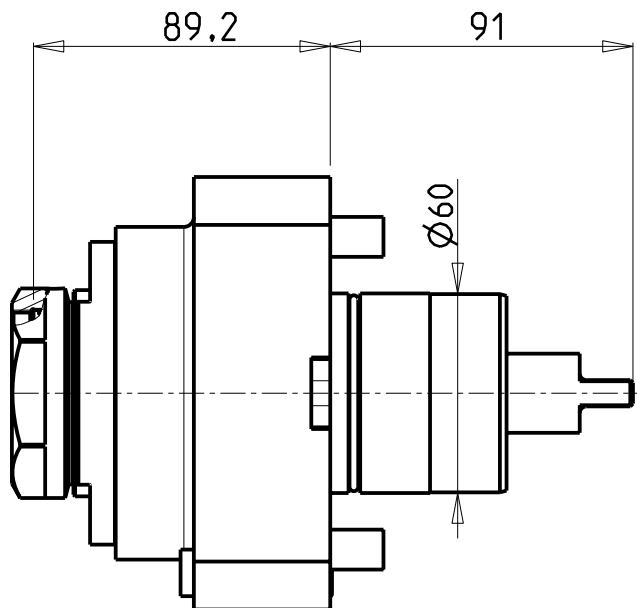
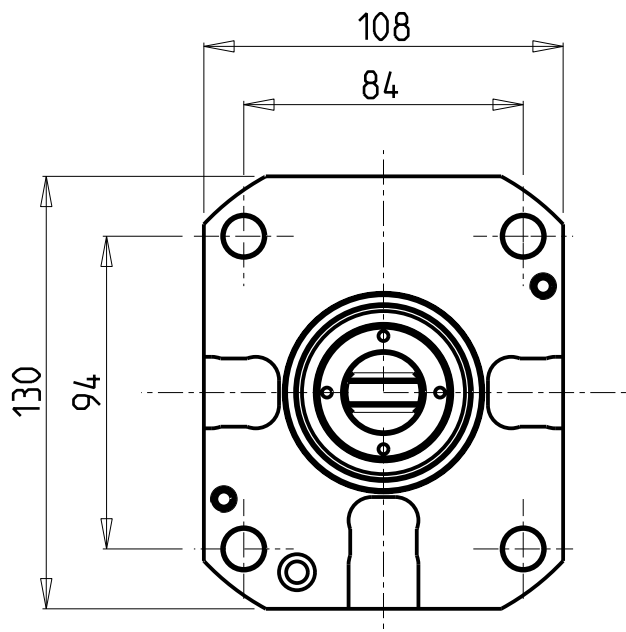
Via Casino Albini 480
Tel. 0541/956034-957884
Fax 0541/956341

47842 S. GIOVANNI IN M. (RN)
e-mail: mtma@mtmarchetti.com
http://www.mtmarchetti.com

PRODUZIONE MODULI ROTANTI



PAGINA MNL010-1-20



PER PORTAUTENSILI MODULARI MTSK-50 VEDI PAG. TBL300-1-50
 FOR MTSK-50 QUICK CHANGE TOOLHOLDERS CLAMPINGS SEE PAGE TBL300-1-50
 FUER MTSK-50 MODULARE WERKZEUGAUFNAHMEN SIEHE SEITE TBL300-1-50

Cod. MT	Mandrino Spindle Spindel	I	RPM	Coppia Max Max Torque Max Drehmoment	Lubrificazione int. Coolant through Innenkuehlung	Lubrificazione est. Ext. coolant Aussenkuehlung	CHIAVI NON INCLUSE Keys not included Schlüssel nicht einbegriffen	
MNL0590250	MTSK-50	1:1	6000	100Nm	P=80bar	X	CHUB55	OKU0430007 ▪

- Chiave inclusa
- Key included
- Schlüssel inbegriffen

DMG-MORI

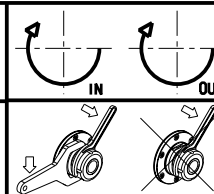
NL1500/2000/2500/3000 12 STAZIONI - NLX1500/2000/2500/3000 12 STAZIONI - NLX4000 - NZL2000/2500 - NZX2500
 NT4000/5000 SERIES - NTX2000/2500/3000 2ND GEN. 10ST.

MODULO MOTORIZZATO RADIALE MTSK ALTA PRESSIONE

Radial MTSK driven tool high pressure

Radial MTSK angetriebenes Werkzeug hochdruck

Subject to change without notice.

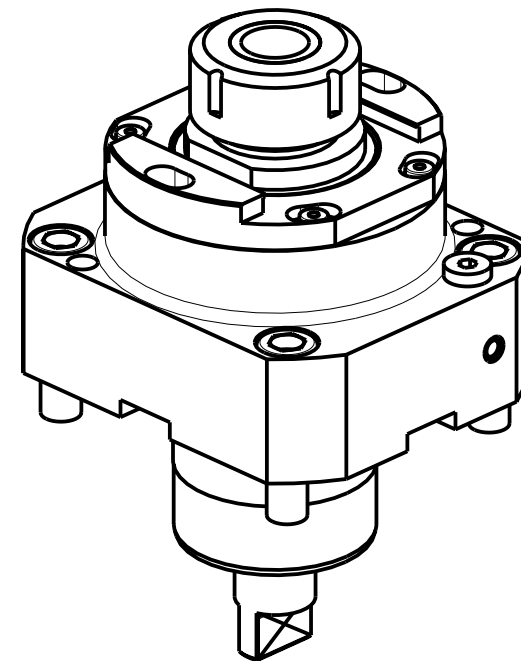
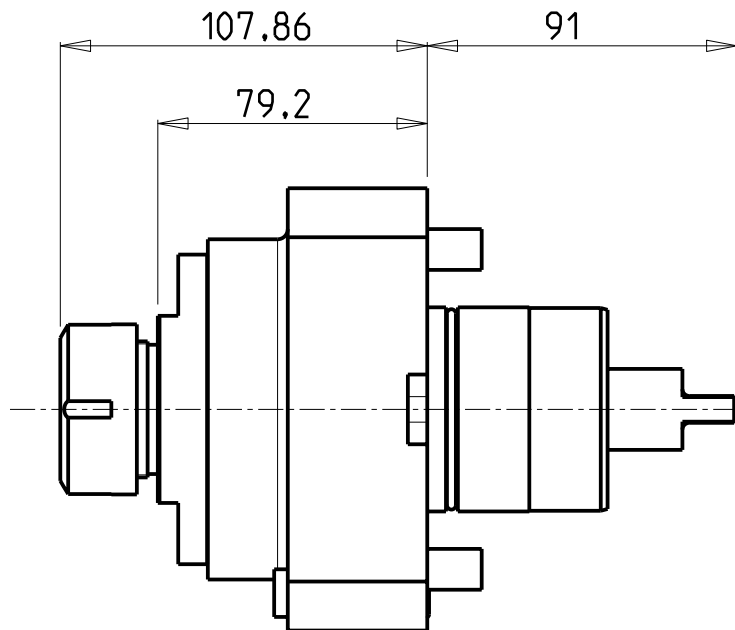
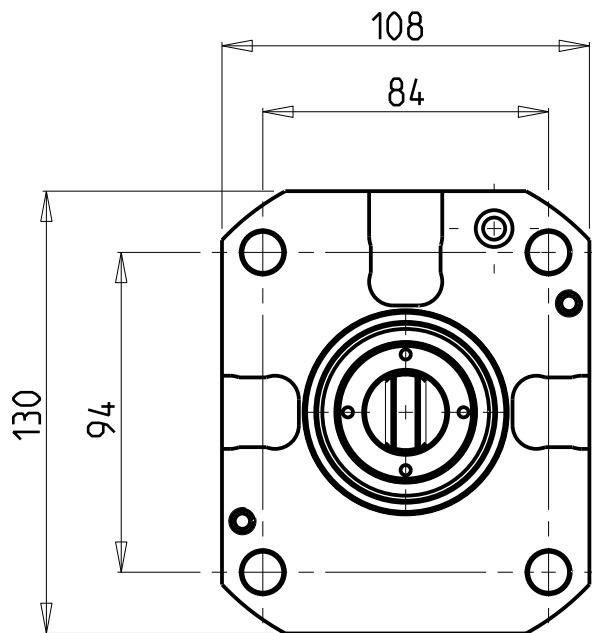


M.T. srl
 Via Casino Albini 480
 Tel. 0541/956034-957884
 Fax 0541/956341
 47842 S. GIOVANNI IN M. (RN)
 e-mail: mtma@mtmarchetti.com
 http://www.mtmarchetti.com

PRODUZIONE MODULI ROTANTI



PAGINA MNL010-1-20-K



Cod. MT	Mandrino Spindle Spindel	I	RPM	Coppia Max Max Torque Max Drehmoment	Lubrificazione int. Coolant through Innenkuehlung	Lubrificazione est. Ext. coolant Aussenkuehlung	CHIAVI NON INCLUSE Keys not included Schluessel nicht einbegriffen	
MNL0770125	ER25	1:1	10000	100Nm	P=30bar	X	OKU0650004 *	CHSTER25
MNL0770132	ER32	1:1	10000	100Nm	P=30bar	X	OKU0650004 *	CHSTER32

- Chiave inclusa
- Key included
- Schluessel inbegriffen

DMG-MORI

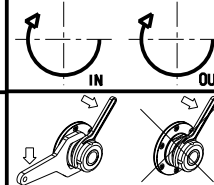
NL1500/2000/2500/3000 12 STAZIONI - NLX1500/2000/2500/3000 12 STAZIONI - NLX4000 - NZL2000/2500 - NZX2500
NT4000/5000 SERIES - NTX2000/2500/3000 2ND GEN. 10ST.

MODULO MOTORIZZATO RADIALE 10000 RPM

Radial driven tool 10000 rpm

Radial angetriebenes Werkzeug 10000 rpm

Subject to change without notice.



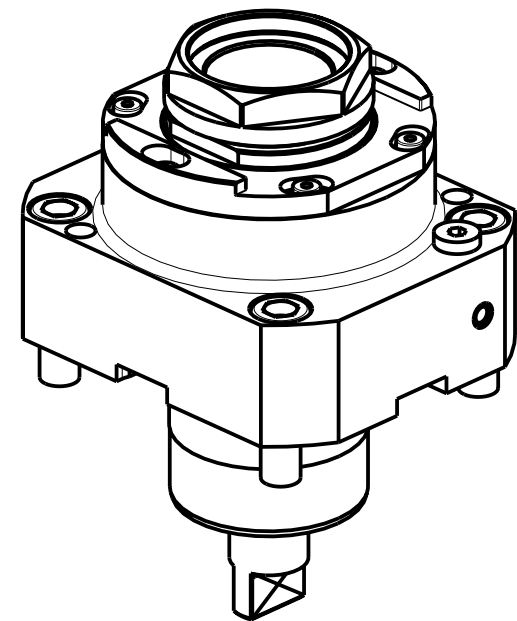
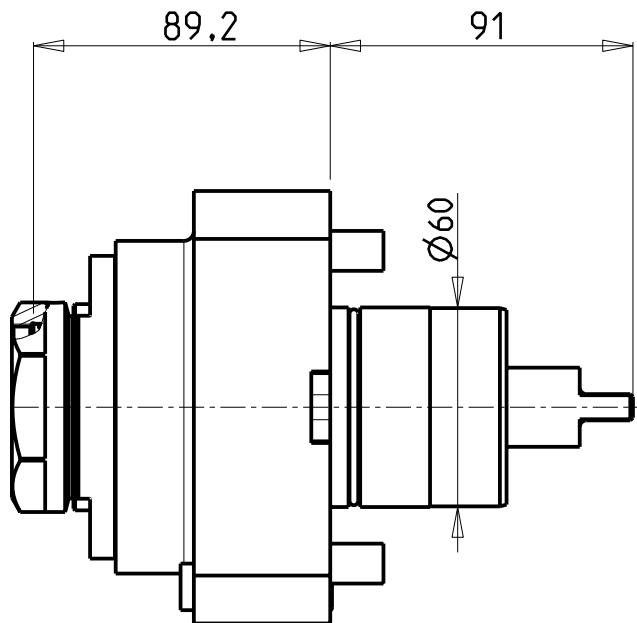
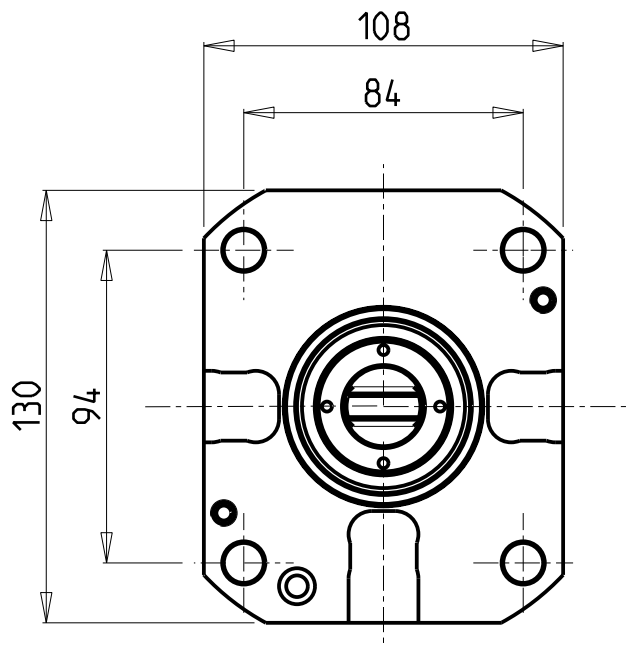
M.T. srl

Via Casino Albini 480
Tel. 0541/956034-957884
Fax 0541/956341
47842 S. GIOVANNI IN M. (RN)
e-mail: mtma@mtmarchetti.com
http://www.mtmarchetti.com

PRODUZIONE MODULI ROTANTI



PAGINA MNL010-1-21



PER PORTAUTENSILI MODULARI MTSK-50 VEDI PAG. TBL300-1-50
 FOR MTSK-50 QUICK CHANGE TOOLHOLDERS CLAMPINGS SEE PAGE TBL300-1-50
 FUER MTSK-50 MODULARE WERKZEUGAUFNAHMEN SIEHE SEITE TBL300-1-50

Cod. MT	Mandrino Spindle Spindel	I	RPM	Coppia Max Max Torque Max Drehmoment	Lubrificazione int. Coolant through Innenkuehlung	Lubrificazione est. Ext. coolant Aussenkuehlung	CHIAVI NON INCLUSE Keys not included Schlüssel nicht einbegriffen	
MNL0790250	MTSK-50	1:1	10000	100Nm	P=30bar	X	CHUB55	OKU0430007 ▪

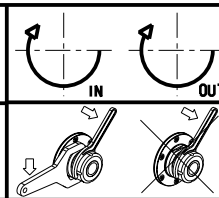
- Chiave inclusa
- Key included
- Schlüssel inbegriffen

DMG-MORI

NL1500/2000/2500/3000 12 STAZIONI - NLX1500/2000/2500/3000 12 STAZIONI - NLX4000 - NZL2000/2500 - NZX2500
 NT4000/5000 SERIES - NTX2000/2500/3000 2ND GEN. 10ST.

MODULO MOTORIZZATO RADIALE MTSK 10000 RPM
 Radial MTSK driven tool 10000 rpm
 Radial MTSK angetriebenes Werkzeug 10000 rpm

Subject to change without notice.



M.T. srl
 Via Casino Albini 480
 Tel. 0541/956034-957884
 Fax 0541/956341
 47842 S. GIOVANNI IN M. (RN)
 e-mail: mtma@mtmarchetti.com
 http://www.mtmarchetti.com

PRODUZIONE MODULI ROTANTI

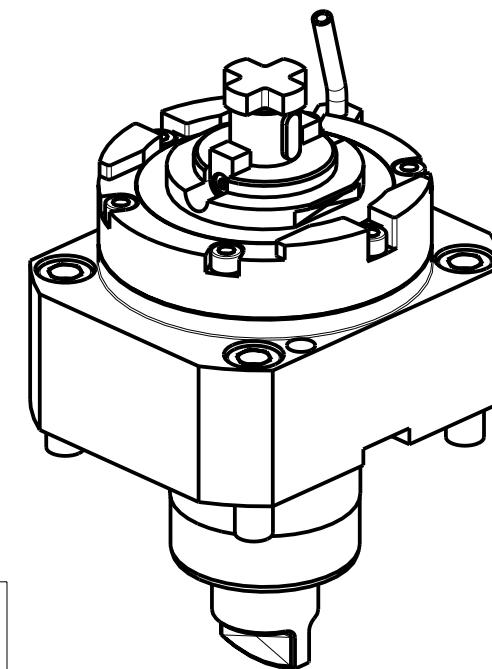
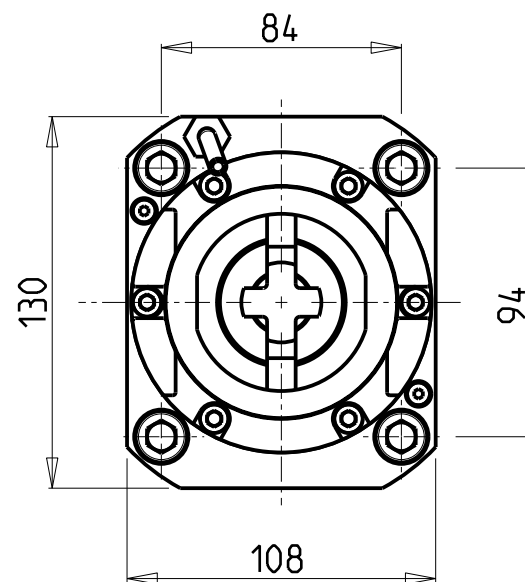
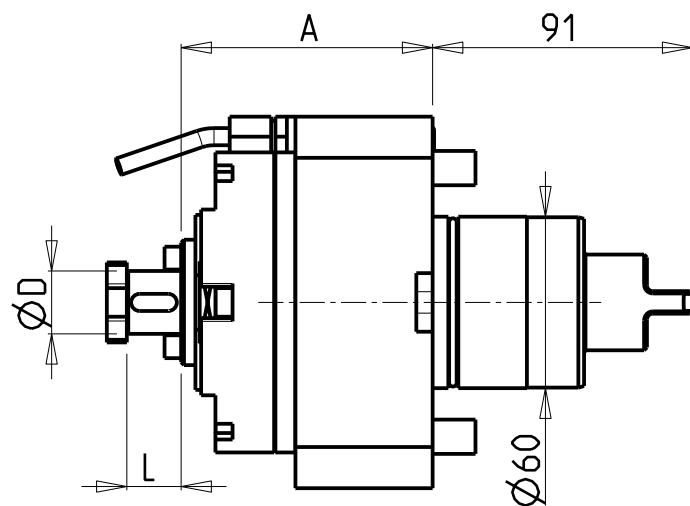


PAGINA MNL010-1-21-K

CUSCINETTI MAGGIORATI PER LAVORAZIONI PESANTI

Reinforced bearings for
heavy machining

Vergroesserte Lager fuer
schwerere Bearbeitungen



Cod. MT	Mandrino Spindle Spindel	I	RPM MAX	Coppia Max Max Torque Max Drehmoment	Lubrificazione est. Ext. coolant Auslenkuehlung	A	D	L	CHIAVI INCLUSE Keys included Schluessel inbegriffen	
MNL0732219	Ø22x19	1:1	4000	100Nm	X	88	22	19	CH_VTCROCE_M10	OKU0430007
MNL0732519	Ø1" x19	1:1	4000	100Nm	X	89	1"	19	CH_VTCROCE_M12	OKU0430007
MNL0732721	Ø27x21	1:1	4000	100Nm	X	89	27	21	CH_VTCROCE_M12	OKU0430007
MNL0733224	Ø32x24	1:1	4000	100Nm	X	91	32	24	CH_VTCROCE_M16	OKU0430007

DMG-MORI

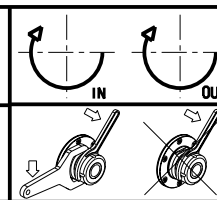
NLX2500 - NLX3000 - NLX4000

MODULO MOTORIZZATO RADIALE MAGGIORATO

Radial reinforced driven tool

Radial angetriebenes Werkzeug vergroessert

Subject to change without notice.



M.T. srl

Via Casino Albini 480
Tel. 0541/956034-957884
Fax 0541/956341
47842 S. GIOVANNI IN M. (RN)
e-mail: mtma@mtmarchetti.com
http://www.mtmarchetti.com

PRODUZIONE MODULI ROTANTI



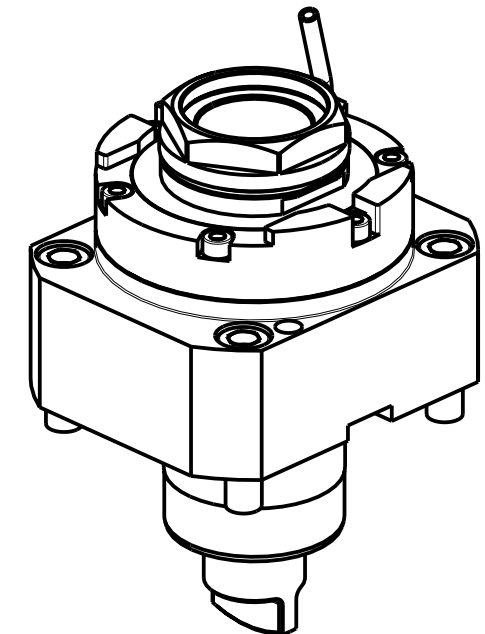
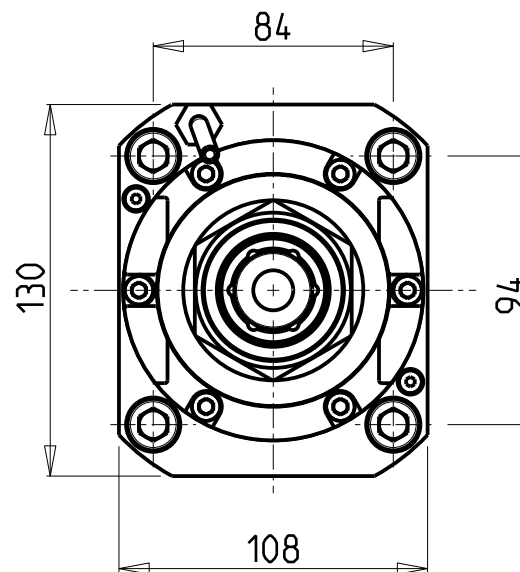
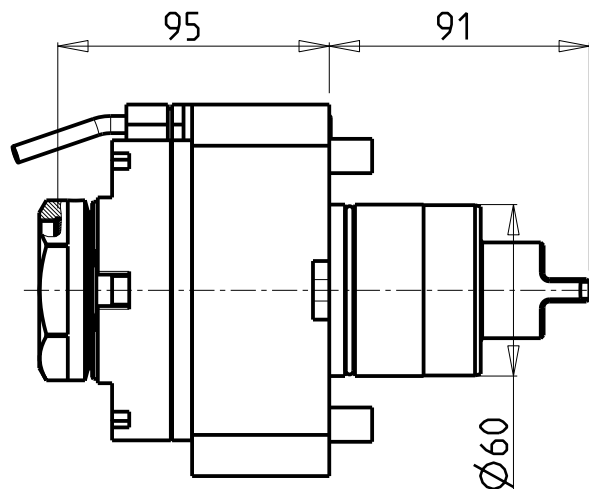
PAGINA MNL020-1-00

10/2018

CUSCINETTI MAGGIORATI PER LAVORAZIONI PESANTI

Reinforced bearings for
heavy machining

Vergroesserte Lager fuer
schwerere Bearbeitungen



- Chiave inclusa
- Key included
- Schluessel inbegriffen

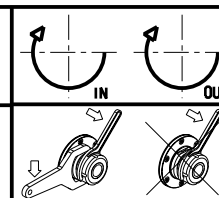
PER PORTAUTENSILI MODULARI MTSK-50 VEDI PAG. TBL300-1-50
FOR MTSK-50 QUIK CHANGE TOOLHOLDERS CLAMPINGS SEE PAGE TBL300-1-50
FUER MTSK-50 MODULARE WERKZEUGAUFNAHMEN SIEHE SEITE TBL300-1-50

Cod. MT	Mandrino Spindle Spindel	I	RPM MAX	Coppia Max Max Torque Max Drehmoment	Lubrificazione est. Ext. coolant Aussenkuehlung	CHIAVI NON INCLUSE Keys not included Schluessel nicht einbegriffen	
MNL0740150	MTSK-50	1:1	4000	100Nm	X	CHUB55	OKU0430007 ▪

DMG-MORI
NLX2500 - NLX3000 - NLX4000

MODULO MOTORIZZATO RADIALE MAGGIORATO MTSK
Radial MTSK reinforced driven tool
Radial MTSK angetriebenes Werkzeug vergroessert

Subject to change without notice.

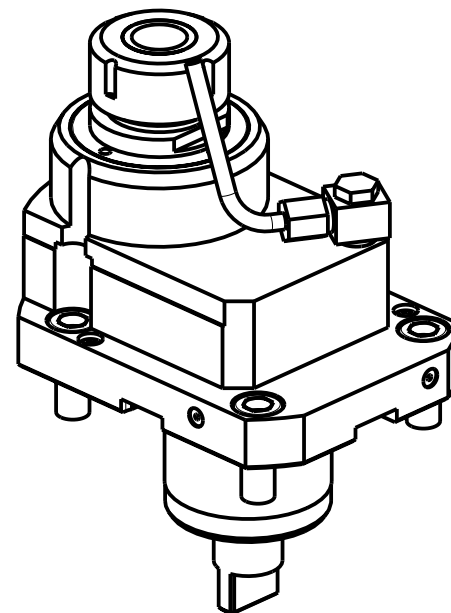
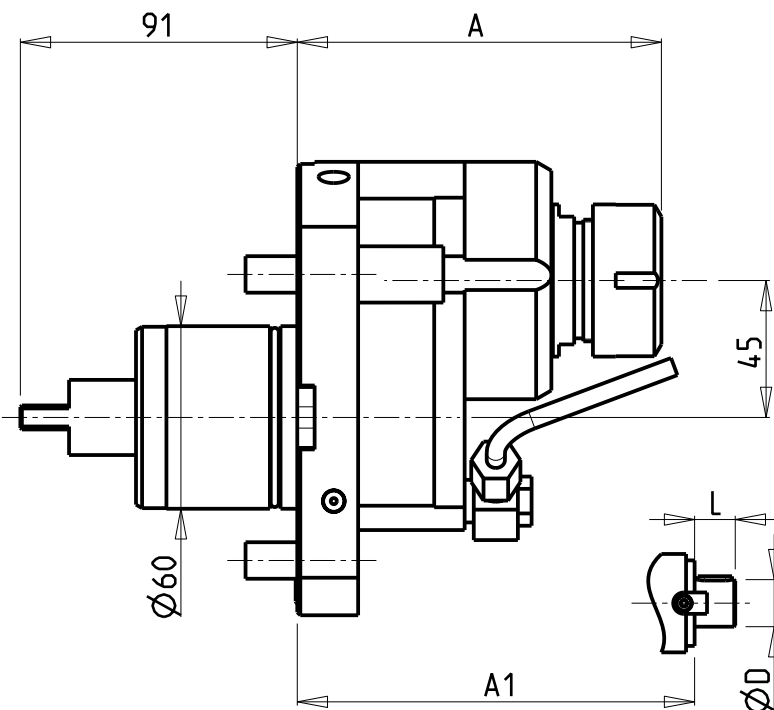
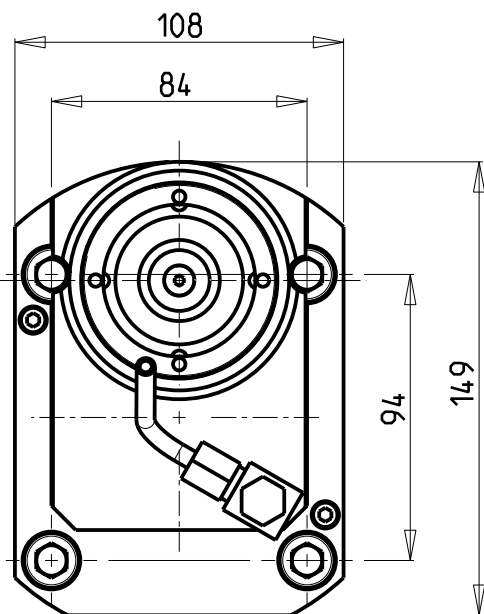


M.T. srl
Via Casino Albini 480
Tel. 0541/956034-957884
Fax 0541/956341
47842 S. GIOVANNI IN M. (RN)
e-mail: mtma@mtmarchetti.com
http://www.mtmarchetti.com

PRODUZIONE MODULI ROTANTI



PAGINA MNL020-1-00-K



- Chiave inclusa
- Key included
- Schlüssel inbegriffen

Cod. MT	Mandrino Spindle Spindel	i	RPM	Coppia Max Max Torque Max Drehmoment	Reversibile lato mandrino/contromandrino Reversible sub/main spindle side Umkehrbare Spindel-seite/ Gegenspindel-seite	Lubr.esterna Ext. coolant Aussehenkuehlung	A	A1	D	L	CHIAVI NON INCLUSE Keys not included Schlüssel nicht einbegriffen	
MNL0342132	ER32	2:1	3000	100Nm	X	X	119.66	-	-	-	CHUB36	CHSTER32
MNL0342122	Ø22x19	2:1	3000	100Nm	X	X	-	98	22	19	CHUB36	CH_VTCROCE_M10 ▪
MNL0342127	Ø27x21	2:1	3000	100Nm	X	X	-	98	27	21	CHUB36	CH_VTCROCE_M12 ▪
MNL0342119	Ø3/4"x3/4"	2:1	3000	100Nm	X	X	-	98	3/4"	3/4"	CHUB36	CH_VTCROCE_M08 ▪
MNL0342125	Ø1"x19	2:1	3000	100Nm	X	X	-	98	1"	19	CHUB36	CH_VTCROCE_M12 ▪

DMG-MORI

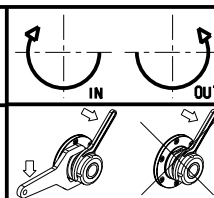
NL1500/2000/2500/3000 12 STAZIONI - NLX1500/2000/2500/3000 12 STAZIONI - NLX4000 - NZL2000/2500 - NZX2500
NT4000/5000 SERIES - NTX2000/2500/3000 2ND GEN. 10ST.

MODULO MOTORIZZATO RADIALE RIDOTTO I=2:1 DISASSATO IN Z 45mm

Radial geared-down I=2:1 driven tool re-directed in Z by 45mm

Radial angetriebenes Werkzeug untersetzt I=2:1 achsversetzt in Z um 45mm

Subject to change without notice.



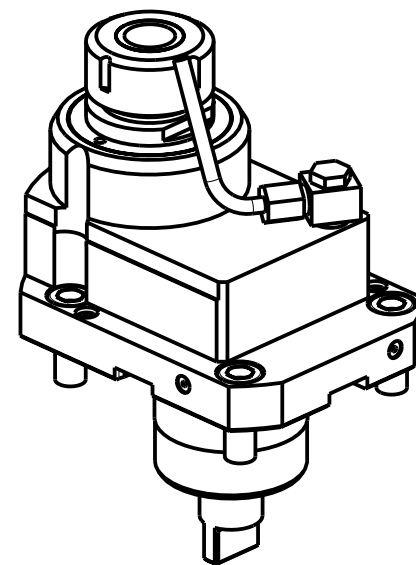
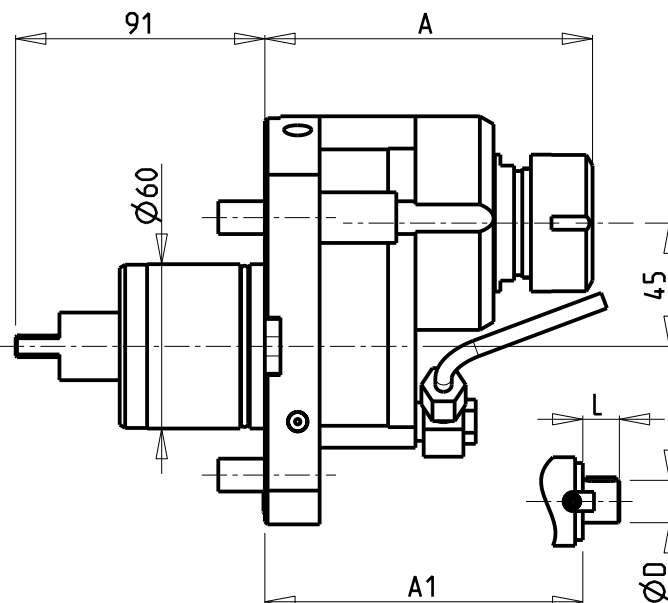
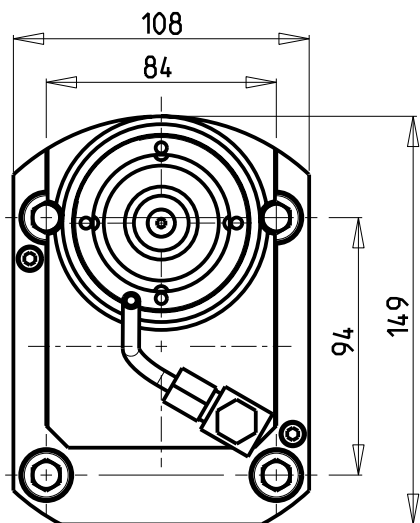
M.T. srl

Via Casino Albini 480
Tel. 0541/956034-957884
Fax 0541/956341
47842 S. GIOVANNI IN M. (RN)
e-mail: mtma@mtmarchetti.com
http://www.mtmarchetti.com

PRODUZIONE MODULI ROTANTI



PAGINA MNL030-1-20



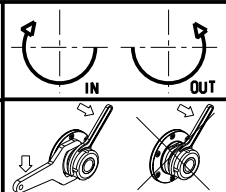
- Chiave inclusa
- Key included
- Schluessel inbegriffen

Cod. MT	Mandrino Spindle Spindel	I	RPM	Coppia Max Max Torque Max Drehmoment	Reversibile lato mandrino/contromandrino Reversible sub/main spindle side Umkehrbare Spindel-seite/ Gegenspindel-seite	Lubrificazione int. Coolant through Innenkuehlung	Lubr. esterna Ext. coolant Aussenkuehlung	A	A1	D	L	CHIAVI NON INCLUDE Keys not included Schluessel nicht einbegriffen	
												CHUB42	CHSTER20
MNL0340120	ER20	1:1	6000	100Nm	X	-	X	115.66	-	-	-	CHUB42	CHSTER20
MNL0340032	ER32	1:1	6000	100Nm	X	-	X	119.66	-	-	-	CHUB42	CHSTER32
MNL0340220	ER20	1:1	6000	100Nm	X	P=70bar	X	126.66	-	-	-	CHUB42	CHSTER20
MNL0340132	ER32	1:1	6000	100Nm	X	P=70bar	X	131.16	-	-	-	CHUB42	CHSTER32
MNL0341116	Ø16x17	1:1	6000	100Nm	X	-	X	-	98	16	17	CHUB42	CH_VTCROCE_M08 ▪
MNL0341122	Ø22x19	1:1	6000	100Nm	X	-	X	-	98	22	19	CHUB42	CH_VTCROCE_M10 ▪
MNL0341127	Ø27x21	1:1	6000	100Nm	X	-	X	-	98	27	21	CHUB42	CH_VTCROCE_M12 ▪
MNL0341119	Ø3/4"x3/4"	1:1	6000	100Nm	X	-	X	-	98	3/4"	3/4"	CHUB42	CH_VTCROCE_M08 ▪
MNL0342225	Ø1"x19	1:1	6000	100Nm	X	-	X	-	98	1"	19	CHUB42	CH_VTCROCE_M12 ▪

DMG-MORI
 NL1500/2000/2500/3000 12 STAZIONI - NLX1500/2000/2500/3000 12 STAZIONI - NLX4000 - NZL2000/2500 - NZX2500
 NT4000/5000 SERIES - NTX2000/2500/3000 2ND GEN. 10ST.

MODULO MOTORIZZATO RADIALE DISASSATO IN Z 45mm
 Radial driven tool re-directed in Z by 45mm
 Radial angetriebenes Werkzeug achsversetzt in Z um 45mm

Subject to change without notice.

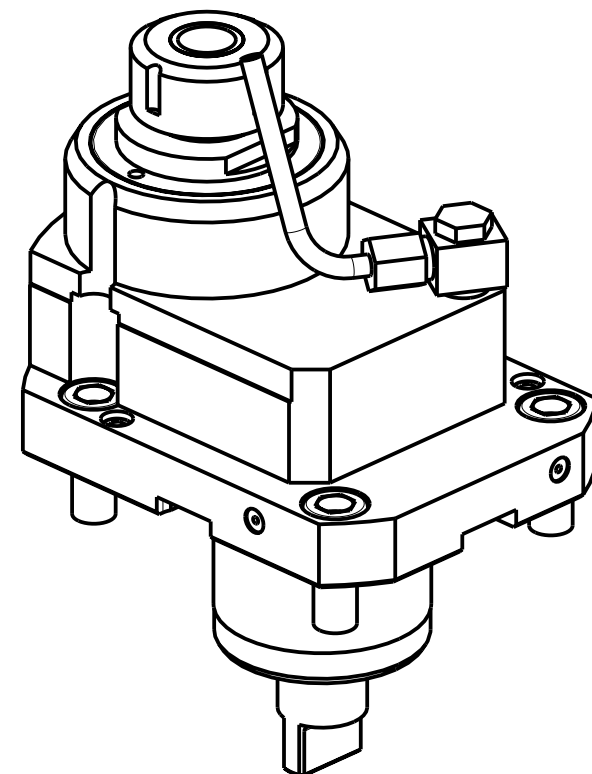
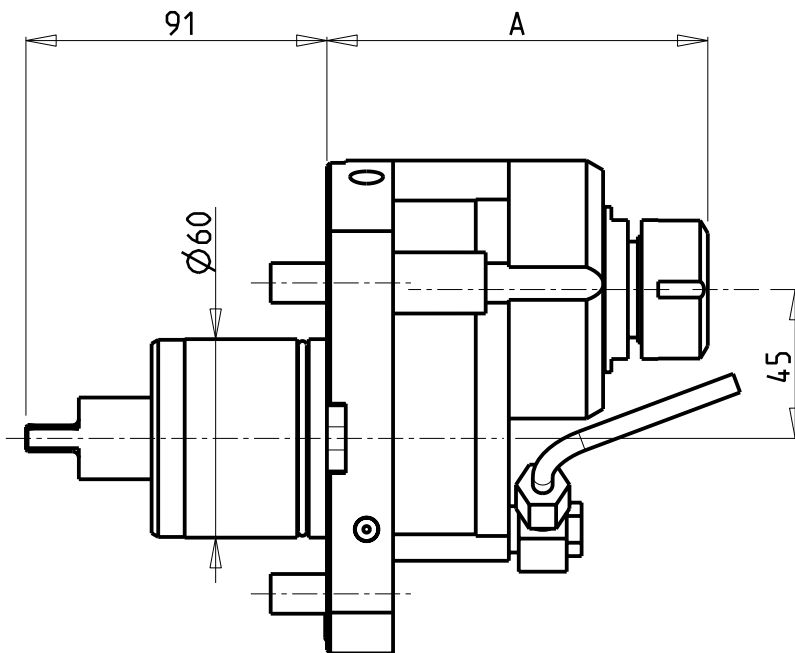
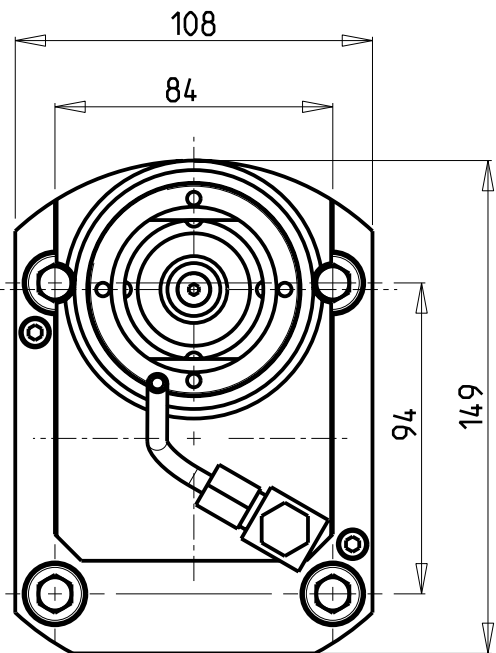


M.T. srl
 Via Casino Albini 480
 Tel. 0541/956034-957884
 Fax 0541/956341
 47842 S. GIOVANNI IN M. (RN)
 e-mail: mtma@mtmarchetti.com
 http://www.mtmarchetti.com

PRODUZIONE MODULI ROTANTI



PAGINA MNL033-1-10



Cod. MT	Mandrino Spindle Spindel	i	RPM MAX	Coppia Max Max Torque Max Drehmoment	Reversibile lato mandrino/contromandrino Reversible sub/main spindle side Umkehrbare Spindel-seite/ Gegenspindel-seite	Lubrificazione int. Coolant through Innenkuehlung	Lubrificazione est. Ext. coolant Aussenkuehlung	A	CHIAVI NON INCLUSE Keys not included Schlüssel nicht einbegriffen	
MNL0341225	ER25	1:2	12000	40Nm	X		X	115.16	CHUB42	CHSTER25
MNL0342425	ER25	1:2	10000	40Nm	X	P=70bar	X	126.16	CHUB42	CHSTER25

DMG-MORI

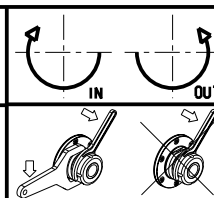
NL1500/2000/2500/3000 12 STAZIONI - NLX1500/2000/2500/3000 12 STAZIONI - NLX4000 - NZL2000/2500 - NZX2500
NT4000/5000 SERIES - NTX2000/2500/3000 2ND GEN. 10ST.

MODULO MOTORIZZATO RADIALE Moltiplicato I=1:2 DISASSATO IN Z 45mm

Radial geared-up I=1:2 driven tool re-directed in Z by 45mm

Radial angetriebenes Werkzeug uebersetzt I=1:2 achsversetzt in Z um 45mm

Subject to change without notice.



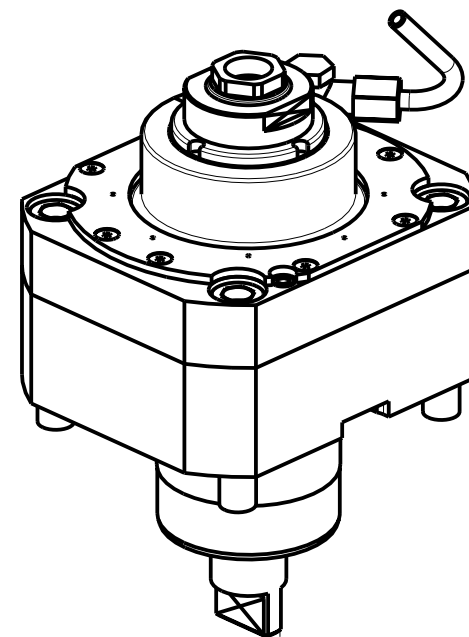
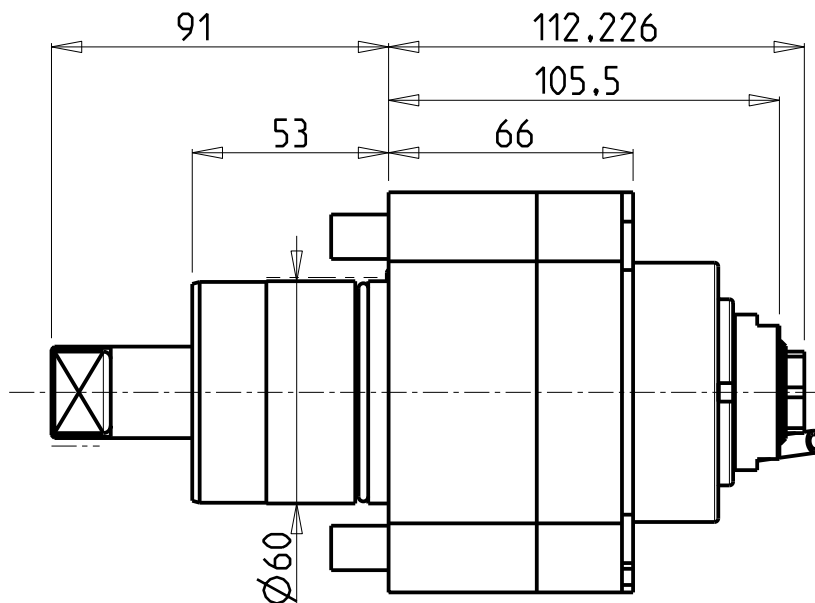
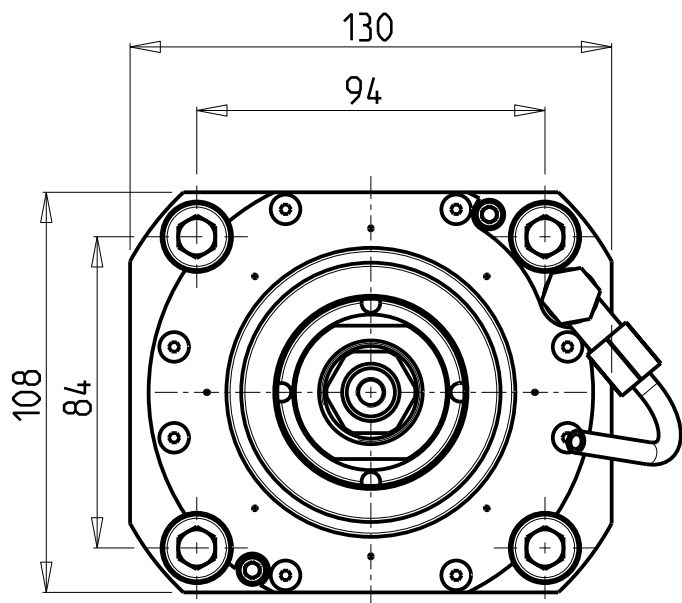
M.T. srl

Via Casino Albini 480
Tel. 0541/956034-957884
Fax 0541/956341
47842 S. GIOVANNI IN M. (RN)
e-mail: mtma@mtmarchetti.com
http://www.mtmarchetti.com

PRODUZIONE MODULI ROTANTI



PAGINA MNL033-1-30



ATTENZIONE - ATTENTION - ACHTUNG

- PRIMA DI UTILIZZARE IL MOTORIZZATO CONSULTARE LE ISTRUZIONI ALLEGATE!
- BEFORE USING THE DRIVEN TOOL, PLEASE CHECK THE ENCLOSED INSTRUCTION SHEET!
- VOR DER BENUTZUNG DES ANGETRIEBENEN WERKZEUGES, DIE BEILIEGENDEN INSTRUKTIONEN DURCHLESEN!

ATTENZIONE - ATTENTION - ACHTUNG

- Per lo smontaggio degli utensili utilizzare sempre la chiave di contrasto come indicato nel manuale d'uso.
- For disassembly of the tools use always the contrast key as mentioned in the user instructions.
- Fuer das Abmontieren der Werkzeuge immer den Gegenschlüssel benutzen wie in der Bedienungsanleitung erwaeht.

Cod. MT	Mandrino Spindle Spindel	I	RPM	Coppia Max Max Torque Max Drehmoment	Lubrificazione est. Ext. coolant Aussenkuehlung	CHIAVI INCLUSE Keys included Schluessel einbegriffen	
MNL0690120	ERA20	1:5	30000	15Nm	X	CHUB36	CHUB22

DMG-MORI

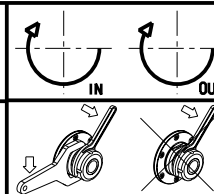
NL1500/2000/2500/3000 12 STAZIONI - NLX1500/2000/2500/3000 12 STAZIONI - NLX4000 - NZL2000/2500 - NZX2500 NT4000/5000 SERIES - NTX2000/2500/3000 2ND GEN. 10ST.

MODULO MOTORIZZATO RADIALE MOLTIPLICATO I=1:5

Radial geared-up I=1:5 driven tool

Radial angetriebenes Werkzeug uebersetzt I=1:5

Subject to change without notice.



M.T. srl

Via Casino Albini 480
Tel. 0541/956034-957884
Fax 0541/956341
47842 S. GIOVANNI IN M. (RN)
e-mail: mtma@mtmarchetti.com
http://www.mtmarchetti.com

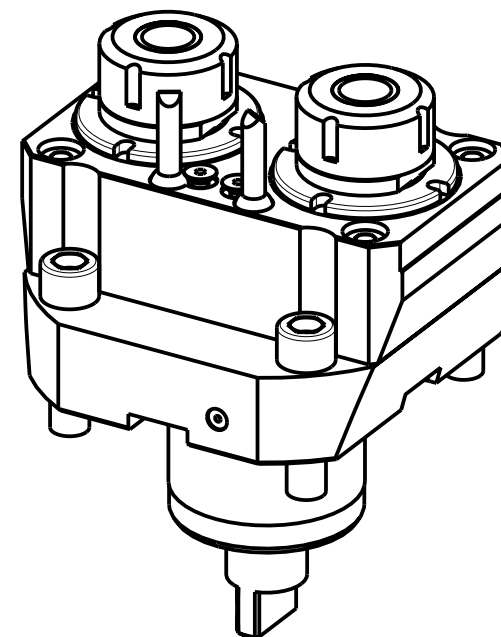
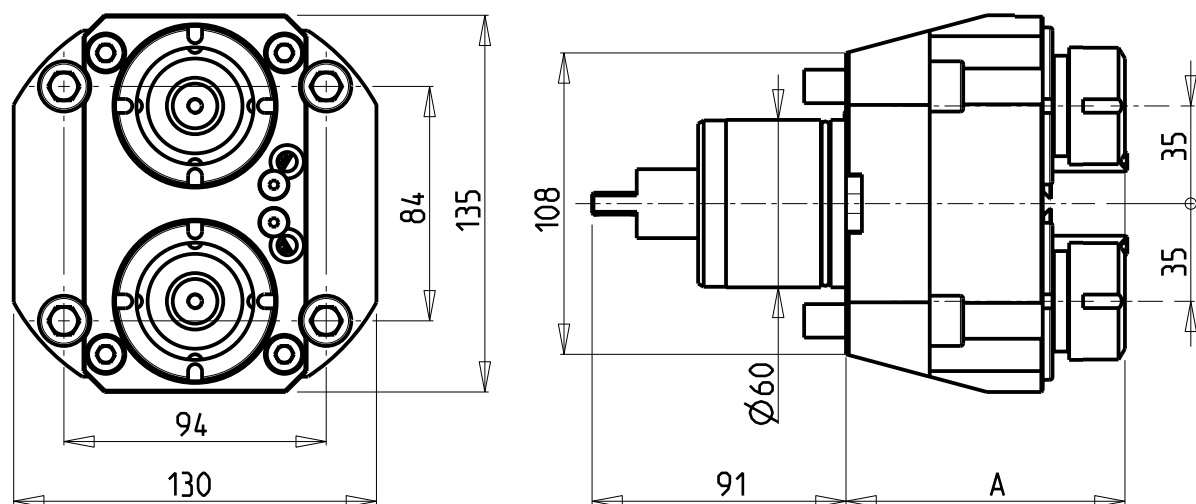
PRODUZIONE MODULI ROTANTI



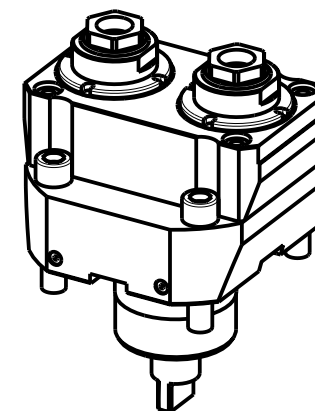
PAGINA MNL059-1-00

ATTENZIONE - ATTENTION - ACHTUNG

- Per lo smontaggio degli utensili utilizzare sempre la chiave di contrasto come indicato nel manuale d'uso.
- For disassembly of the tools use always the contrast key as mentioned in the user instructions.
- Fuer das Abmontieren der Werkzeuge immer den Gegenschlüssel benutzen wie in der Bedienungsanleitung erwäehnt.



MNL0201325



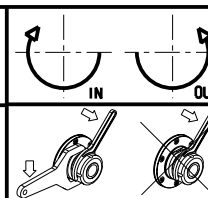
Cod. MT	Mandrino Spindle Spindel	I	RPM	Coppia Max Max Torque Max Drehmoment	Lubrificazione int. Coolant through Innenkuehlung	Lubrificazione est. Ext. coolant Aussenkuehlung	A	CHIAVI NON INCLUSE Keys not included Schluesssel nicht einbegriffen	
MNL0200225	ER25	1:1	6000	40Nm		X	99.96	CHUB36	CHSTER25
MNL0201225	ER25	1:1	6000	40Nm	P=70bar	X	115.2	CHUB36	CHSTER25
MNL0201325	ER A 25	1:1	6000	40Nm	P=70bar	X	108.53	CHUB38	CHUB27

DMG-MORI

NL1500/2000/2500/3000 12 STAZIONI - NLX1500/2000/2500/3000 12 STAZIONI - NLX4000 - NZL2000/2500 - NZX2500
NT4000/5000 SERIES - NTX2000/2500/3000 2ND GEN. 10ST.

MODULO MOTORIZZATO RADIALE 2 USCITE IN Y
Radial single side twin head driven tool in Y
Radial angetriebenes Werkzeug 2 Ausgaenge in Y

Subject to change without notice.



M.T. srl

Via Casino Albini 480
Tel. 0541/956034-957884
Fax 0541/956341
47842 S. GIOVANNI IN M. (RN)
e-mail: mtma@mtmarchetti.com
http://www.mtmarchetti.com

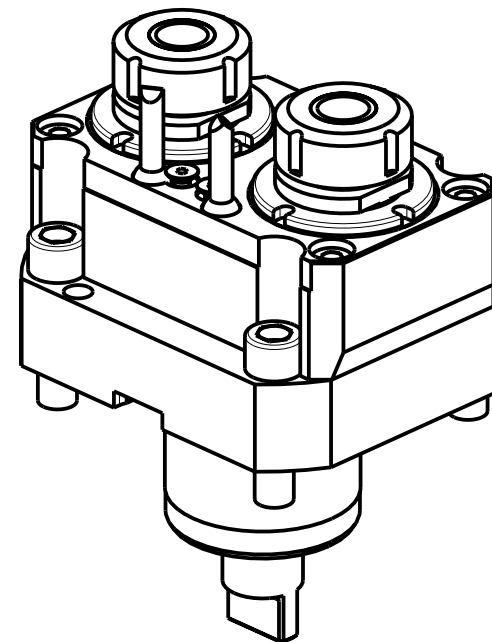
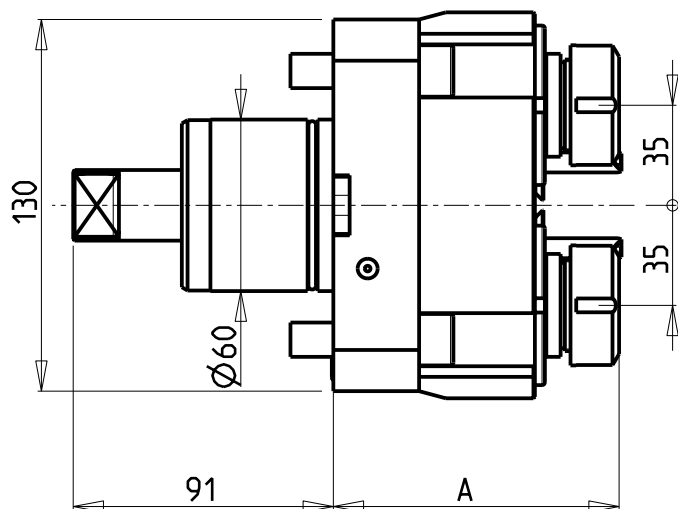
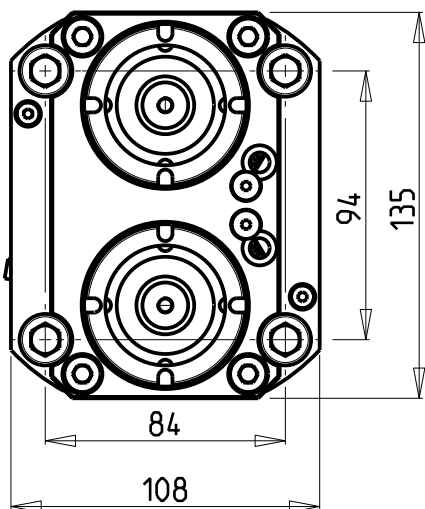
PRODUZIONE MODULI ROTANTI



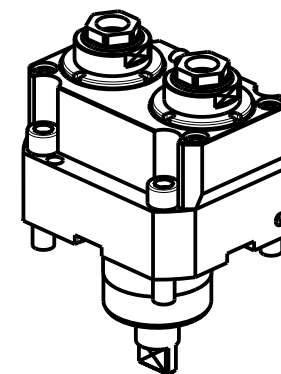
PAGINA MNL080-1-00

ATTENZIONE - ATTENTION - ACHTUNG

- Per lo smontaggio degli utensili utilizzare sempre la chiave di contrasto come indicato nel manuale d'uso.
- For disassembly of the tools use always the contrast key as mentioned in the user instructions.
- Fuer das Abmontieren der Werkzeuge immer den Gegenschlüssel benutzen wie in der Bedienungsanleitung erwaeht.



MNL0421325



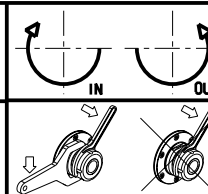
Cod. MT	Mandrino Spindle Spindel	I	RPM	Coppia Max Max Torque Max Drehmoment	Lubrificazione int. Coolant through Innenkuehlung	Lubrificazione est. Ext. coolant Aussenkuehlung	A	CHIAVI NON INCLUSE Keys not included Schluesssel nicht einbegriffen	
MNL0420225	ER25	1:1	6000	40Nm		X	99.96	CHUB36	CHSTER25
MNL0421225	ER25	1:1	6000	40Nm	P=70bar	X	115.2	CHUB36	CHSTER25
MNL0421325	ER A 25	1:1	6000	40Nm	P=70bar	X	108.53	CHUB38	CHUB27

DMG-MORI

NL1500/2000/2500/3000 12 STAZIONI - NLX1500/2000/2500/3000 12 STAZIONI - NLX4000 - NZL2000/2500 - NZX2500
NT4000/5000 SERIES - NTX2000/2500/3000 2ND GEN. 10ST.

MODULO MOTORIZZATO RADIALE 2 USCITE IN Z
Radial single side twin head driven tool in Z
Radial angetriebenes Werkzeug 2 Ausgaenge in Z

Subject to change without notice.



M.T. srl

Via Casino Albini 480
Tel. 0541/956034-957884
Fax 0541/956341
47842 S. GIOVANNI IN M. (RN)
e-mail: mtma@mtmarchetti.com
http://www.mtmarchetti.com

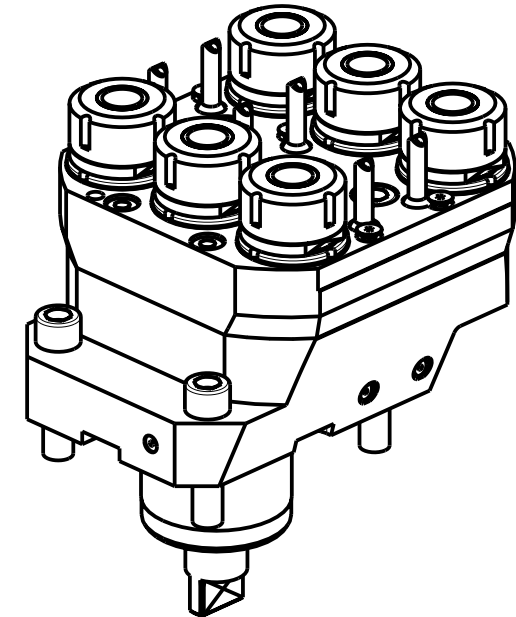
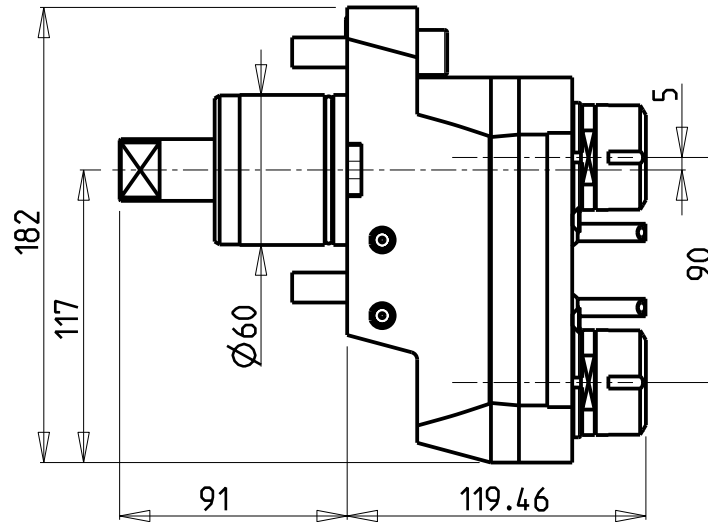
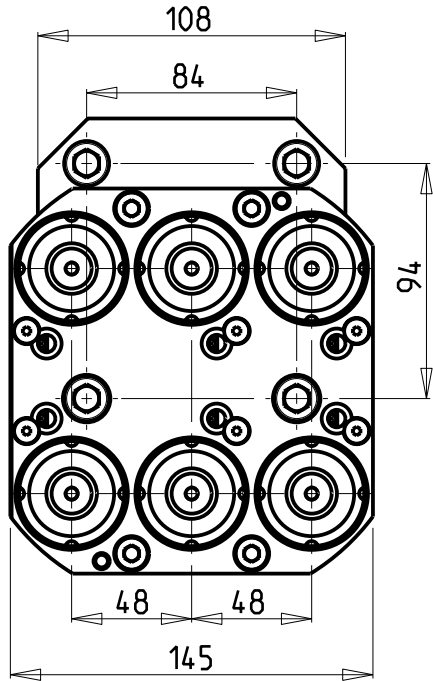
PRODUZIONE MODULI ROTANTI



PAGINA MNL090-1-00

ATTENZIONE - ATTENTION - ACHTUNG

- Per lo smontaggio degli utensili utilizzare sempre la chiave di contrasto come indicato nel manuale d'uso.
- For disassembly of the tools use always the contrast key as mentioned in the user instructions.
- Fuer das Abmontieren der Werkzeuge immer den Gegenschlüssel benutzen wie in der Bedienungsanleitung erwaehnt.



Cod. MT	Mandrino Spindle Spindel	I	RPM	Coppia Max Max Torque Max Drehmoment	N°Utensili N°Tools N°Werkzeuge	Reversibile lato mandrino/contromandrino Reversible sub/main spindle side Umkehrbare Spindel-seite/ Gegenspindel-seite	Lubrificazione est. Ext. coolant Aussenkuehlung	CHIAVI INCLUSE Keys included Schluesssel inbegriffen
MNL0210625	ER25	1:1	6000	20Nm	6	X	X	MNL0210007 MNL0210008

DMG-MORI

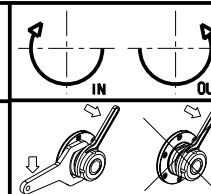
NL1500/2000/2500/3000 12 STAZIONI - NLX1500/2000/2500/3000 12 STAZIONI - NLX4000 - NZL2000/2500 - NZX2500
NT4000/5000 SERIES

MODULO MOTORIZZATO RADIALE 6 USCITE

Radial 6 head driven tool

Radial angetriebenes Werkzeug 6 Ausgaenge

Subject to change without notice.



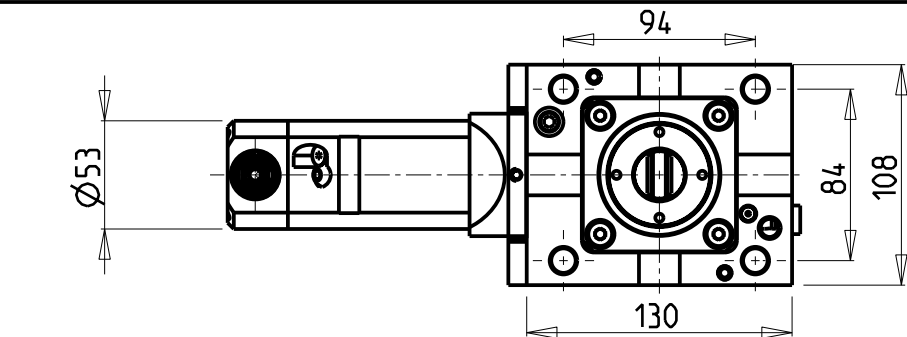
M.T. srl

Via Casino Albini 480
Tel. 0541/956034-957884
Fax 0541/956341
47842 S. GIOVANNI IN M. (RN)
e-mail: mtma@mtmarchetti.com
<http://www.mtmarchetti.com>

PRODUZIONE MODULI ROTANTI



PAGINA MNL110-1-00



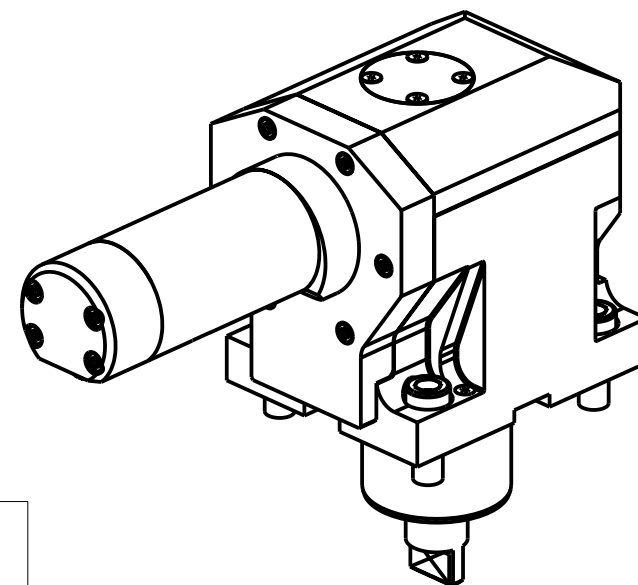
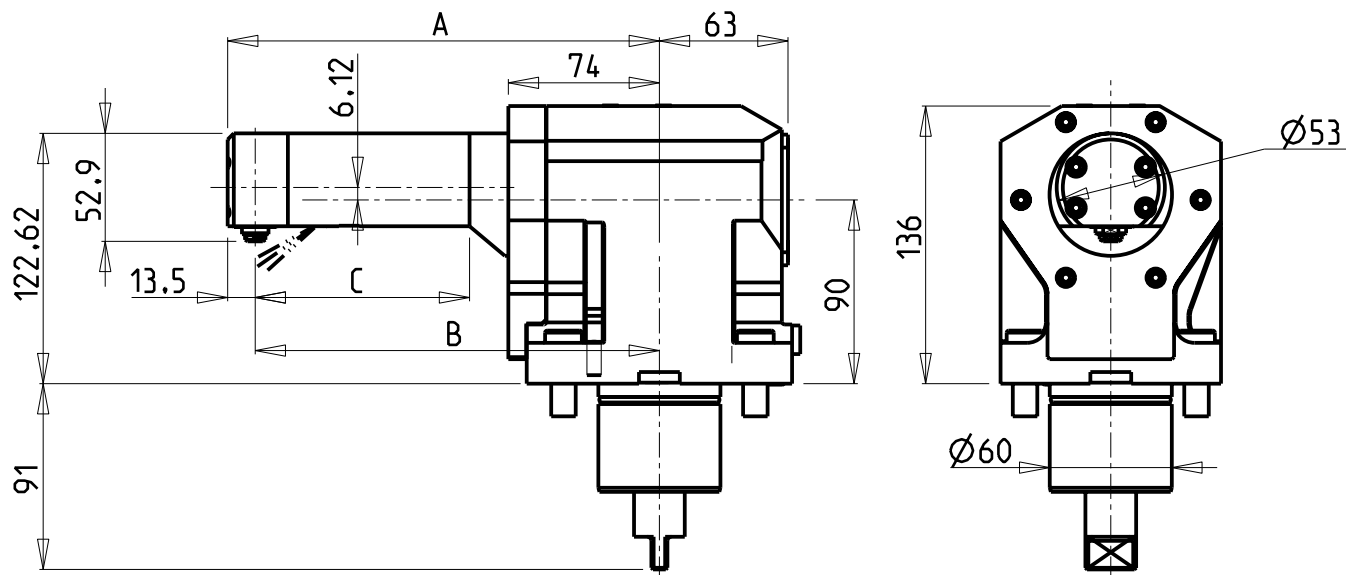
PER LAVORAZIONI INTERNE
SU FORI Ø60 MINIMO

For machining internal
holes with Ø60 min. hole

Fuer interne Bearbeitungen
am loch minimum Ø60

ATTENZIONE - ATTENTION - ACHTUNG

- Per lo smontaggio degli utensili utilizzare sempre la chiave di contrasto come indicato nel manuale d'uso.
- For disassembly of the tools use always the contrast key as mentioned in the user instructions.
- Fuer das Abmontieren der Werkzeuge immer den Gegenschlüssel benutzen wie in der Bedienungsanleitung erwaeht.



Cod. MT	Mandrino Spindle Spindel	I	RPM	Coppia Max Max Torque Max Drehmoment	Lubrificazione est. Ext. coolant Aussenkuehlung	A	B	C	CHIAVI INCLUSE Keys included Schluessel einbegriffen	
MNL0961055	CHG	1:1	6000	8Nm	X	161.5	148	55	CHUB13	CHCHG10
MNL0961105	CHG	1:1	6000	8Nm	X	211.5	198	105	CHUB13	CHCHG10
MNL0961155	CHG	1:1	6000	8Nm	X	261.5	248	155	CHUB13	CHCHG10

DMG-MORI

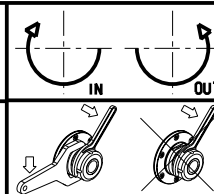
NL1500/2000/2500/3000 12 STAZIONI - NLX1500/2000/2500/3000 12 STAZIONI - NLX4000 - NZL2000/2500 - NZX2500 NT4000/5000 SERIES - NTX2000/2500/3000 2ND GEN. 10ST.

MODULO MOTORIZZATO RADIALE ROVESCiato DISASSATO IN Z

Radial inverted driven tool re-directed in Z

Radial angetriebenes Werkzeug ungekehrt achsversetzt in Z

Subject to change without notice.



M.T. srl

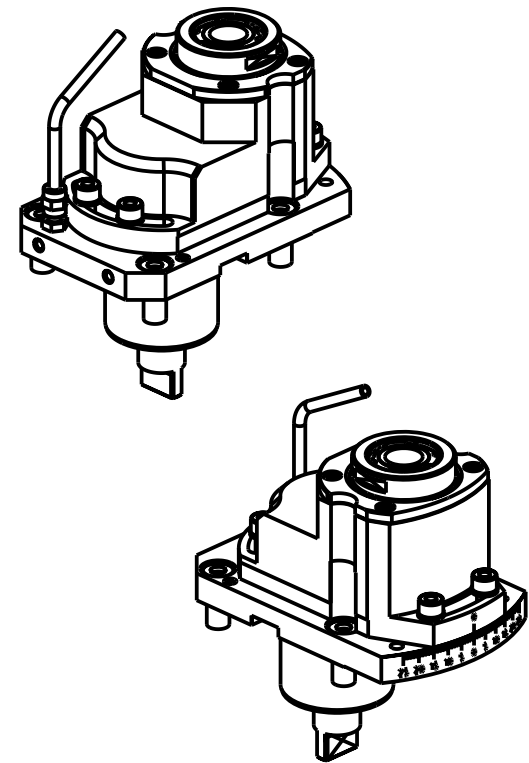
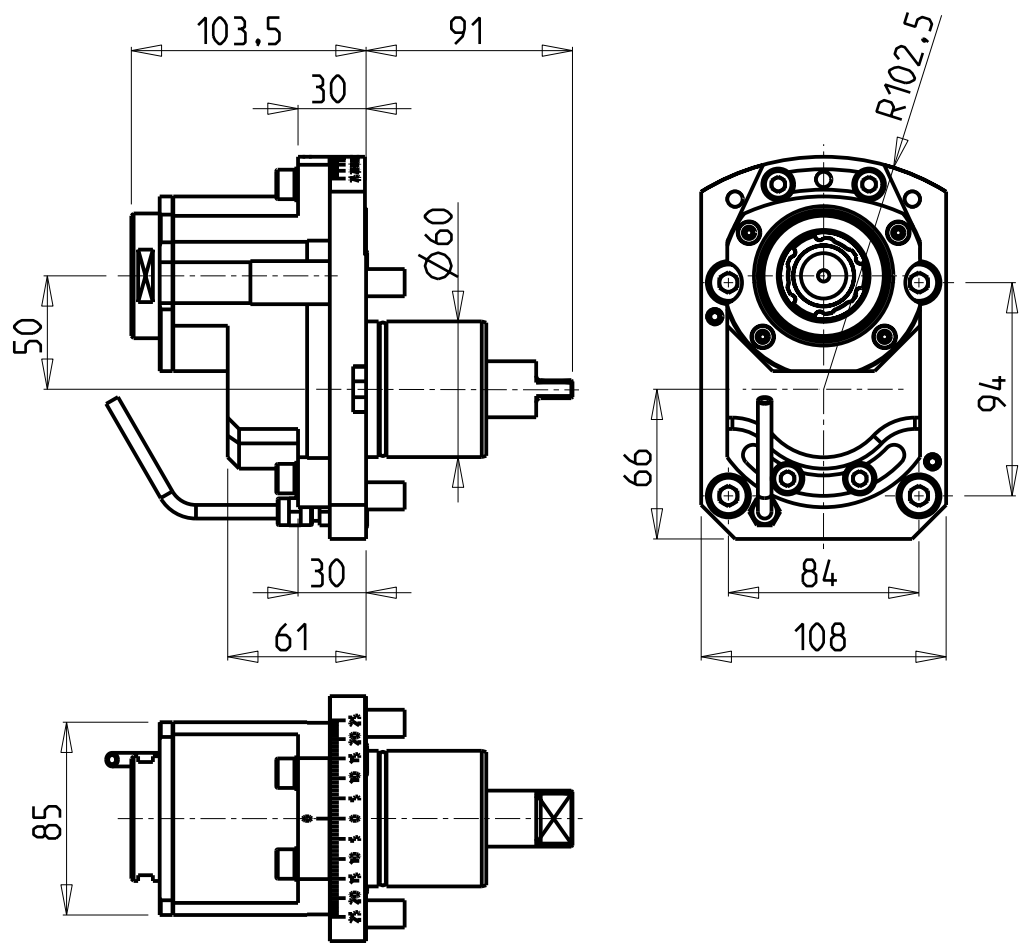
Via Casino Albini 480
Tel. 0541/956034-957884
Fax 0541/956341

47842 S. GIOVANNI IN M. (RN)
e-mail: mtma@mtmarchetti.com
http://www.mtmarchetti.com

PRODUZIONE MODULI ROTANTI

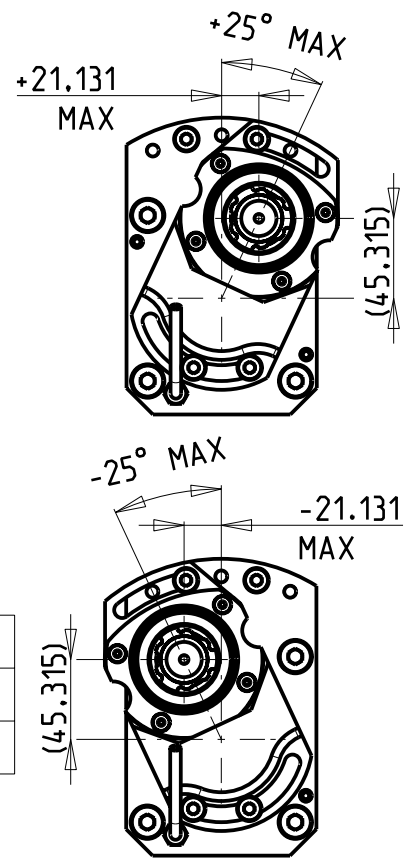


PAGINA MNL120-1-30



ATTENZIONE - ATTENTION - ACHTUNG

- Per lo smontaggio degli utensili utilizzare sempre la chiave di contrasto come indicato nel manuale d'uso.
- For disassembly of the tools use always the contrast key as mentioned in the user instructions.
- Fuer das Abmontieren der Werkzeuge immer den Gegenschlüssel benutzen wie in der Bedienungsanleitung erwaeht.



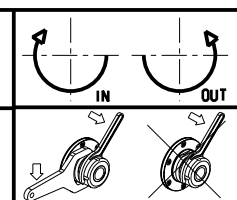
- Chiave inclusa
- Key included
- Schlüssel inbegriffen

Cod. MT	Mandrino Spindel Spindel	I	RPM	Coppia Max Max Torque Max Drehmoment	Reversibile lato mandrino/contromandrino Reversible sub/main spindle side Umkehrbare Spindelseite/ Gegenspindelseite	Lubrificazione est. Ext. coolant Aussenkuehlung	CHIAVI NON INCLUSE Keys not included Schluessel nicht einbegriffen		
MNL0950332	ERA32	1:1	6000	100Nm	X	X	CHUB30	CHUB50	CHTAER32ZC *


DMG-MORI
 NL1500/2000/2500/3000 12 STAZIONI - NLX1500/2000/2500/3000 12 STAZIONI - NLX4000 - NZL2000/2500 - NZX2500
 NT4000/5000 SERIES - NTX2000/2500/3000 2ND GEN. 10ST.

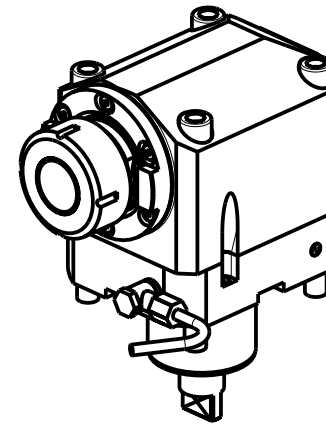
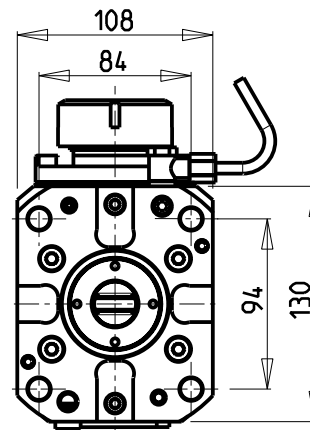
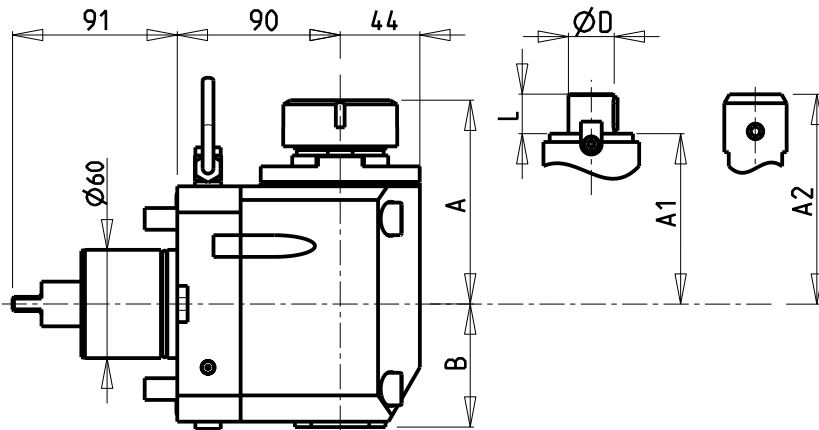
MODULO MOTORIZZATO RADIALE DISASSATO 50mm ORIENTABILE ±25°
 Radial ±25° adjustable angle driven tool re-directed by 50mm
 Radial angetriebenes Werkzeug schwenkbar ±25° achsversetzt um 50mm

Subject to change without notice.



M.T. srl
 Via Casino Albini 480
 Tel. 0541/956034-957884
 Fax 0541/956341
 47842 S. GIOVANNI IN M. (RN)
 e-mail: mtma@mtmarchetti.com
 http://www.mtmarchetti.com

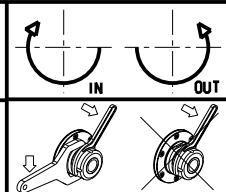
PRODUZIONE MODULI ROTANTI

 PAGINA MNL135-1-00



- Chiave inclusa
- Key included
- Schluessel inbegriffen

Cod. MT	Cod. MORI-SEIKI	Mandrino Spindle Spindel	I	RPM	Coppia Max Max Torque Max Drehmoment	Reversibile lato mandrino/contromandrino Reversible sub/main spindle side Umkehrbare Spindel-seite/ Gegenspindel-seite	Lubr.interna Coolant through Innenkuehlung	Lubr.esterna Ext. coolant Aussenkuehlung	A	A1	A2	B	D	L	CHIAVI NON INCLUDE Keys not included Schluessel nicht einbegriffen	
MNL0010525	-	ER25	1:1	6000	100Nm	X	-	X	107.6	-	-	69	-	-	OKU0650004	CHSTER25
MNL0010532	T32207	ER32	1:1	6000	100Nm	X	-	X	110.6	-	-	69	-	-	OKU0650004	CHSTER32
MNL0010140	T32214	ER40	1:1	6000	100Nm	X	-	X	112.6	-	-	69	-	-	OKU0650004	CHSTER40
MNL0010332	-	ER A 32	1:1	6000	100Nm	X	-	X	98.5	-	-	69	-	-	OKU0650004	CHUB32
MNL0011525	-	ER25	1:1	6000	100Nm	X	P=70bar	X	107.6	-	-	79	-	-	OKU0650004	CHSTER25
MNL0011532	-	ER32	1:1	6000	100Nm	X	P=70bar	X	110.6	-	-	79	-	-	OKU0650004	CHSTER32
MNL0011140	-	ER40	1:1	6000	100Nm	X	P=70bar	X	112.6	-	-	79	-	-	OKU0650004	CHSTER40
MNL0010432	-	ER A 32	1:1	6000	100Nm	X	P=70bar	X	98.5	-	-	79	-	-	OKU0650004	CHUB32
MNL0011617	-	Ø16x17	1:1	6000	100Nm	X	-	X	-	87.5	-	69	16	17	OKU0650004	CH_VTCROCE_M08
MNL0012219	-	Ø22x19	1:1	6000	100Nm	X	-	X	-	87.5	-	69	22	19	OKU0650004	CH_VTCROCE_M10
MNL0012721	-	Ø27x21	1:1	6000	100Nm	X	-	X	-	87.5	-	69	27	21	OKU0650004	CH_VTCROCE_M12
MNL0012519	-	Ø1"x19	1:1	6000	100Nm	X	-	X	-	87.5	-	69	1"	19	OKU0650004	CH_VTCROCE_M12
MNL0010120	-	WELDON 20	1:1	6000	100Nm	X	-	X	-	-	105.5	69	-	-	-	-
MNL0010125	-	WELDON 25	1:1	6000	100Nm	X	-	X	-	-	115	69	-	-	-	-
MNL0010132	-	WELDON 32	1:1	6000	100Nm	X	-	X	-	-	131.5	69	-	-	-	-
MNL0010220	-	WELDON 20	1:1	6000	100Nm	X	P=70bar	X	-	-	105.5	91.5	-	-	-	-
MNL0010225	-	WELDON 25	1:1	6000	100Nm	X	P=70bar	X	-	-	115	91.5	-	-	-	-

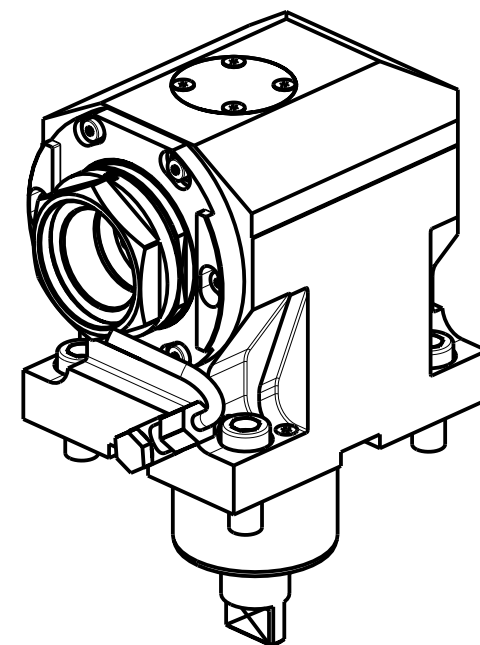
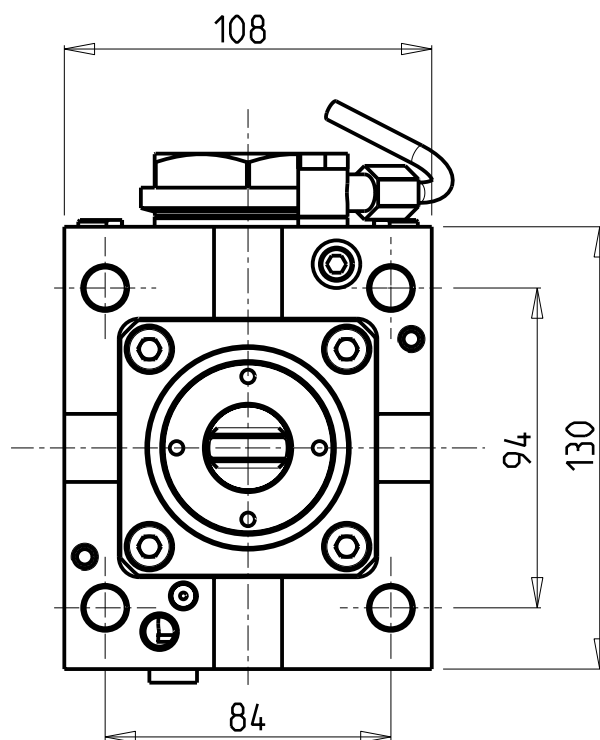
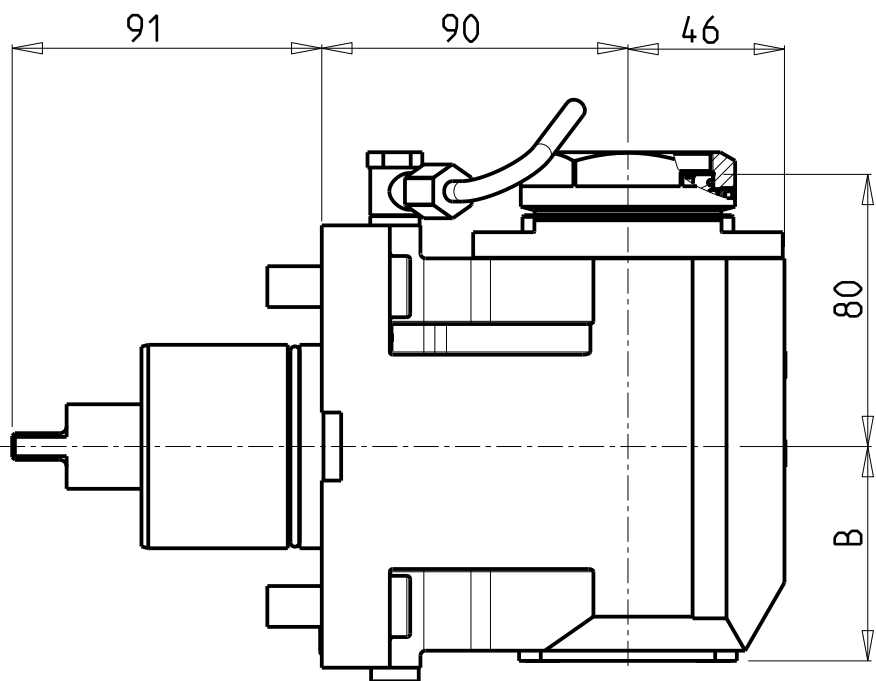
DMG-MORI
 NL1500/2000/2500/3000 12 STAZIONI - NLX1500/2000/2500/3000 12 STAZIONI - NLX4000 - NZL2000/2500 - NZX2500
 NT4000/5000 SERIES - NTX2000/2500/3000 2ND GEN. 10ST.
MODULO MOTORIZZATO ASSIALE
 Axial driven tool
 Axial angetriebenes Werkzeug
 Subject to change without notice.



M.T. srl
 Via Casino Albini 480
 Tel. 0541/956034-957884
 Fax 0541/956341
 47842 S. GIOVANNI IN M. (RN)
 e-mail: mtma@mtmarchetti.com
 http://www.mtmarchetti.com

PRODUZIONE MODULI ROTANTI

PAGINA MNL150-1-10



PER PORTAUTENSILI MODULARI MTSK-40 VEDI PAG. TBL300-1-40 E PER MTSK-50 VEDI PAG. TBL300-1-50
 FOR MTSK-40 QUICK CHANGE TOOLHOLDERS CLAMPINGS SEE PAGE TBL300-1-40 AND FOR MTSK-50 SEE PAGE TBL300-1-50
 FUER MTSK-40 MODULARE WERKZEUGAUFNAHMEN SIEHE SEITE TBL300-1-40 UND FUER MTSK-50 SIEHE SEITE TBL300-1-50

Cod. MT	Mandrino Spindle Spindel	I	RPM	Coppia Max Max Torque Max Drehmoment	Reversibile lato mandrino/contromandrino Reversible sub/main spindle side Umkehrbare Spindel-seite/Gegenspindel-seite	Lubr.interna Coolant through Innenkuehlung	Lubr.esterna Ext. coolant Aussenkuehlung	B	CHIAVI NON INCLUSE Keys not included Schlüssel nicht einbegriffen	
MNL0580140	MTSK-40	1:1	6000	100Nm	X	-	X	63	CHUB46	OKU0430007 *
MNL0580240	MTSK-40	1:1	6000	100Nm	X	P=70bar	X	75.5	CHUB46	OKU0430007 *
MNL0580150	MTSK-50	1:1	6000	100Nm	X	-	X	63	CHUB55	OKU0430007 *
MNL0580250	MTSK-50	1:1	6000	100Nm	X	P=70bar	X	75.5	CHUB55	OKU0430007 *

- Chiave inclusa
- Key included
- Schlüssel inbegriffen

DMG-MORI

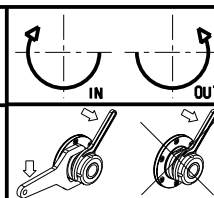
NL1500/2000/2500/3000 12 STAZIONI - NLX1500/2000/2500/3000 12 STAZIONI - NLX4000 - NZL2000/2500 - NZX2500
 NT4000/5000 SERIES - NTX2000/2500/3000 2ND GEN. 10ST.

MODULO MOTORIZZATO ASSIALE MTSK

Axial MTSK driven tool

Axial MTSK angetriebenes Werkzeug

Subject to change without notice.



M.T. srl

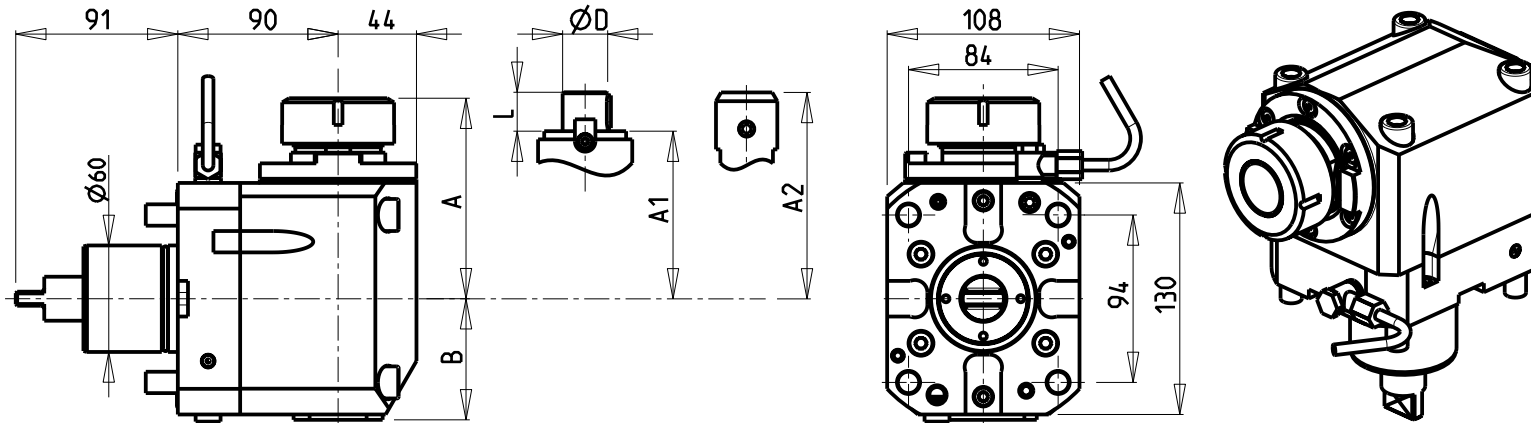
Via Casino Albini 480
 Tel. 0541/956034-957884
 Fax 0541/956341

47842 S. GIOVANNI IN M. (RN)
 e-mail: mtma@tmarchetti.com
 http://www.tmmarchetti.com

PRODUZIONE MODULI ROTANTI



PAGINA MNL150-1-10-K



- Chiave inclusa
- Key included
- Schlüssel inbegriffen

Cod. MT	Mandrino Spindle Spindel	I	RPM	Coppia Max Max Torque Max Drehmoment	Reversibile lato mandrino/contromandrino Reversible sub/main spindle side Umkehrbare Spindelseite/ Gegenspindelseite	Lubr.interna Coolant through Innenkuehlung	Lubr.esterna Ext. coolant Aussenkuehlung	A	A1	A2	B	D	L	CHIAVI NON INCLUDE Keys not included Schlüssel nicht inbegriffen
MNL0750525	ER25	1:1	10000	100Nm	X	-	X	107.6	-	-	69	-	-	OKU0650004 ■ CHSTER25
MNL0750532	ER32	1:1	10000	100Nm	X	-	X	110.6	-	-	69	-	-	OKU0650004 ■ CHSTER32
MNL0750140	ER40	1:1	10000	100Nm	X	-	X	112.6	-	-	69	-	-	OKU0650004 ■ CHSTER40
MNL0750332	ER A 32	1:1	10000	100Nm	X	-	X	98.5	-	-	69	-	-	OKU0650004 ■ CHUB32
MNL0751525	ER25	1:1	10000	100Nm	X	P=70bar	X	107.6	-	-	79	-	-	OKU0650004 ■ CHSTER25
MNL0751532	ER32	1:1	10000	100Nm	X	P=70bar	X	110.6	-	-	79	-	-	OKU0650004 ■ CHSTER32
MNL0751140	ER40	1:1	10000	100Nm	X	P=70bar	X	112.6	-	-	79	-	-	OKU0650004 ■ CHSTER40
MNL0750432	ER A 32	1:1	10000	100Nm	X	P=70bar	X	98.5	-	-	79	-	-	OKU0650004 ■ CHUB32
MNL0751617	Ø16x17	1:1	10000	100Nm	X	-	X	-	87.5	-	69	16	17	OKU0650004 ■ CH_VTCROCE_M08 ■
MNL0752219	Ø22x19	1:1	10000	100Nm	X	-	X	-	87.5	-	69	22	19	OKU0650004 ■ CH_VTCROCE_M10 ■
MNL0752721	Ø27x21	1:1	10000	100Nm	X	-	X	-	87.5	-	69	27	21	OKU0650004 ■ CH_VTCROCE_M12 ■
MNL0752519	Ø1"x19	1:1	10000	100Nm	X	-	X	-	87.5	-	69	1"	19	OKU0650004 ■ CH_VTCROCE_M12 ■
MNL0750120	WELDON 20	1:1	10000	100Nm	X	-	X	-	-	105.5	69	-	-	-
MNL0750125	WELDON 25	1:1	10000	100Nm	X	-	X	-	-	115	69	-	-	-
MNL0750132	WELDON 32	1:1	10000	100Nm	X	-	X	-	-	131.5	69	-	-	-
MNL0750220	WELDON 20	1:1	10000	100Nm	X	P=70bar	X	-	-	105.5	91.5	-	-	-
MNL0750225	WELDON 25	1:1	10000	100Nm	X	P=70bar	X	-	-	115	91.5	-	-	-

DMG-MORI

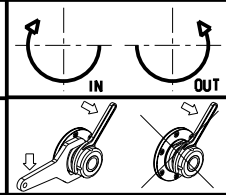
NL1500/2000/2500/3000 12 STAZIONI - NLX1500/2000/2500/3000 12 STAZIONI - NLX4000 - NZL2000/2500 - NZX2500
NT4000/5000 SERIES - NTX2000/2500/3000 2ND GEN. 10ST.

MODULO MOTORIZZATO ASSIALE 10000 RPM

Axial driven tool 10000 rpm

Axial angetriebenes Werkzeug 10000 rpm

Subject to change without notice.



M.T. srl

Via Casino Albini 480
Tel. 0541/956034-957884

Fax 0541/956341

47842 S. GIOVANNI IN M. (RN)

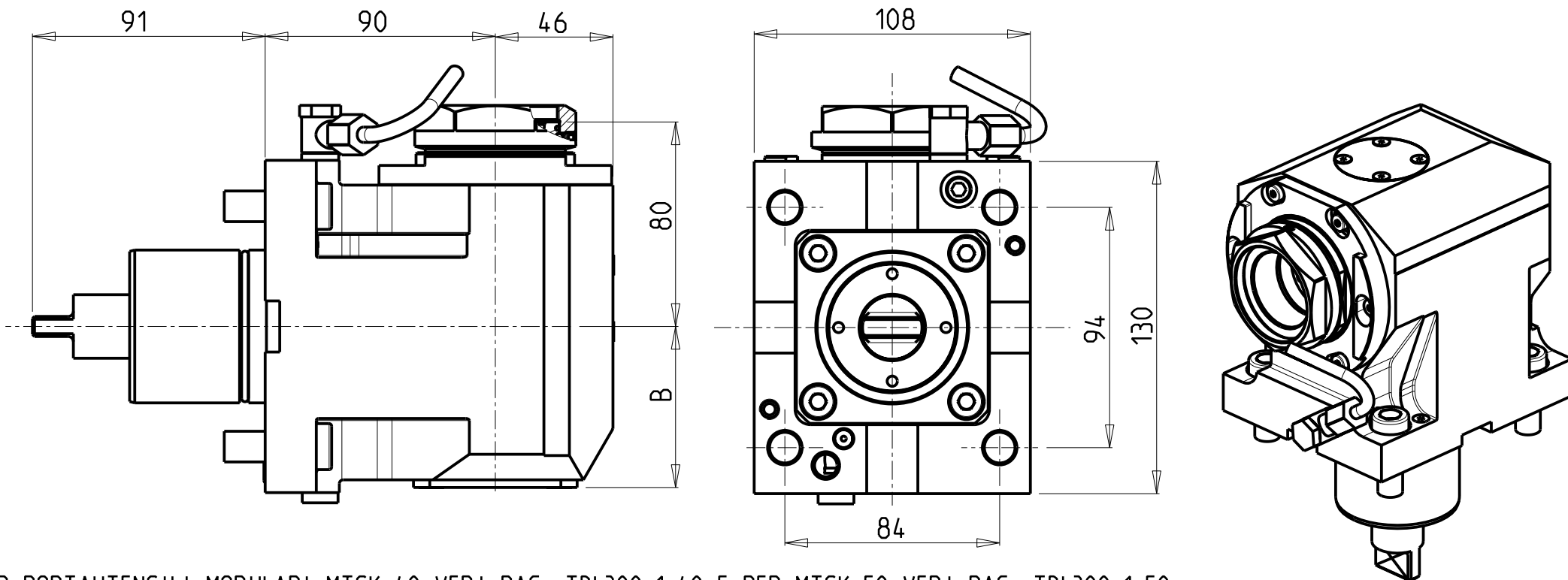
e-mail: mtma@mtmarchetti.com

http://www.mtmarchetti.com

PRODUZIONE MODULI ROTANTI



PAGINA MNL150-1-11



PER PORTAUTENSILI MODULARI MTSK-40 VEDI PAG. TBL300-1-40 E PER MTSK-50 VEDI PAG. TBL300-1-50
 FOR MTSK-40 QUICK CHANGE TOOLHOLDERS CLAMPINGS SEE PAGE TBL300-1-40 AND FOR MTSK-50 SEE PAGE TBL300-1-50
 FUER MTSK-40 MODULARE WERKZEUGAUFNAHMEN SIEHE SEITE TBL300-1-40 UND FUER MTSK-50 SIEHE SEITE TBL300-1-50

Cod. MT	Mandrino Spindel Spindel	I	RPM	Coppia Max Max Torque Max Drehmoment	Reversibile lato mandrino/contromandrino Reversible sub/main spindle side Umkehrbare Spindel-seite/Gegenspindel-seite	Lubr.interna Coolant through Innenkuehlung	Lubr.esterna Ext. coolant Aussenkuehlung	B	CHIAVI NON INCLUSE Keys not included Schluessel nicht einbegriffen	
MNL0780140	MTSK-40	1:1	10000	100Nm	X	-	X	63	CHUB46	OKU0430007
MNL0780240	MTSK-40	1:1	10000	100Nm	X	P=70bar	X	75.5	CHUB46	OKU0430007
MNL0780150	MTSK-50	1:1	10000	100Nm	X	-	X	63	CHUB55	OKU0430007
MNL0780250	MTSK-50	1:1	10000	100Nm	X	P=70bar	X	75.5	CHUB55	OKU0430007

- Chiave inclusa
- Key included
- Schluessel inbegriffen

DMG-MORI

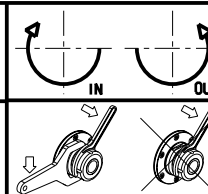
NL1500/2000/2500/3000 12 STAZIONI - NLX1500/2000/2500/3000 12 STAZIONI - NLX4000 - NZL2000/2500 - NZX2500
 NT4000/5000 SERIES - NTX2000/2500/3000 2ND GEN. 10ST.

MODULO MOTORIZZATO ASSIALE MTSK 10000 RPM

Axial MTSK driven tool 10000 rpm

Axial MTSK angetriebenes Werkzeug 10000 rpm

Subject to change without notice.



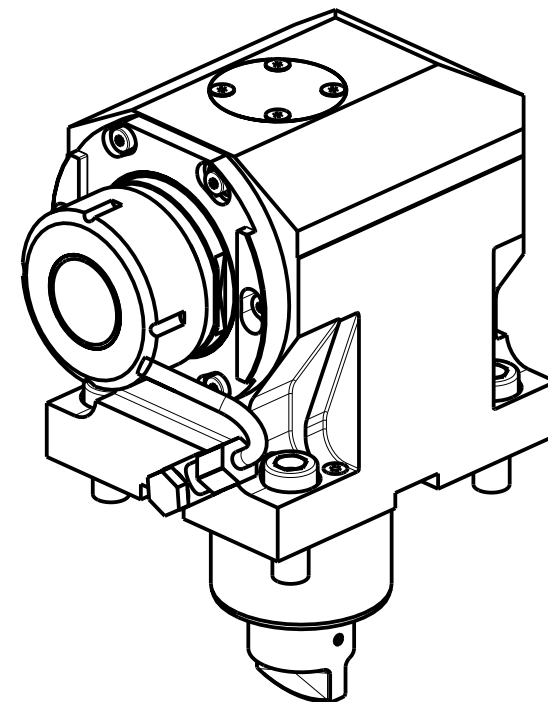
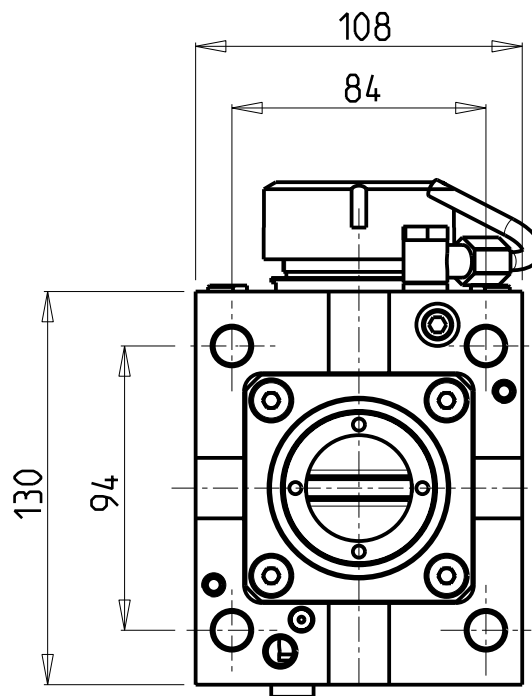
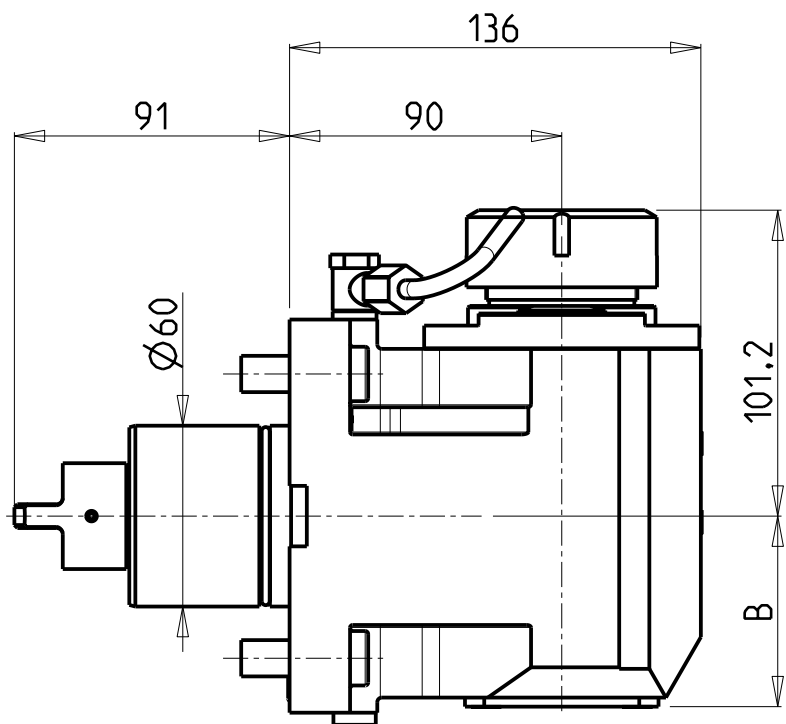
M.T. srl

Via Casino Albini 480
 Tel. 0541/956034-957884
 Fax 0541/956341
 47842 S. GIOVANNI IN M. (RN)
 e-mail: mtma@mtmarchetti.com
 http://www.mtmarchetti.com

PRODUZIONE MODULI ROTANTI



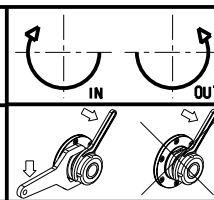
PAGINA MNL150-1-11-K



- Chiave inclusa
- Key included
- Schluessel inbegriffen

Cod. MT	Mandrino Spindle Spindel	I	RPM	Coppia Max Max Torque Max Drehmoment	Reversibile lato mandrino/contromandrino Reversible sub/main spindle side Umkehrbare Spindel-seite/ Gegenspindel-seite	Lubr.interna Coolant through Innenkuehlung	Lubr.esterna Ext. coolant Aussenkuehlung	B	CHIAVI NON INCLUSE Keys not included Schluessel nicht einbegriffen	
MNL0840140	ER40	1:1	4000	100Nm	X	-	X	63	CHSTER40	OKU0430007 •
MNL0840240	ER40	1:1	4000	100Nm	X	P=70bar	X	75.5	CHSTER40	OKU0430007 •

DMG-MORI
NLX3000 - NLX4000
MODULO MOTORIZZATO ASSIALE
Axial driven tool
Axial angetriebenes Werkzeug



M.T. srl
Via Casino Albini 480
Tel. 0541/956034-957884
Fax 0541/956341
47842 S. GIOVANNI IN M. (RN)
e-mail: mtma@tmarchetti.com
http://www.tmmarchetti.com

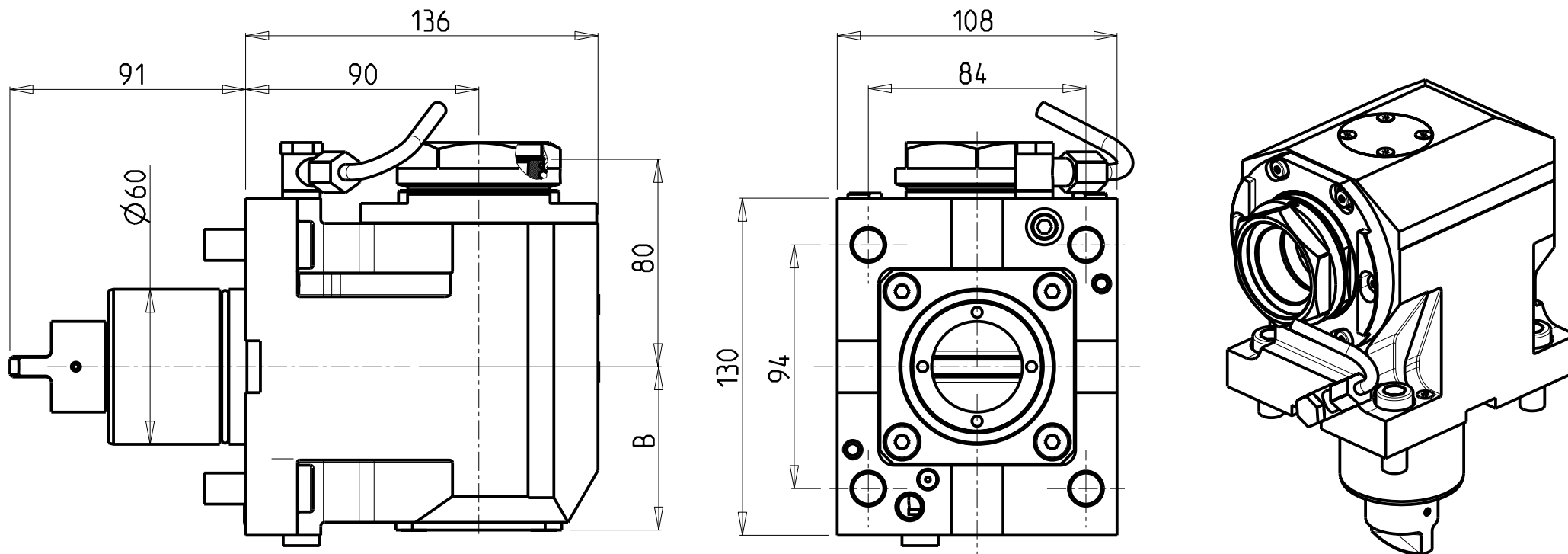
PRODUZIONE MODULI ROTANTI



PAGINA MNL170-1-10

Subject to change without notice.

10/2018



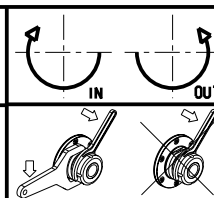
PER PORTAUTENSILI MODULARI MTSK-40 VEDI PAG. TBL300-1-40 E PER MTSK-50 VEDI PAG. TBL300-1-50
 FOR MTSK-40 QUIK CHANGE TOOLHOLDERS CLAMPINGS SEE PAGE TBL300-1-40 AND FOR MTSK-50 SEE PAGE TBL300-1-50
 FUER MTSK-40 MODULARE WERKZEUGAUFNAHMEN SIEHE SEITE TBL300-1-40 UND FUER MTSK-50 SIEHE SEITE TBL300-1-50

Cod. MT	Mandrino Spindle Spindel	I	RPM	Coppia Max Max Torque Max Drehmoment	Reversibile lato mandrino/contromandrino Reversible sub/main spindle side Umkehrbare Spindel-seite/Gegenspindel-seite	Lubr.interna Coolant through Innenkuehlung	Lubr.esterna Ext. coolant Aussenkuehlung	B	CHIAVI NON INCLUSE Keys not included Schluessel nicht einbegriffen	
MNL0850140	MTSK-40	1:1	4000	100Nm	X	-	X	63	CHUB46	OKU0430007 *
MNL0850240	MTSK-40	1:1	4000	100Nm	X	P=70bar	X	75.5	CHUB46	OKU0430007 *
MNL0850150	MTSK-50	1:1	4000	100Nm	X	-	X	63	CHUB55	OKU0430007 *
MNL0850250	MTSK-50	1:1	4000	100Nm	X	P=70bar	X	75.5	CHUB55	OKU0430007 *

- Chiave inclusa
- Key included
- Schluessel inbegriffen

DMG-MORI
 NLX3000 - NLX4000

MODULO MOTORIZZATO ASSIALE MTSK
 Axial MTSK driven tool
 Axial MTSK angetriebenes Werkzeug



M.T. srl
 Via Casino Albini 480
 Tel. 0541/956034-957884
 Fax 0541/956341
 47842 S. GIOVANNI IN M. (RN)
 e-mail: mtma@tmarchetti.com
 http://www.tmarchetti.com

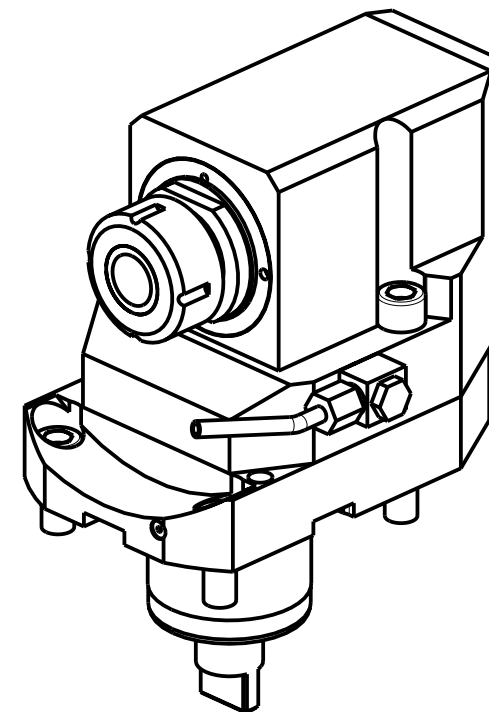
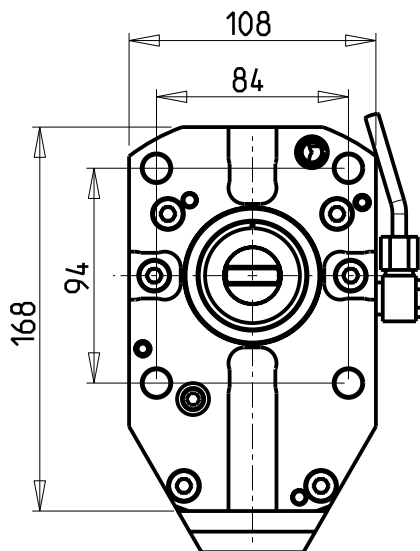
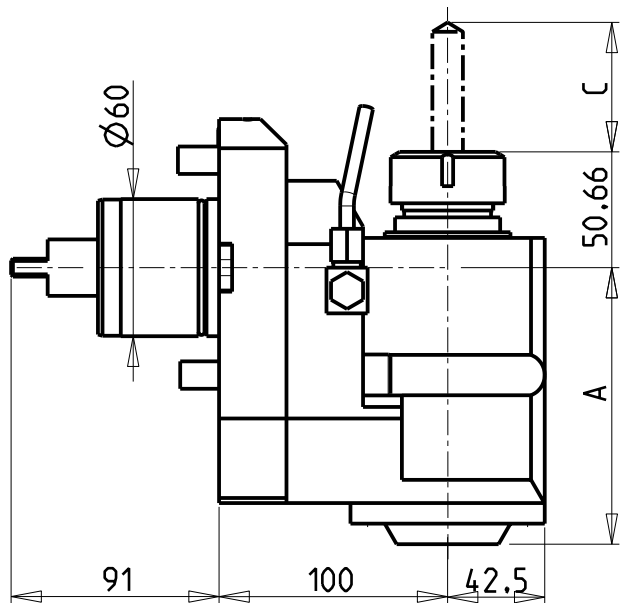
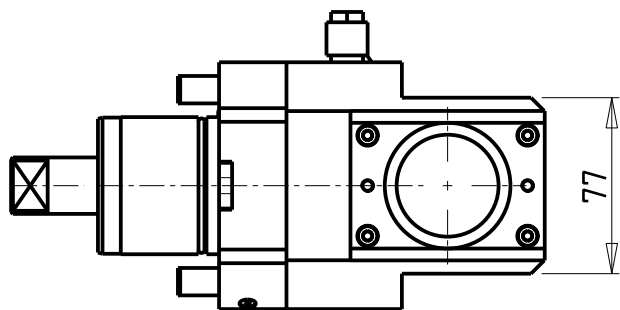
PRODUZIONE MODULI ROTANTI



PAGINA MNL170-1-10-K

Subject to change without notice.

10/2018



Cod. MT	Mandrino Spindle Spindel	I	RPM	Coppia Max Max Torque Max Drehmoment	Reversibile lato mandrino/contromandrino Reversible sub/main spindle side Umkehrbare Spindel-seite/ Gegenspindel-seite	Lubrificazione int. Coolant through Innenkuehlung	Lubrificazione est. Ext. coolant Aussenkuehlung	A	C max	CHIAVI NON INCLUSE Keys not included Schlüssel nicht einbegriffen
MNL0290632	ER32	1:1	6000	100Nm	X		X	121	118	CHUB46 CHSTER32
MNL0291632	ER32	1:1	6000	100Nm	X	P=70bar	X	135	118	CHUB46 CHSTER32

DMG-MORI

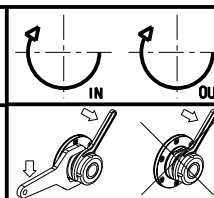
NL1500/2000/2500/3000 12 STAZIONI - NLX1500/2000/2500/3000 12 STAZIONI - NLX4000 - NZL2000/2500 - NZX2500
NT4000/5000 SERIES - NTX2000/2500/3000 2ND GEN. 10ST.

MODULO MOTORIZZATO ASSIALE ARRETRATO

Axial rear-set driven tool

Axial angetriebenes Werkzeug zurueckversetzt

Subject to change without notice.



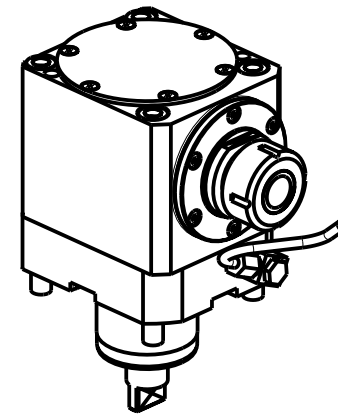
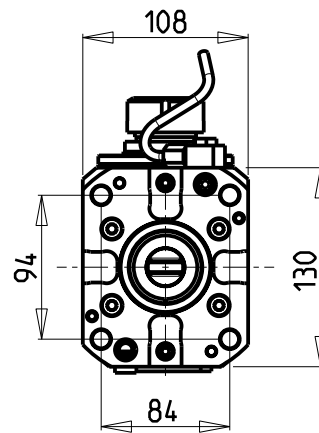
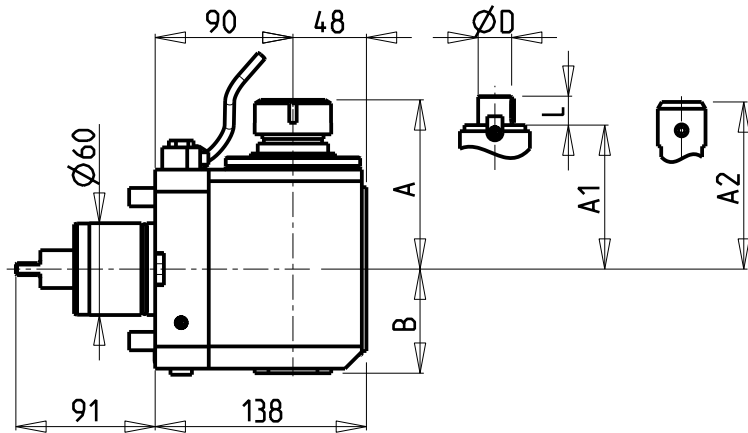
M.T. srl

Via Casino Albini 480
Tel. 0541/956034-957884
Fax 0541/956341
47842 S. GIOVANNI IN M. (RN)
e-mail: mtma@mtmarchetti.com
http://www.mtmarchetti.com

PRODUZIONE MODULI ROTANTI



PAGINA MNL180-1-10



- Chiave inclusa
- Key included
- Schluessel inbegriffen

Cod. MT	Mandrino Spindel Spindel	I	RPM	Coppia Max Max Torque Max Drehmoment	Reversibile lato mandrino/contromandrino Reversible sub/main spindle side Umkehrbare Spindel-seite/ Gegenspindel-seite	Lubrificazione int. Coolant through Innenkühlung	Lubrificazione est. Ext. coolant Aussenkühlung	A	A1	A2	B	D	L	CHIAVI NON INCLUDE Keys not included Schluessel nicht einbegriffen	
MNL0330525	ER25	2:1	3000	100Nm	X	-	X	107.5	-	-	68	-	-	OKU0650004	CHSTER25
MNL0331525	ER25	2:1	3000	100Nm	X	P=70bar	X	107.5	-	-	79	-	-	OKU0650004	CHSTER25
MNL0330532	ER32	2:1	3000	100Nm	X	-	X	110.56	-	-	68	-	-	OKU0650004	CHSTER32
MNL0331532	ER32	2:1	3000	100Nm	X	P=70bar	X	110.56	-	-	79	-	-	OKU0650004	CHSTER32
MNL0330140	ER40	2:1	3000	100Nm	X	-	X	113.16	-	-	68	-	-	OKU0650004	CHSTER40
MNL0331140	ER40	2:1	3000	100Nm	X	P=70bar	X	113.16	-	-	79	-	-	OKU0650004	CHSTER40
MNL0331617	Ø16X17	2:1	3000	100Nm	X	-	X	-	87.5	-	68	16	17	CHUB46	CH_VTCROCE_M08
MNL0332219	Ø22X19	2:1	3000	100Nm	X	-	X	-	87.5	-	68	22	19	CHUB46	CH_VTCROCE_M10
MNL0332721	Ø27x21	2:1	3000	100Nm	X	-	X	-	87.5	-	68	27	21	CHUB46	CH_VTCROCE_M12
MNL0332519	Ø1''X19	2:1	3000	100Nm	X	-	X	-	87.5	-	68	1"	19	CHUB46	CH_VTCROCE_M12
MNL0330120	WELDON 20	2:1	3000	100Nm	X	-	X	-	-	105.5	68	-	-	-	-
MNL0330220	WELDON 20	2:1	3000	100Nm	X	P=70bar	X	-	-	105.5	91.5	-	-	-	-
MNL0330125	WELDON 25	2:1	3000	100Nm	X	-	X	-	-	115	68	-	-	-	-
MNL0330225	WELDON 25	2:1	3000	100Nm	X	P=70bar	X	-	-	115	91.5	-	-	-	-
MNL0330132	WELDON 32	2:1	3000	100Nm	X	-	X	-	-	131.5	68	-	-	-	-
MNL0330232	WELDON 32	2:1	3000	100Nm	X	P=70bar	X	-	-	131.5	91.5	-	-	-	-

DMG-MORI

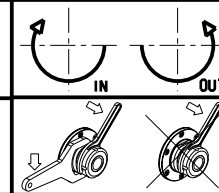
NL1500/2000/2500/3000 12 STAZIONI - NLX1500/2000/2500/3000 12 STAZIONI - NLX4000 - NZL2000/2500 - NZX2500
 NT4000/5000 SERIES - NTX2000/2500/3000 2ND GEN. 10ST.

MODULO MOTORIZZATO ASSIALE RIDOTTO I=2:1

Axial geared-down I=2:1 driven tool

Axial angetriebenes Werkzeug untersetzt I=2:1

Subject to change without notice.



M.T. srl

Via Casino Albini 480
 Tel. 0541/956034-957884

Fax 0541/956341

47842 S. GIOVANNI IN M. (RN)

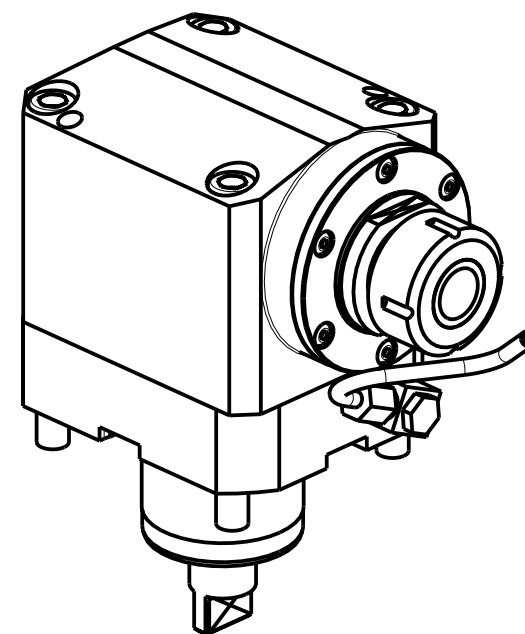
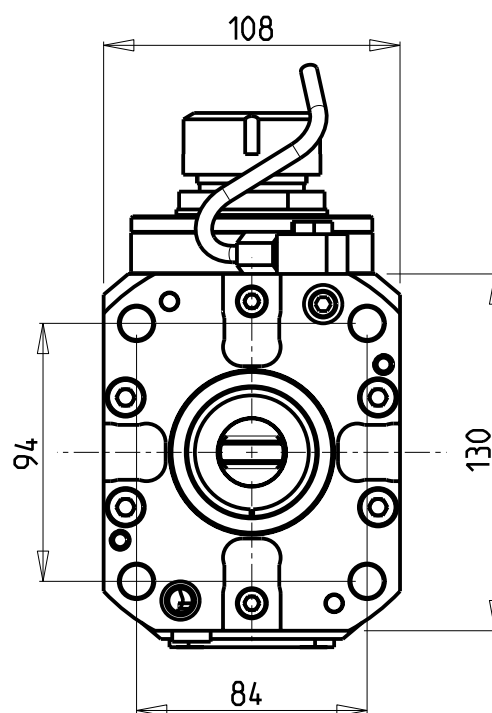
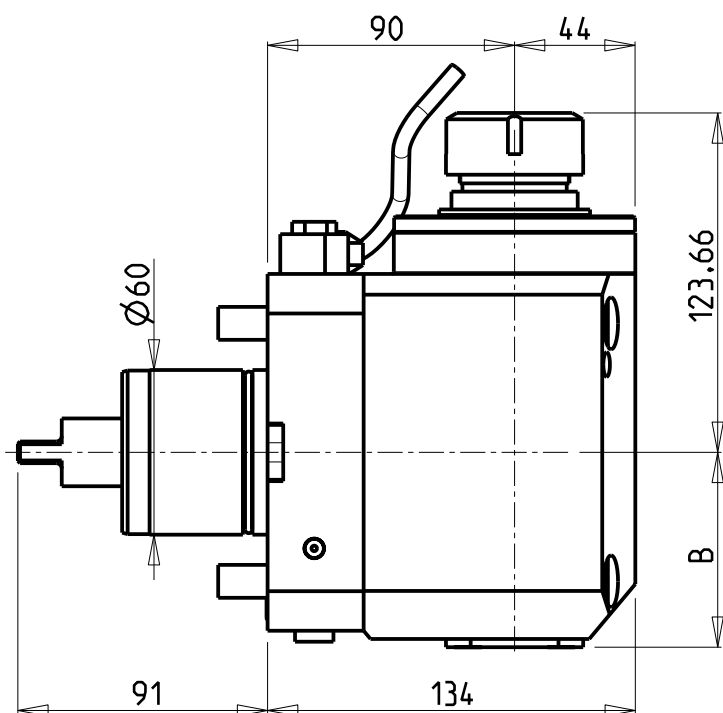
e-mail: mtma@mtmarchetti.com

http://www.mtmarchetti.com

PRODUZIONE MODULI ROTANTI



PAGINA MNL190-1-10



Cod. MT	Mandrino Spindle Spindel	I	RPM	Coppia Max Max Torque Max Drehmoment	Reversibile lato mandrino/contromandrino Reversible sub/main spindle side Umkehrbare Spindel-seite/ Gegenspindel-seite	Lubrificazione int. Coolant through Innenkühlung	Lubrificazione est. Ext. coolant Aussenkühlung	B	CHIAVI NON INCLUSE Keys not included Schlüssel nicht einbegriffen	
MNL0350532	ER32	1:2	12000	50Nm	X		X	71	CHUB46	CHSTER32
MNL0351532	ER32	1:2	12000	50Nm	X	P=70bar	X	94.5	CHUB46	CHSTER32

DMG-MORI

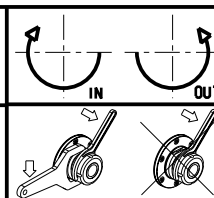
NL1500/2000/2500/3000 12 STAZIONI - NLX1500/2000/2500/3000 12 STAZIONI - NLX4000 - NZL2000/2500 - NZX2500
NT4000/5000 SERIES - NTX2000/2500/3000 2ND GEN. 10ST.

MODULO MOTORIZZATO ASSIALE MOLTIPLICATO I=1:2

Axial geared-up I=1:2 driven tool

Axial angetriebenes Werkzeug uebersetzt I=1:2

Subject to change without notice.



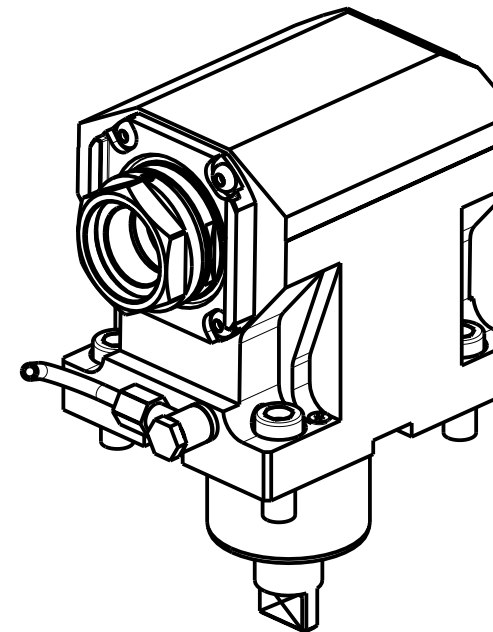
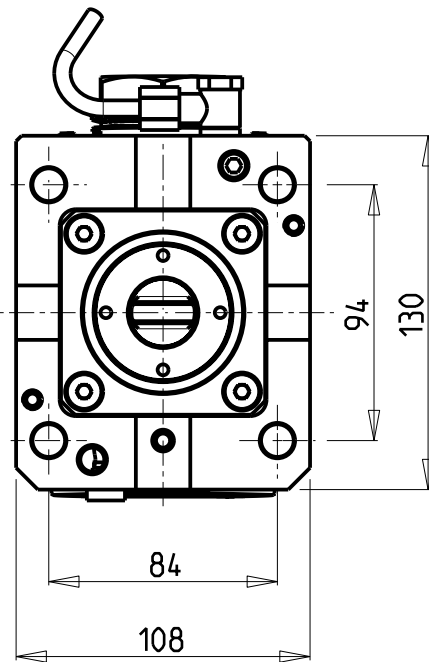
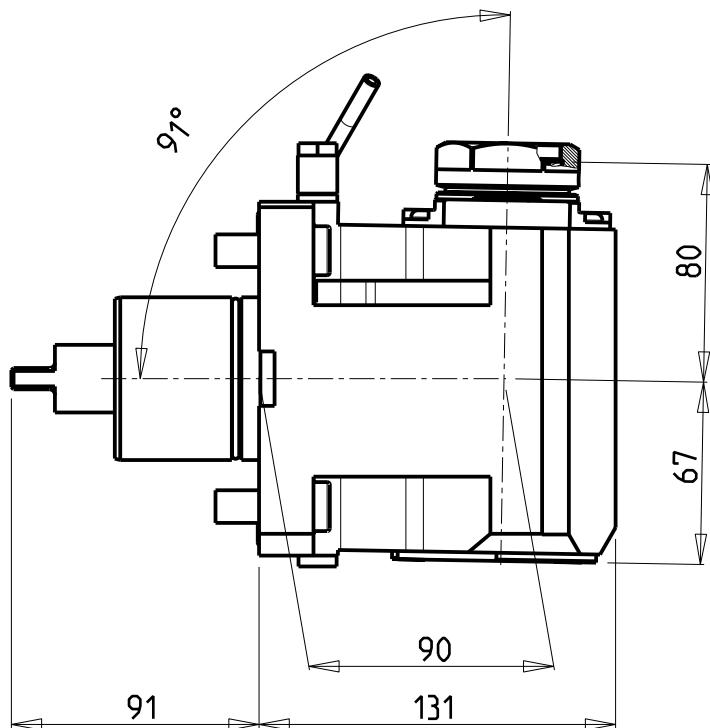
M.T. srl

Via Casino Albini 480
Tel. 0541/956034-957884
Fax 0541/956341
47842 S. GIOVANNI IN M. (RN)
e-mail: mtma@mtmarchetti.com
http://www.mtmarchetti.com

PRODUZIONE MODULI ROTANTI



PAGINA MNL200-1-10



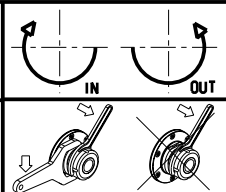
PER PORTAUTENSILI MODULARI MTSK-40 VEDI PAG. TBL300-1-40
 FOR MTSK-40 QUIK CHANGE TOOLHOLDERS CLAMPINGS SEE PAGE TBL300-1-40
 FUER MTSK-40 MODULARE WERKZEUGAUFNAHMEN SIEHE SEITE TBL300-1-40

Cod. MT	Mandrino Spindle Spindel	I	RPM	Coppia Max Max Torque Max Drehmoment	Reversibile lato mandrino/contromandrino Reversible sub/main spindle side Umkehrbare Spindel-seite/ Gegenspindel-seite	Lubr.esterna Ext. coolant Aussenkuehlung	CHIAVI NON INCLUSE Keys not included Schlüssel nicht einbegriffen
MNL0900140	MTSK-40	1:1	6000	50Nm	X	X	CHUB46 OKU0650004 *

- Chiave inclusa
- Key included
- Schlüssel inbegriffen

DMG-MORI
 NL1500/2000/2500/3000 12 STAZIONI - NLX1500/2000/2500/3000 12 STAZIONI - NLX4000 - NZL2000/2500 - NZX2500
 NT4000/5000 SERIES - NTX2000/2500/3000 2ND GEN. 10ST.

MODULO MOTORIZZATO ASSIALE MTSK PER POLIGONATURA INTERNA H=90mm
 Axial MTSK driven tool for internal polygon-making H=90mm
 Axial MTSK angetriebenes Werkzeug fuer interne Facettierung H=90mm



M.T. srl
 Via Casino Albini 480
 Tel. 0541/956034-957884
 Fax 0541/956341
 47842 S. GIOVANNI IN M. (RN)
 e-mail: mtma@mtmarchetti.com
 http://www.mtmarchetti.com

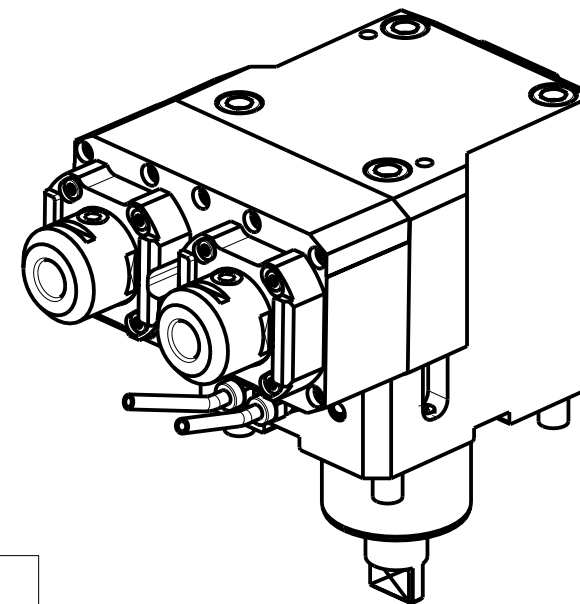
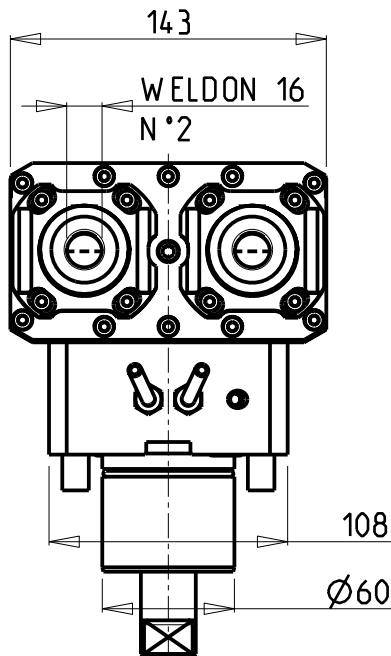
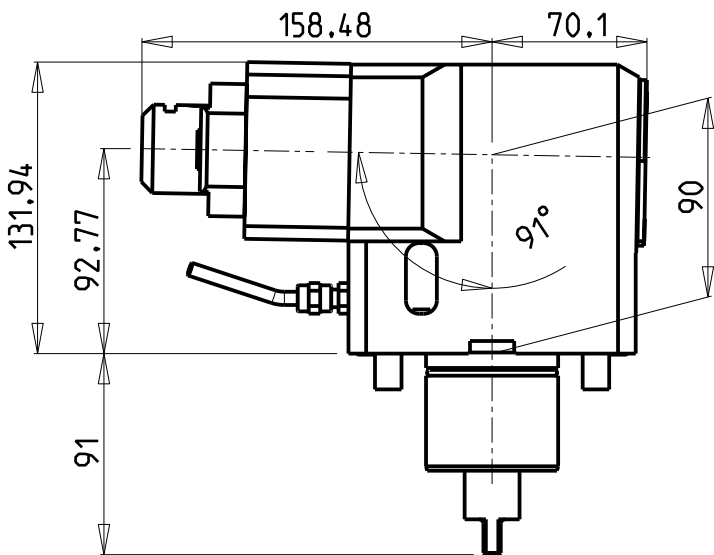
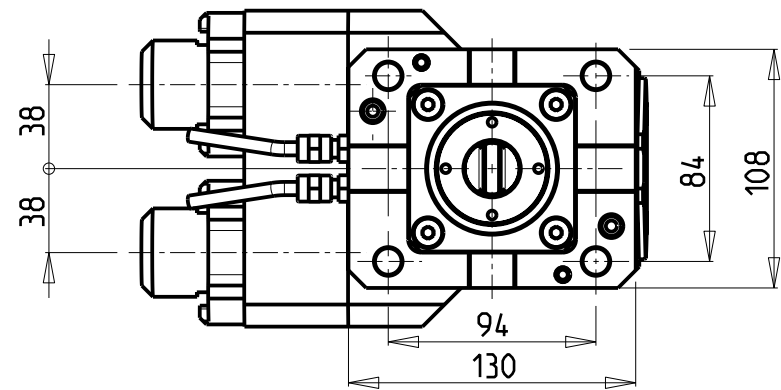
PRODUZIONE MODULI ROTANTI



PAGINA MNL231-1-10-K

Subject to change without notice.

10/2018



ATTENZIONE - ATTENTION - ACHTUNG

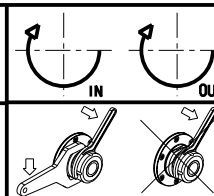
- Per lo smontaggio degli utensili utilizzare sempre la chiave di contrasto come indicato nel manuale d'uso.
- For disassembly of the tools use always the contrast key as mentioned in the user instructions.
- Fuer das Abmontieren der Werkzeuge immer den Gegenschlüssel benutzen wie in der Bedienungsanleitung erwaeht.

Cod. MT	Mandrino Spindle Spindel	I	RPM	Coppia Max Max Torque Max Drehmoment	Reversibile lato mandrino/contromandrino Reversible sub/main spindle side Umkehrbare Spindel-seite/ Gegenspindel-seite	Lubr.esterna Ext. coolant Aussenkuehlung	CHIAVI INCLUDE Keys included Schluessel inbegriffen
MNL0940616	WELDON 16	1:1	6000	50Nm	X	X	SAU0070027

DMG-MORI

NL1500/2000/2500/3000 12 STAZIONI - NLX1500/2000/2500/3000 12 STAZIONI - NLX4000 - NZL2000/2500 - NZX2500 NT4000/5000 SERIES - NTX2000/2500/3000 2ND GEN. 10ST.

MODULO MOTORIZZATO ASSIALE 2 USCITE IN Y PER POLIGONATURA INTERNA H=90mm
 Axial Single side twin head driven tool in Y for internal polygon-making H=90mm
 Axial angetriebenes Werkzeug 2 Ausgaenge in Y fuer interne Facettierung H=90mm



M.T. srl
 Via Casino Albini 480
 Tel. 0541/956034-957884
 Fax 0541/956341
 47842 S. GIOVANNI IN M. (RN)
 e-mail: mtma@mtmarchetti.com
 http://www.mtmarchetti.com

PRODUZIONE MODULI ROTANTI



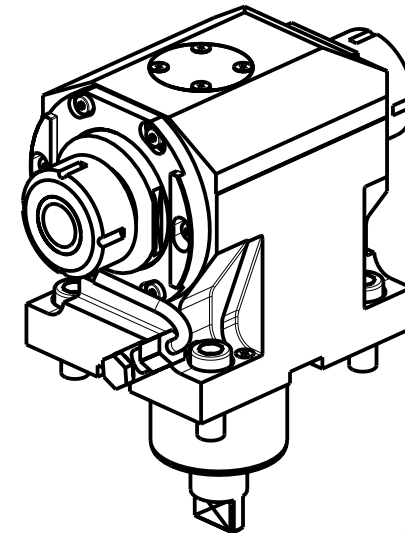
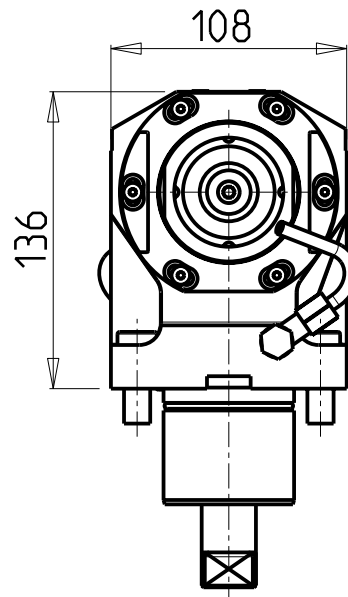
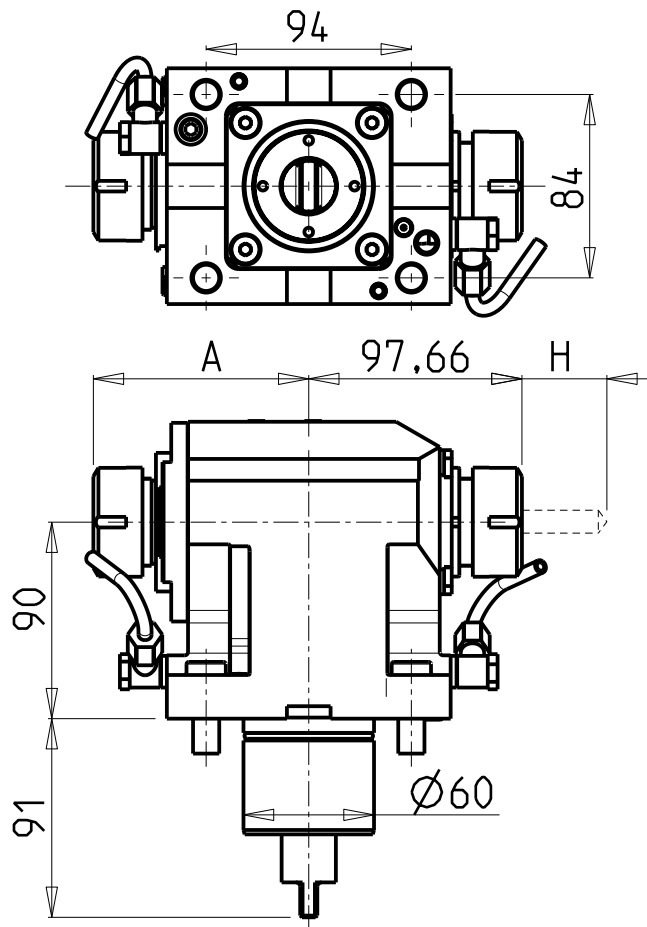
PAGINA MNL233-1-10

Subject to change without notice.

10/2018

ATTENZIONE - ATTENTION - ACHTUNG

- Per lo smontaggio degli utensili utilizzare sempre la chiave di contrasto come indicato nel manuale d'uso.
- For disassembly of the tools use always the contrast key as mentioned in the user instructions.
- Fuer das Abmontieren der Werkzeuge immer den Gegenschlüssel benutzen wie in der Bedienungsanleitung erwaeht.



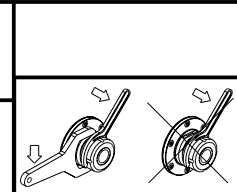
- Chiave inclusa
- Key included
- Schlüssel inbegriffen

Cod. MT	Mandrino Spindle Spindel	I	RPM	Coppia Max Max Torque Max Drehmoment	Reversibile lato mandrino/contromandrino Reversible sub/main spindle side Umkehrbare Spindel-seite/ Gegenspindel-seite	Lubr.esterna Ext. coolant Aussenkuehlung	A	H Max Lato contromand. Subspindle side Gegenspindel-seite	CHIAVI NON INCLUSE Keys not included Schluessel nicht einbegriffen
MNL0830232	ER32+ER32	1:1	6000	100Nm	X	X	98.7	74	OKU0430007 • CHSTER32 -
MNL0830240	ER40+ER32	1:1	6000	100Nm	X	X	101.7	74	OKU0430007 • CHSTER32 CHSTER40

DMG-MORI
 NL1500/2000/2500/3000 12 STAZIONI - NLX1500/2000/2500/3000 12 STAZIONI - NLX4000 - NZL2000/2500 - NZX2500
 NT4000/5000 SERIES

MODULO MOTORIZZATO ASSIALE BISPORGENTE
 Axial opposite face twin driven tool
 Axial angetriebenes Werkzeug halb vorspringend

Subject to change without notice.

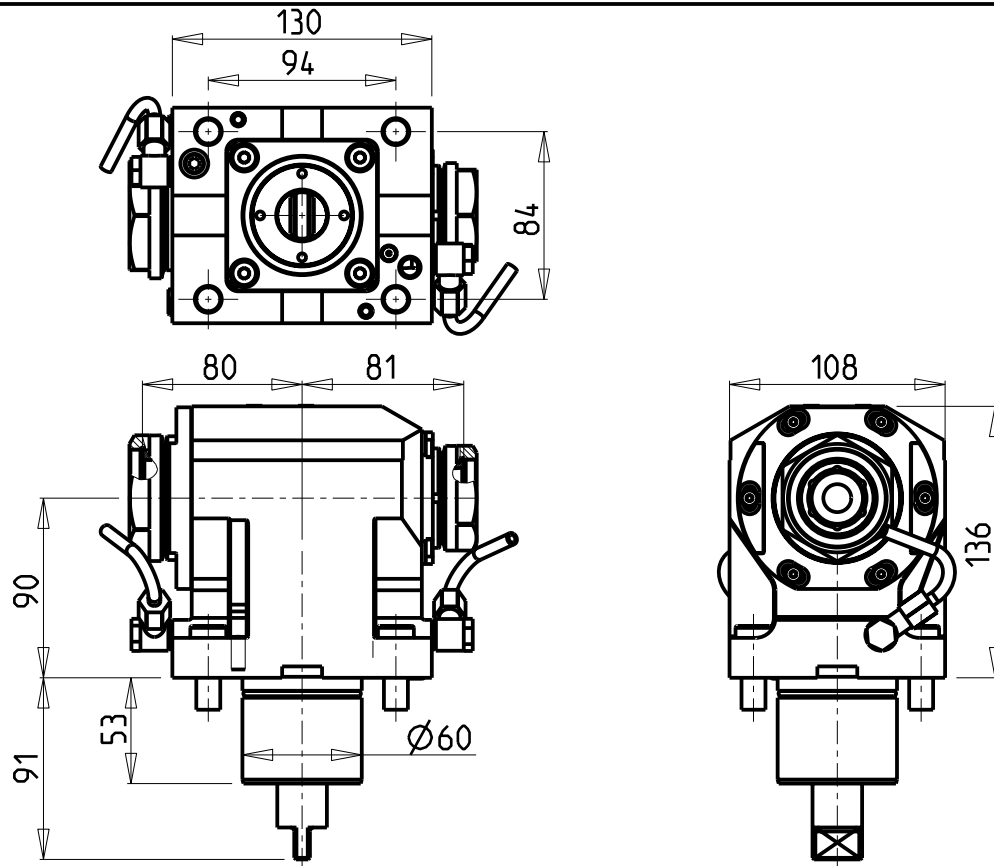


M.T. srl
 Via Casino Albini 480
 Tel. 0541/956034-957884
 Fax 0541/956341
 47842 S. GIOVANNI IN M. (RN)
 e-mail: mtma@mtmarchetti.com
 http://www.mtmarchetti.com

PRODUZIONE MODULI ROTANTI

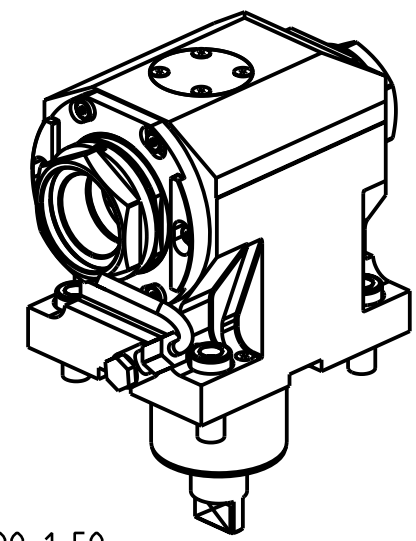


PAGINA MNL240-1-10



ATTENZIONE - ATTENTION - ACHTUNG

- Per lo smontaggio degli utensili utilizzare sempre la chiave di contrasto come indicato nel manuale d'uso.
- For disassembly of the tools use always the contrast key as mentioned in the user instructions.
- Fuer das Abmontieren der Werkzeuge immer den Gegenschlüssel benutzen wie in der Bedienungsanleitung erwaeht.



PER PORTAUTENSILI MODULARI MTSK-40 VEDI PAG. TBL300-1-40 E PER MTSK-50 VEDI PAG. TBL300-1-50
 FOR MTSK-40 QUIK CHANGE TOOLHOLDERS CLAMPINGS SEE PAGE TBL300-1-40 AND FOR MTSK-50 SEE PAGE TBL300-1-50
 FUER MTSK-40 MODULARE WERKZEUGAUFNAHMEN SIEHE SEITE TBL300-1-40 UND FUER MTSK-50 SIEHE SEITE TBL300-1-50

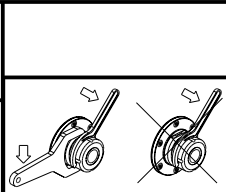
Cod. MT	Mandrino Spindle Spindel	I	RPM	Coppia Max Max Torque Max Drehmoment	Reversibile lato mandrino/contromandrino Reversible sub/main spindle side Umkehrbare Spindel-seite/ Gegenspindel-seite	Lubr.esterna Ext. coolant Aussenkuehlung	CHIAVI NON INCLUSE Keys not included Schluesssel nicht einbegriffen		
							CHUB46	CHUB55	OKU0430007 *
MNL1015040	MTSK-50+MTSK-40	1:1	6000	100Nm	X	X	CHUB46	CHUB55	OKU0430007 *

- Chiave inclusa
- Key included
- Schluesssel inbegriffen

DMG-MORI
 NL1500/2000/2500/3000 12 STAZIONI - NLX1500/2000/2500/3000 12 STAZIONI - NLX4000 - NZL2000/2500 - NZX2500
 NT4000/5000 SERIES

MODULO MOTORIZZATO ASSIALE BISPORGENTE MTSK
 Axial MTSK opposite face twin driven tool
 Axial MTSK angetriebenes Werkzeug halb vorspringend

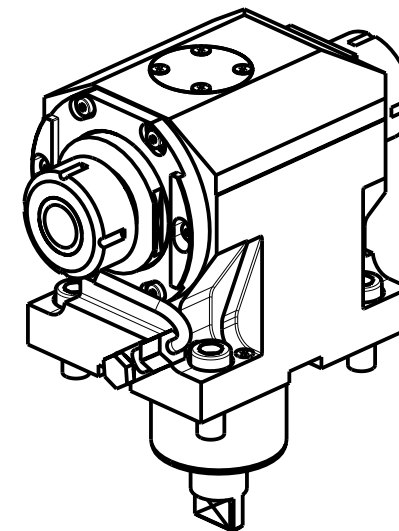
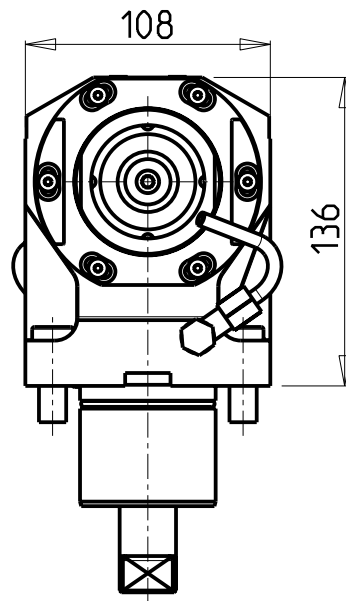
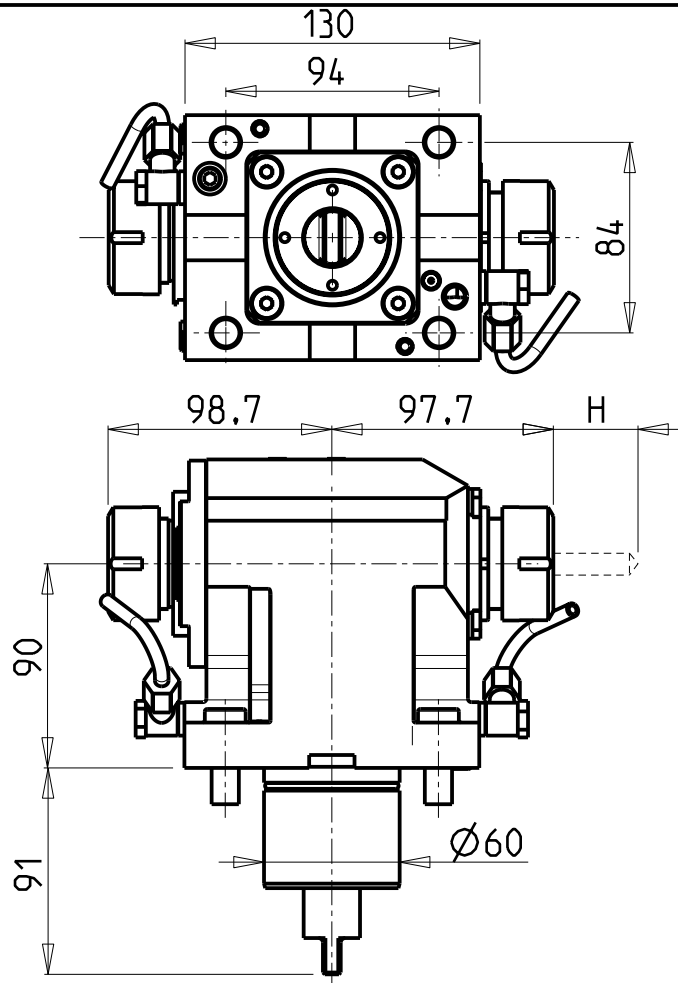
Subject to change without notice.



M.T. srl
 Via Casino Albini 480
 Tel. 0541/956034-957884
 Fax 0541/956341
 47842 S. GIOVANNI IN M. (RN)
 e-mail: mtma@mtmarchetti.com
 http://www.mtmarchetti.com

PRODUZIONE MODULI ROTANTI

PAGINA MNL240-1-10-K



ATTENZIONE - ATTENTION - ACHTUNG

- Per lo smontaggio degli utensili utilizzare sempre la chiave di contrasto come indicato nel manuale d'uso.
- For disassembly of the tools use always the contrast key as mentioned in the user instructions.
- Fuer das Abmontieren der Werkzeuge immer den Gegenschlüssel benutzen wie in der Bedienungsanleitung erwaeht.

Cod. MT	Mandrino Spindle Spindel	I	RPM	Coppia Max Max Torque Max Drehmoment	Reversibile lato mandrino/contromandrino Reversible sub/main spindle side Umkehrbare Spindel-seite/ Gegenspindel-seite	Lubr.esterna Ext. coolant Ausseukuehlung	H Max Lato contromand. Subspindle side Gegenspindel-seite	CHIAVI NON INCLUSE Keys not included Schlüssel nicht einbegriffen
MNL0820232	ER32+ER32	1:1	10000	100Nm	X	X	74	OKU0430007 • CHSTER32

- Chiave inclusa
- Key included
- Schlüssel inbegriffen

DMG-MORI

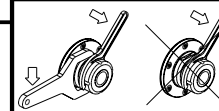
NL1500/2000/2500/3000 12 STAZIONI - NLX1500/2000/2500/3000 12 STAZIONI - NLX4000 - NZL2000/2500 - NZX2500 NT4000/5000 SERIES

MODULO MOTORIZZATO ASSIALE BISPORGENTE 10000 RPM

Axial opposite face twin driven tool 10000 rpm

Axial angetriebenes Werkzeug halb vorspringend 10000 rpm

Subject to change without notice.



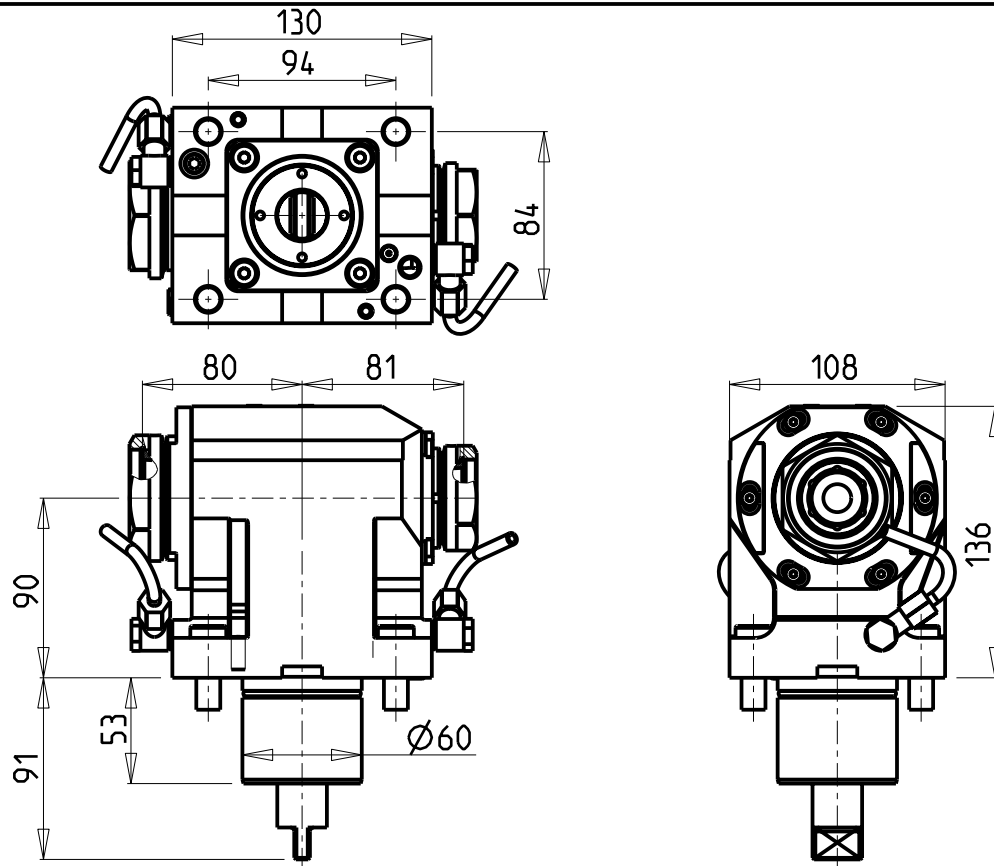
M.T. srl

Via Casino Albini 480
Tel. 0541/956034-957884
Fax 0541/956341
47842 S. GIOVANNI IN M. (RN)
e-mail: mtma@mtmarchetti.com
http://www.mtmarchetti.com

PRODUZIONE MODULI ROTANTI

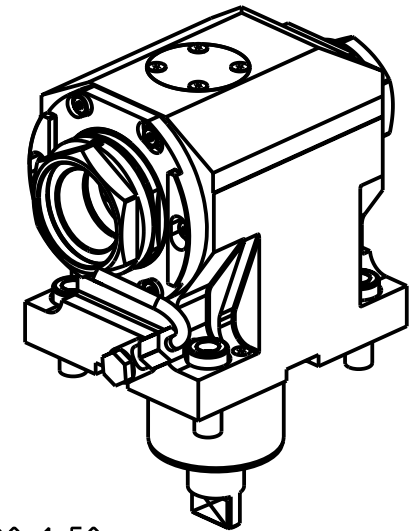


PAGINA MNL240-1-11



ATTENZIONE - ATTENTION - ACHTUNG

- Per lo smontaggio degli utensili utilizzare sempre la chiave di contrasto come indicato nel manuale d'uso.
- For disassembly of the tools use always the contrast key as mentioned in the user instructions.
- Fuer das Abmontieren der Werkzeuge immer den Gegenschlüssel benutzen wie in der Bedienungsanleitung erwaeht.



PER PORTAUTENSILI MODULARI MTSK-40 VEDI PAG. TBL300-1-40 E PER MTSK-50 VEDI PAG. TBL300-1-50
 FOR MTSK-40 QUIK CHANGE TOOLHOLDERS CLAMPINGS SEE PAGE TBL300-1-40 AND FOR MTSK-50 SEE PAGE TBL300-1-50
 FUER MTSK-40 MODULARE WERKZEUGAUFNAHMEN SIEHE SEITE TBL300-1-40 UND FUER MTSK-50 SIEHE SEITE TBL300-1-50

Cod. MT	Mandrino Spindle Spindel	I	RPM	Coppia Max Max Torque Max Drehmoment	Reversibile lato mandrino/contromandrino Reversible sub/main spindle side Umkehrbare Spindel-seite/ Gegenspindel-seite	Lubr.esterna Ext. coolant Aussenkuehlung	CHIAVI NON INCLUSE Keys not included Schluesssel nicht einbegriffen		
							CHUB46	CHUB55	OKU0430007 *
MNL1005040	MTSK-50+MTSK-40	1:1	10000	100Nm	X	X	CHUB46	CHUB55	OKU0430007 *

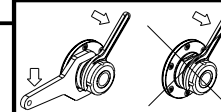
- Chiave inclusa
- Key included
- Schluesssel inbegriffen

DMG-MORI

NL1500/2000/2500/3000 12 STAZIONI - NLX1500/2000/2500/3000 12 STAZIONI - NLX4000 - NZL2000/2500 - NZX2500
 NT4000/5000 SERIES

MODULO MOTORIZZATO ASSIALE BISPORGENTE MTSK 10000 RPM
 Axial MTSK opposite face twin driven tool 10000 rpm
 Axial MTSK angetriebenes Werkzeug halb vorspringend 10000 rpm

Subject to change without notice.



M.T. srl

Via Casino Albini 480
 Tel. 0541/956034-957884
 Fax 0541/956341
 47842 S. GIOVANNI IN M. (RN)
 e-mail: mtma@mtmarchetti.com
 http://www.mtmarchetti.com

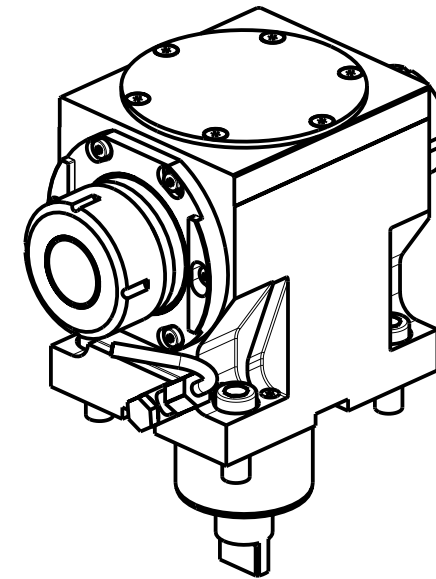
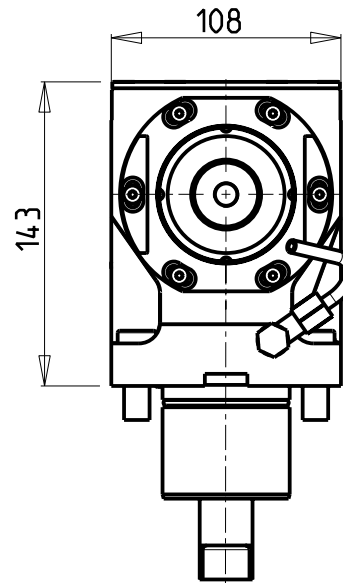
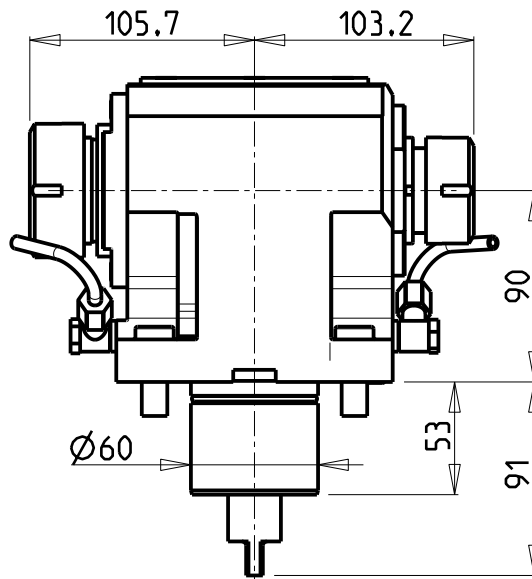
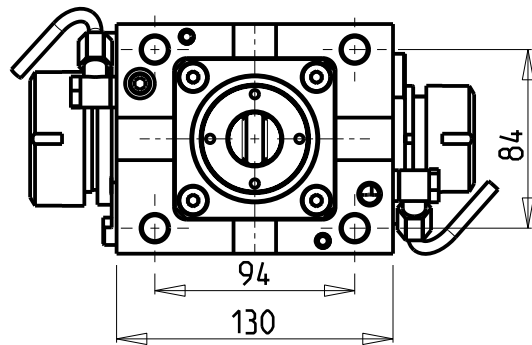
PRODUZIONE MODULI ROTANTI



PAGINA MNL240-1-11-K

ATTENZIONE - ATTENTION - ACHTUNG

- Per lo smontaggio degli utensili utilizzare sempre la chiave di contrasto come indicato nel manuale d'uso.
- For disassembly of the tools use always the contrast key as mentioned in the user instructions.
- Fuer das Abmontieren der Werkzeuge immer den Gegenschlüssel benutzen wie in der Bedienungsanleitung erwaeht.



- Chiave inclusa
- Key included
- Schluessel inbegriffen

CHIAVI NON INCLUSE
Keys not included
Schluessel nicht einbegriffen

Cod. MT	Mandrino Spindle Spindel	I	RPM	Coppia Max Max Torque Max Drehmoment	Reversibile lato mandrino/contromandrino Reversible sub/main spindle side Umkehrbare Spindel-seite/ Gegenspindel-seite	Lubr.esterna Ext. coolant Aussenkuehlung	OKU0430007	CHSTER40	CHSTER32
MNL0914032	ER40+ER32	2:1	3000	130Nm	X	X			

DMG-MORI

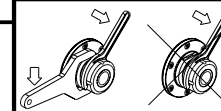
NL1500/2000/2500/3000 12 STAZIONI - NLX1500/2000/2500/3000 12 STAZIONI - NLX4000 - NZL2000/2500 - NZX2500 NT4000/5000 SERIES

MODULO MOTORIZZATO ASSIALE BISPORGENTE RIDOTTO I=2:1

Axial geared-down I=2:1 opposite face twin driven tool

Axial angetriebenes Werkzeug halb vorspringend untersetzt I=2:1

Subject to change without notice.



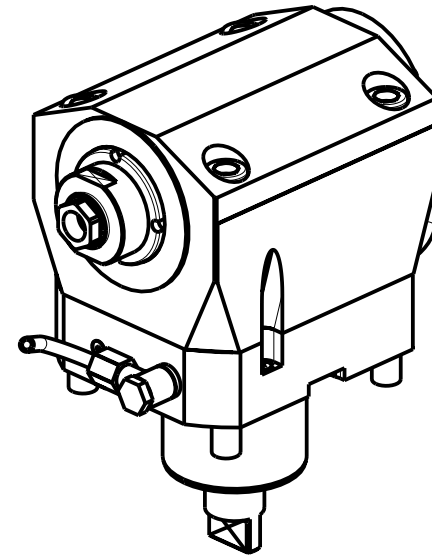
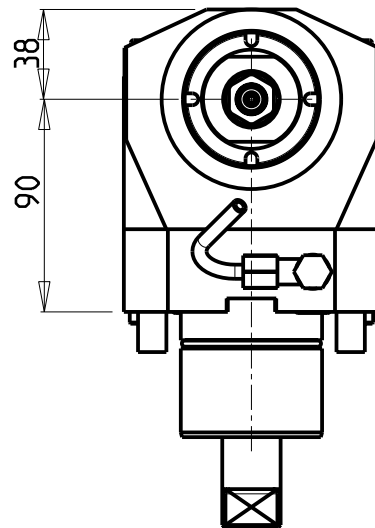
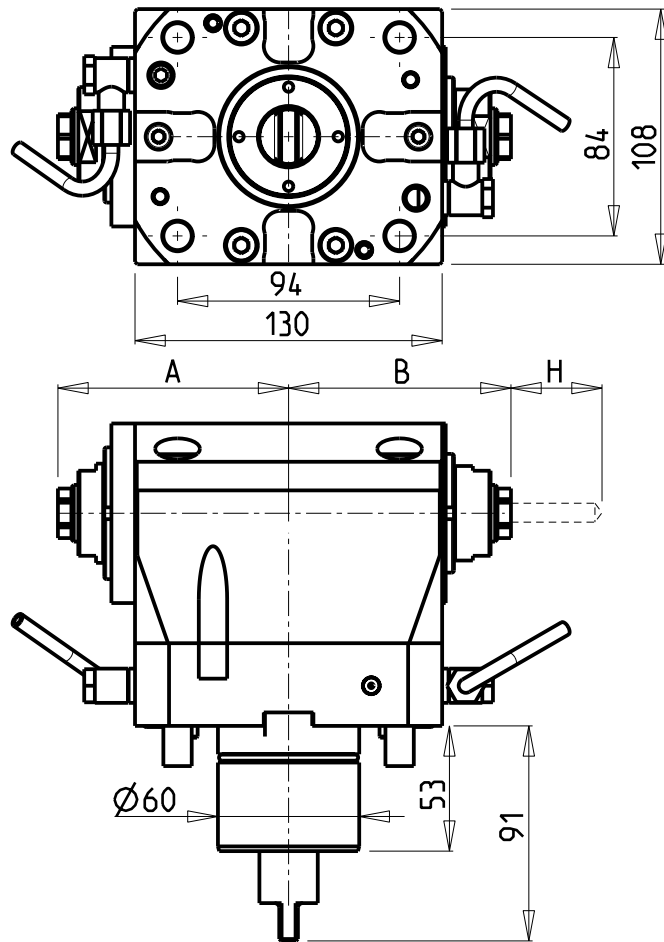
M.T. srl

Via Casino Albini 480
Tel. 0541/956034-957884
Fax 0541/956341
47842 S. GIOVANNI IN M. (RN)
e-mail: mtma@mtmarchetti.com
http://www.mtmarchetti.com

PRODUZIONE MODULI ROTANTI



PAGINA MNL247-1-10



ATTENZIONE - ATTENTION - ACHTUNG

- Per lo smontaggio degli utensili utilizzare sempre la chiave di contrasto come indicato nel manuale d'uso.
- For disassembly of the tools use always the contrast key as mentioned in the user instructions.
- Fuer das Abmontieren der Werkzeuge immer den Gegenschlüssel benutzen wie in der Bedienungsanleitung erwaeht.

Cod. MT	Mandrino Spindle Spindel	I	RPM	Coppia Max Max Torque Max Drehmoment	Reversibile lato mandrino/contromandrino Reversible sub/main spindle side Umkehrbare Spindel-seite/ Gegenspindel-seite	Lubr.esterna Ext. coolant Aussenkuehlung	A	B	H Max Lato contromand. Subspindle side Gegenspindel-seite	CHIAVI NON INCLUSE Keys not included Schlüssel nicht einbegriffen	
										C HUB36	C HUB19_SP3
MNL0450116	ERA16+ERA16	1:2	12000	50Nm	X	X	97.63	94.13	77.6	C HUB36	C HUB19_SP3
MNL0450120	ERA20+ERA20	1:2	12000	50Nm	X	X	95.73	93.73	78	C HUB36	C HUB22

DMG-MORI

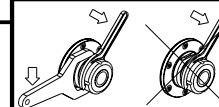
NL1500/2000/2500/3000 12 STAZIONI - NLX1500/2000/2500/3000 12 STAZIONI - NLX4000 - NZL2000/2500 - NZX2500
NT4000/5000 SERIES

MODULO MOTORIZZATO ASSIALE BISPORGENTE MOLTIPLICATO I=1:2

Axial geared-up I=1:2 opposite face twin driven tool

Axial angetriebenes Werkzeug halb vorspringend uebersetzt I=1:2

Subject to change without notice.



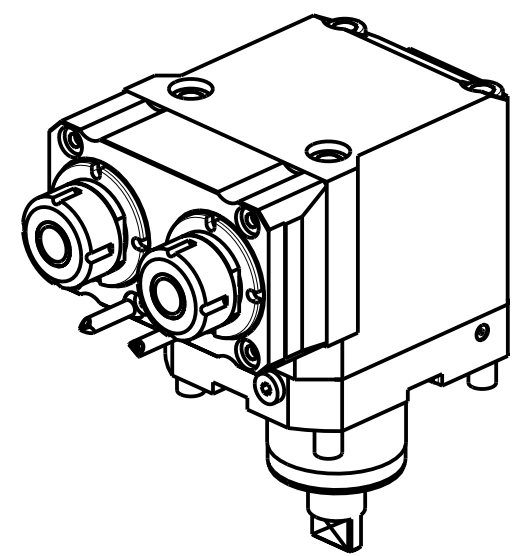
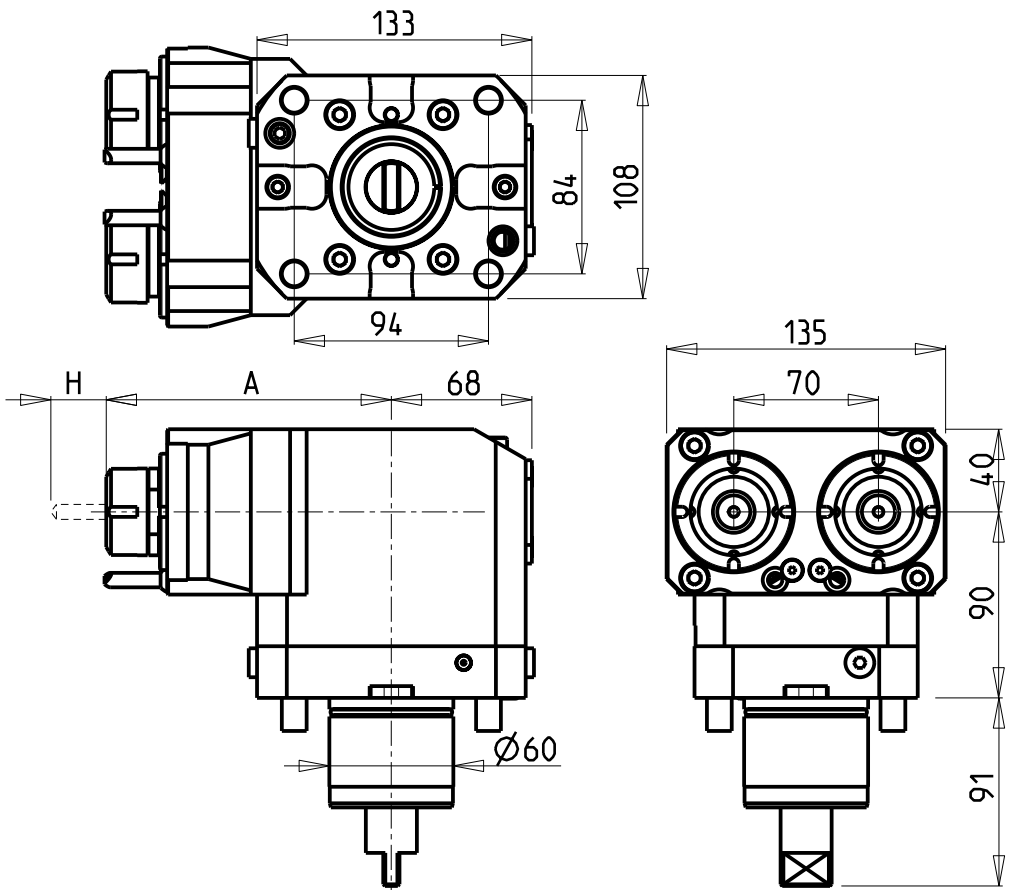
M.T. srl

Via Casino Albini 480
Tel. 0541/956034-957884
Fax 0541/956341
47842 S. GIOVANNI IN M. (RN)
e-mail: mtma@mtmarchetti.com
http://www.mtmarchetti.com

PRODUZIONE MODULI ROTANTI

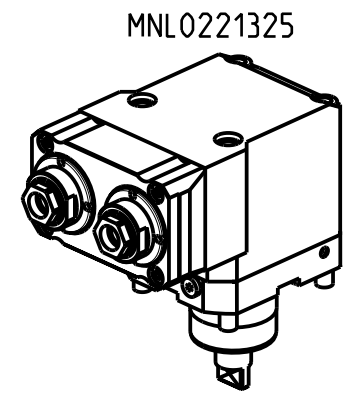


PAGINA MNL250-1-10



ATTENZIONE - ATTENTION - ACHTUNG

- Per lo smontaggio degli utensili utilizzare sempre la chiave di contrasto come indicato nel manuale d'uso.
- For disassembly of the tools use always the contrast key as mentioned in the user instructions.
- Fuer das Abmontieren der Werkzeuge immer den Gegenschlüssel benutzen wie in der Bedienungsanleitung erwaeht.

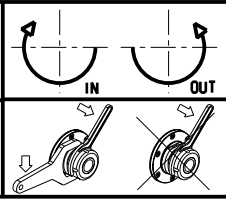


MNL0221325


Cod. MT	Mandrino Spindle Spindel	I	RPM	Coppia Max Max Torque Max Drehmoment	Reversibile lato mandrino/contromandrino Reversible sub/main spindle side Umkehrbare Spindel-seite/ Gegenspindel-seite	Lubr.interna Coolant through Innenkuehlung	Lubr.esterna Ext. coolant Aussenkuehlung	A	H max Lato contromandrino Subspindle side Gegenspindel-seite	CHIAVI NON INCLUSE Keys not included Schluessel nicht einbegriffen	
MNL0220225	ER25	1:1	6000	40Nm	X		X	137.96	28.5	CHUB36	CHSTER25
MNL0221225	ER25	1:1	6000	40Nm	X	P=70bar	X	162.66	6.95	CHUB36	CHSTER25
MNL0221325	ER A 25	1:1	6000	40Nm	X	P=70bar	X	156.03	14.5	CHUB38	CHUB27

DMG-MORI
 NL1500/2000/2500/3000 12 STAZIONI - NLX1500/2000/2500/3000 12 STAZIONI - NLX4000 - NZL2000/2500 - NZX2500
 NT4000/5000 SERIES - NTX2000/2500/3000 2ND GEN. 10ST.

MODULO MOTORIZZATO ASSIALE 2 USCITE IN Y
 Axial Single side twin head driven tool in Y
 Axial angetriebenes Werkzeug 2 Ausgaenge in Y

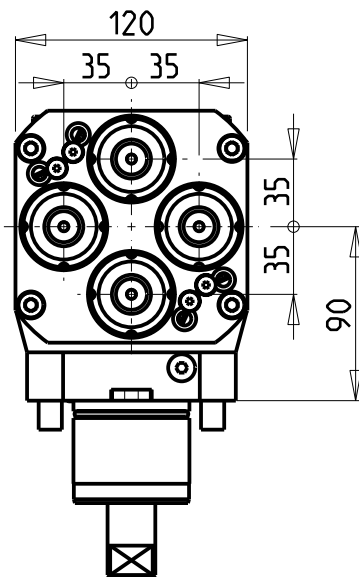
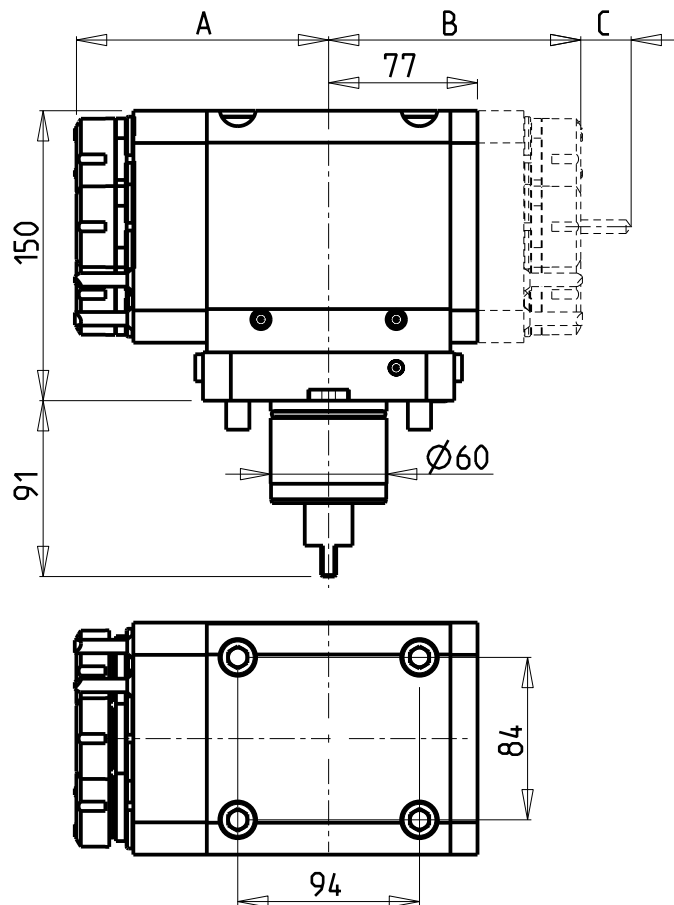


M.T. srl
 Via Casino Albini 480
 Tel. 0541/956034-957884
 Fax 0541/956341
 47842 S. GIOVANNI IN M. (RN)
 e-mail: mtma@mtmarchetti.com
 http://www.mtmarchetti.com

PRODUZIONE MODULI ROTANTI


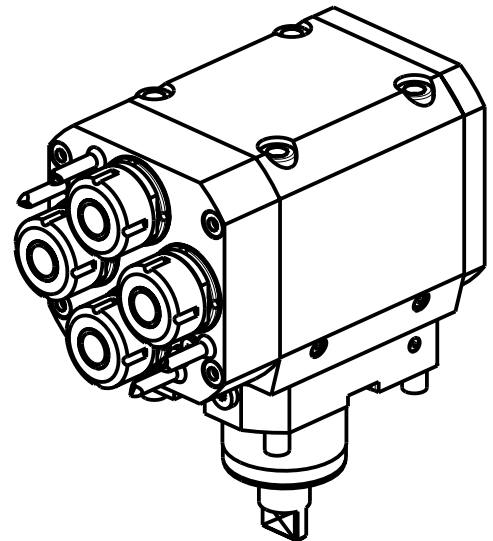
PAGINA MNL260-1-10

Subject to change without notice.



ATTENZIONE - ATTENTION - ACHTUNG

- Per lo smontaggio degli utensili utilizzare sempre la chiave di contrasto come indicato nel manuale d'uso.
- For disassembly of the tools use always the contrast key as mentioned in the user instructions.
- Fuer das Abmontieren der Werkzeuge immer den Gegenschlüssel benutzen wie in der Bedienungsanleitung erwaeht.



Cod. MT	Mandrino Spindle Spindel	I	RPM	Coppia Max Max Torque Max Drehmoment	N°Utensili N°Tools N°Werkzeuge	Reversibile lato mandrino/contromandrino Reversible sub/main spindle side Umkehrbare Spindel-seite/ Gegenspindel-seite	Lubr.esterna Ext. coolant Aussehenkehlung	A	B	C max Lato contromandrino Subspindle side Gegenspindel-seite	CHIAVI INCLUSE Keys included Schluessel inbegriffen	
MNL0230425	ER25	1:1	6000	30Nm	4	X	X	130.46	-	-	MNL0210007	MNL0210008
MNL0234425	ER25+ER25	1:1	6000	30Nm	4+4		X	130.46	130.46	36	MNL0210007	MNL0210008

DMG-MORI

NL1500/2000/2500/3000 12 STAZIONI - NLX1500/2000/2500/3000 12 STAZIONI - NLX4000 - NZL2000/2500 - NZX2500 NT4000/5000 SERIES - NTX2000/2500/3000 2ND GEN. 10ST.

MODULO MOTORIZZATO ASSIALE 4/8 USCITE

Axial multiple 4/8 outlet driven tool

Axial angetriebenes Mehrspindel-Werkzeug 4/8 Ausgaenge

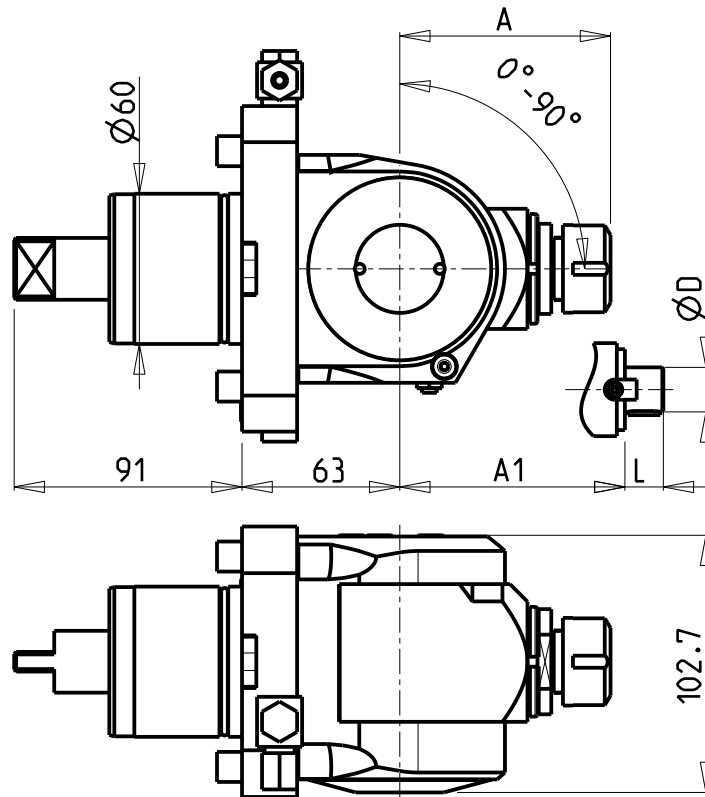
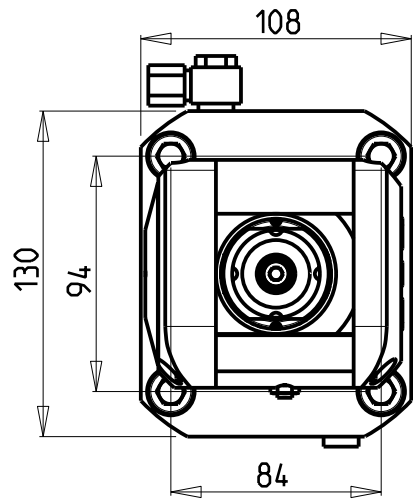
Subject to change without notice.

M.T. srl
 Via Casino Albini 480
 Tel. 0541/956034-957884
 Fax 0541/956341
 47842 S. GIOVANNI IN M. (RN)
 e-mail: mtma@mtmarchetti.com
 http://www.mtmarchetti.com

PRODUZIONE MODULI ROTANTI

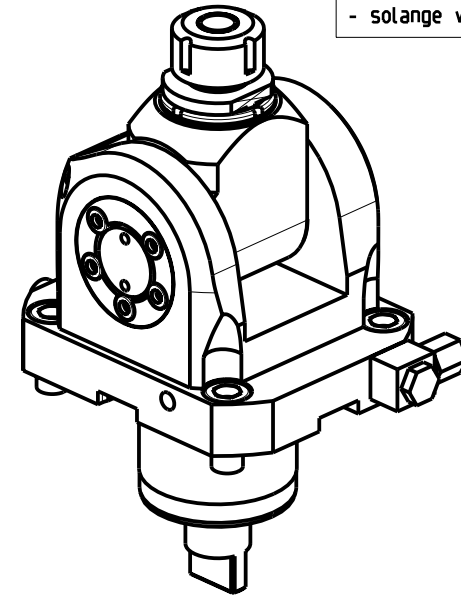


PAGINA MNL270-1-00



ATTENZIONE - ATTENTION - ACHTUNG

- FINO AD ESAURIMENTO SCORTE
- clearance sale
- solange vorrat



Cod. MT	Mandrino Spindle Spindel	i	RPM	Coppia Max Max Torque Max Drehmoment	Reversibile lato mandrino/contromandrino Reversible sub/main spindle side Umkehrbare Spindel-seite/ Gegenspindel-seite	Lubr. esterna Ext. coolant Aussenkuehlung	A	A1	D	L	CHIAVI INCLUSE Keys included Schluessel inbegriffen		
											CHUB36	CHSTER20	CHESL10
MNL0170020	ER20	1:1	6000	40Nm	X	X	84.16	-	-	-	CHUB36	CHSTER20	CHESL10
MNL0170025	ER25	1:1	6000	40Nm	X	X	85.66	-	-	-	CHUB36	CHSTER25	CHESL10
MNL0171617	Ø16x17	1:1	6000	40Nm	X	X	-	65	16	17	CHUB36	CH_VTCROCE_M08	CHESL10
MNL0172219	Ø22x19	1:1	6000	40Nm	X	X	-	66	22	19	CHUB36	CH_VTCROCE_M10	CHESL10
MNL0171905	Ø3/4"x3/4"	1:1	6000	40Nm	X	X	-	65	3/4"	3/4"	CHUB36	CH_VTCROCE_M08	CHESL10

DMG-MORI

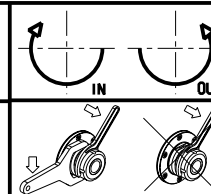
NL1500/2000/2500/3000 12 STAZIONI - NLX1500/2000/2500/3000 12 STAZIONI - NLX4000 - NZL2000/2500 - NZX2500
 NT4000/5000 SERIES - NTX2000/2500/3000 2ND GEN. 10ST.

MODULO MOTORIZZATO ORIENTABILE 0-90°

0-90° adjustable angle driven tool

Angetriebenes Werkzeug schwenkbar 0-90°

Subject to change without notice.



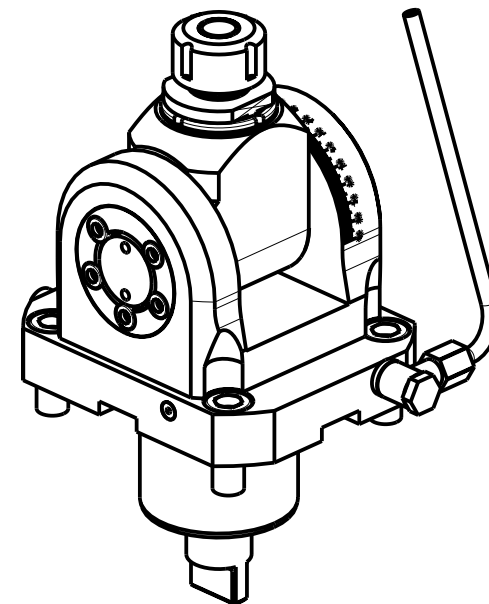
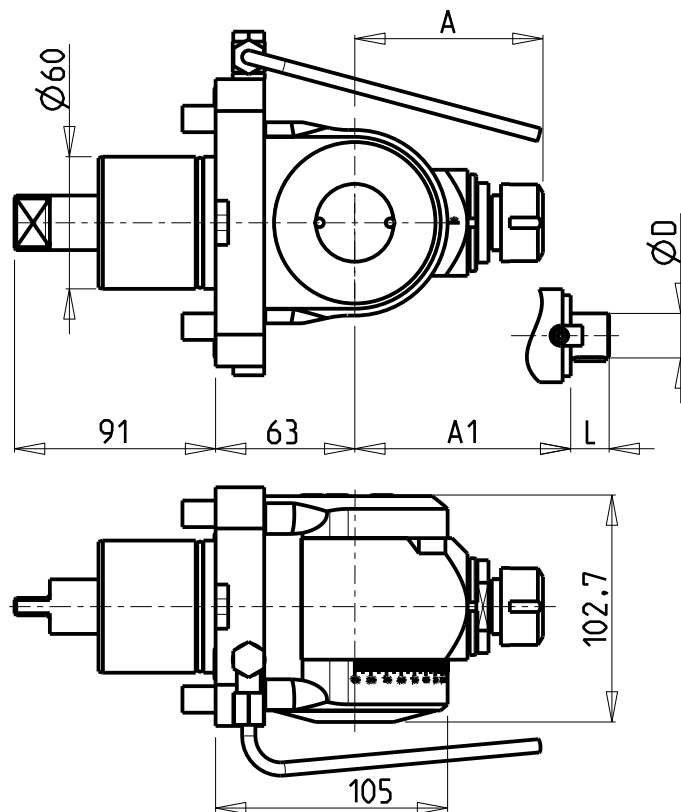
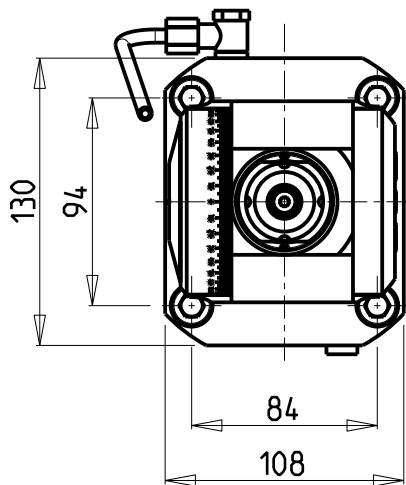
M.T. srl

Via Casino Albini 480
 Tel. 0541/956034-957884
 Fax 0541/956341
 47842 S. GIOVANNI IN M. (RN)
 e-mail: mtma@mtmarchetti.com
 http://www.mtmarchetti.com

PRODUZIONE MODULI ROTANTI



PAGINA MNL330-1-00



Cod. MT	Mandrino Spindle Spindel	i	RPM	Coppia Max Max Torque Max Drehmoment	Reversibile lato mandrino/contromandrino Reversible sub/main spindle side Umkehrbare Spindel-seite/ Gegenspindel-seite	Lubr. esterna Ext. coolant Aussenkuehlung	A	A1	D	L	CHIAVI INCLUSE Keys included Schluessel inbegriffen		
											CHUB36	CHSTER	CHESL10
MNL0930120	ER20	1:1	6000	40Nm	X	X	85.16	-	-	-	CHUB36	CHSTER20	CHESL10
MNL0930125	ER25	1:1	6000	40Nm	X	X	86.16	-	-	-	CHUB36	CHSTER25	CHESL10
MNL0930516	$\varnothing 16 \times 17$	1:1	6000	40Nm	X	X	-	65	16	17	CHUB36	CH_VTCROCE_M08	CHESL10
MNL0930522	$\varnothing 22 \times 19$	1:1	6000	40Nm	X	X	-	66	22	19	CHUB36	CH_VTCROCE_M10	CHESL10
MNL0930519	$\varnothing 3/4" \times 3/4"$	1:1	6000	40Nm	X	X	-	65	3/4"	3/4"	CHUB36	CH_VTCROCE_M08	CHESL10

DMG-MORI

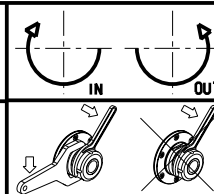
NL1500/2000/2500/3000 12 STAZIONI - NLX1500/2000/2500/3000 12 STAZIONI - NLX4000 - NZL2000/2500 - NZX2500
NT4000/5000 SERIES - NTX2000/2500/3000 2ND GEN. 10ST.

MODULO MOTORIZZATO ORIENTABILE $\pm 90^\circ$

$\pm 90^\circ$ adjustable angle driven tool

Angetriebenes Werkzeug schwenkbar $\pm 90^\circ$

Subject to change without notice.



M.T. srl

Via Casino Albini 480

Tel. 0541/956034-957884

Fax 0541/956341

47842 S. GIOVANNI IN M. (RN)

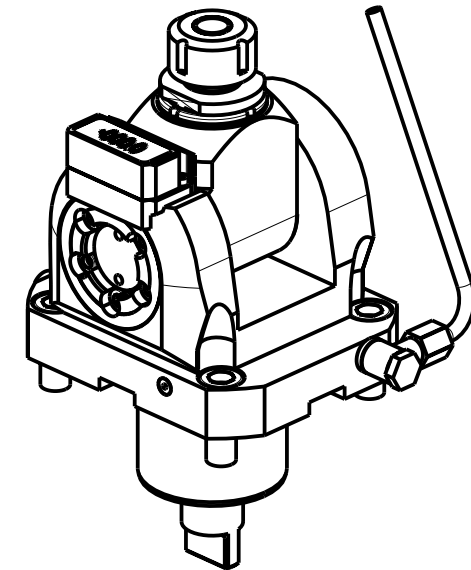
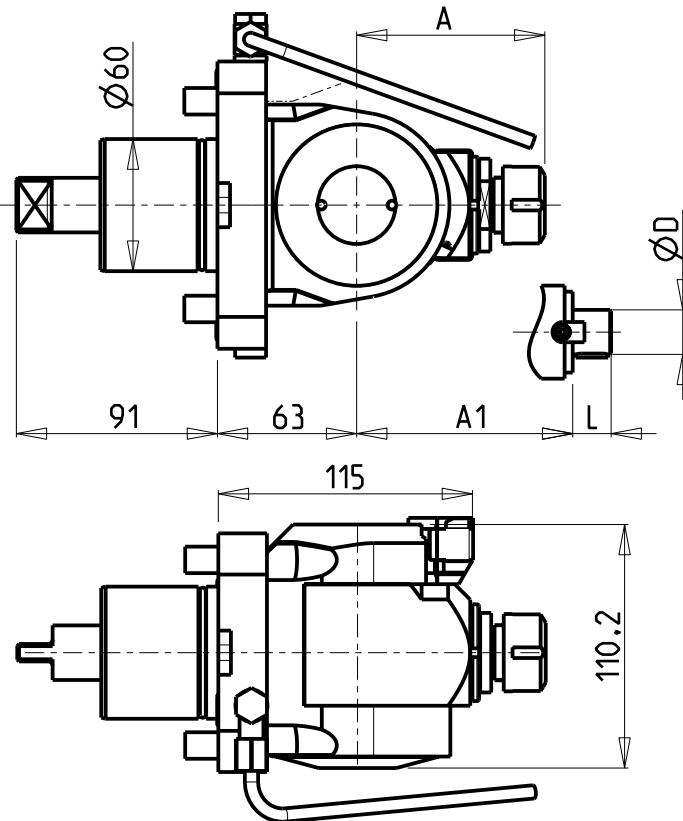
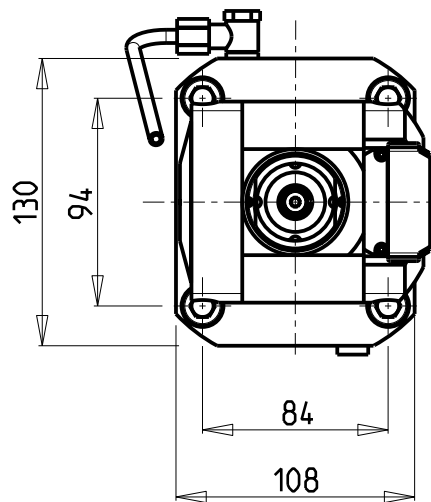
e-mail: mtma@mtmarchetti.com

http://www.mtmarchetti.com

PRODUZIONE MODULI ROTANTI



PAGINA MNL333-1-00



Cod. MT	Mandrino Spindle Spindel	i	RPM	Coppia Max Max Torque Max Drehmoment	Reversibile lato mandrino/contromandrino Reversible sub/main spindle side Umkehrbare Spindel-seite/ Gegenspindel-seite	Lubr.esterna Ext. coolant Aussenkuehlung	A	A1	D	L	CHIAVI INCLUSE Keys included Schluessel inbegriffen		
											CHUB36	CHSTER	CHESL10
MNL0890120	ER20	1:1	6000	40Nm	X	X	85.16	-	-	-	CHUB36	CHSTER20	CHESL10
MNL0890125	ER25	1:1	6000	40Nm	X	X	86.16	-	-	-	CHUB36	CHSTER25	CHESL10
MNL0890516	Ø16x17	1:1	6000	40Nm	X	X	-	65	16	17	CHUB36	CH_VTCROCE_M08	CHESL10
MNL0890522	Ø22x19	1:1	6000	40Nm	X	X	-	66	22	19	CHUB36	CH_VTCROCE_M10	CHESL10
MNL0890519	Ø3/4"x3/4"	1:1	6000	40Nm	X	X	-	65	3/4"	3/4"	CHUB36	CH_VTCROCE_M08	CHESL10

DMG-MORI

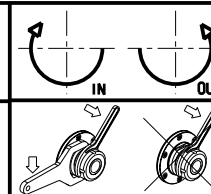
NL1500/2000/2500/3000 12 STAZIONI - NLX1500/2000/2500/3000 12 STAZIONI - NLX4000 - NZL2000/2500 - NZX2500
NT4000/5000 SERIES - NTX2000/2500/3000 2ND GEN. 10ST.

MODULO MOTORIZZATO ORIENTABILE ±90° CON NONIO DIGITALE

±90° adjustable angle driven tool with digital display

Angetriebenes Werkzeug schwenkbar ±90° mit digital display

Subject to change without notice.



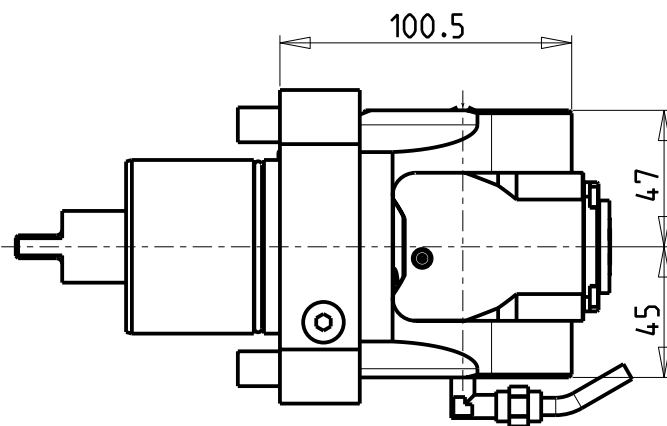
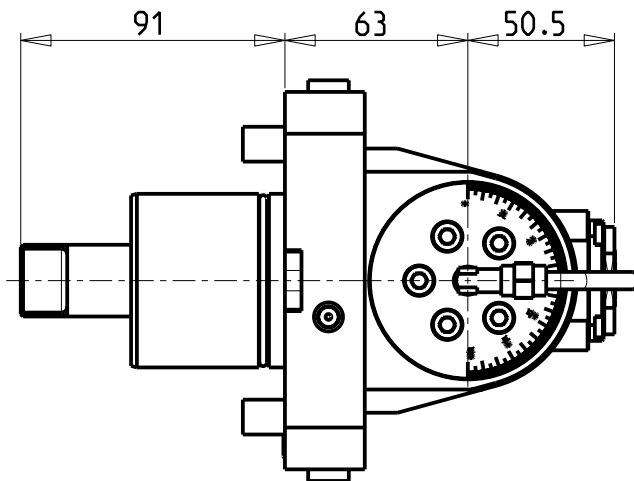
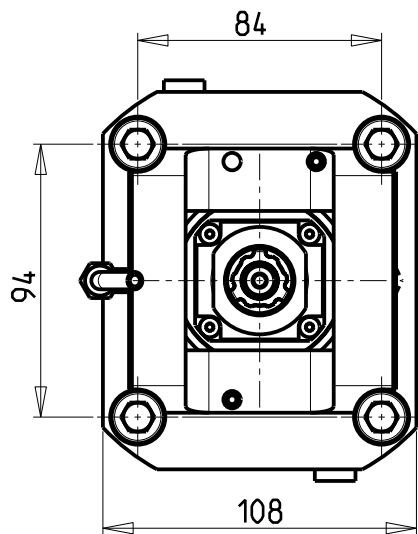
M.T. srl

Via Casino Albini 480
Tel. 0541/956034-957884
Fax 0541/956341
47842 S. GIOVANNI IN M. (RN)
e-mail: mtma@mtmarchetti.com
http://www.mtmarchetti.com

PRODUZIONE MODULI ROTANTI

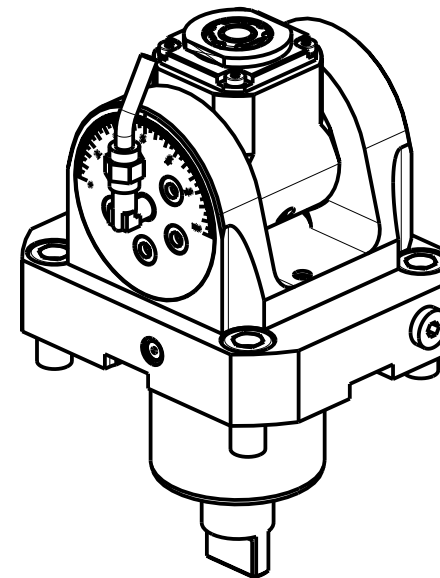


PAGINA MNL333-1-01



ATTENZIONE - ATTENTION - ACHTUNG

- Per lo smontaggio degli utensili utilizzare sempre la chiave di contrasto come indicato nel manuale d'uso.
- For disassembly of the tools use always the contrast key as mentioned in the user instructions.
- Fuer das Abmontieren der Werkzeuge immer den Gegenschlüssel benutzen wie in der Bedienungsanleitung erwäehnt.



Cod. MT	Mandrino Spindle Spindel	I	RPM	Coppia Max Max Torque Max Drehmoment	Lubrificazione int. Coolant through Innenkuehlung	Lubrificazione est. Ext. coolant Aussenkuehlung	CHIAVI INCLUSE Keys included Schluesssel inbegriffen			
MNL0640120	ERA20	1:1	6000	30Nm		X	CHUB22	CHUB36	CHTAER20ZC	CHESL10
MNL0640220	ERA20	1:1	6000	30Nm	P=70bar	X	CHUB22	CHUB36	CHTAER20ZC	CHESL10

DMG-MORI

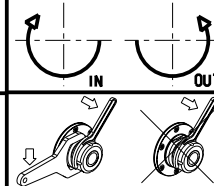
NL1500/2000/2500/3000 12 STAZIONI - NLX1500/2000/2500/3000 12 STAZIONI - NLX4000 - NZL2000/2500 - NZX2500
NT4000/5000 SERIES - NTX2000/2500/3000 2ND GEN. 10ST.

MODULO MOTORIZZATO ORIENTABILE +/-90°

+/-90° adjustable angle driven tool

Angetriebenes Werkzeug schwenkbar +/-90°

Subject to change without notice.



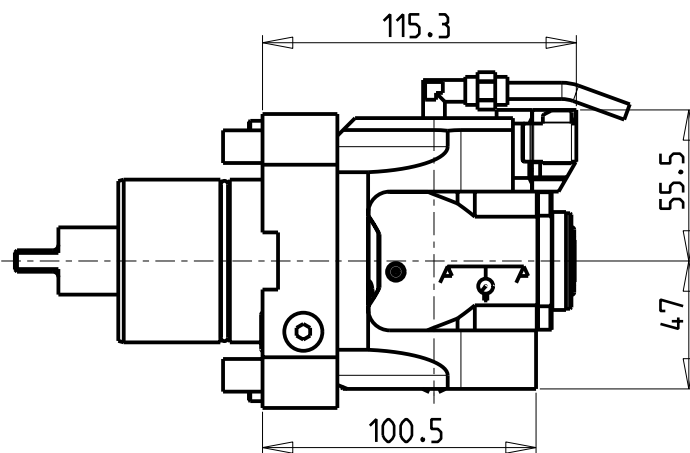
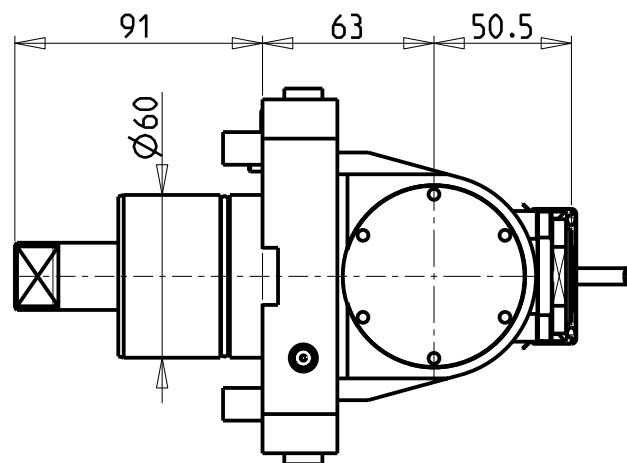
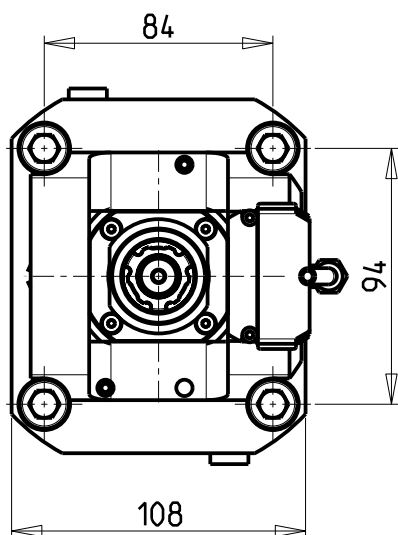
M.T. srl

Via Casino Albini 480
Tel. 0541/956034-957884
Fax 0541/956341
47842 S. GIOVANNI IN M. (RN)
e-mail: mtma@mtmarchetti.com
http://www.mtmarchetti.com

PRODUZIONE MODULI ROTANTI

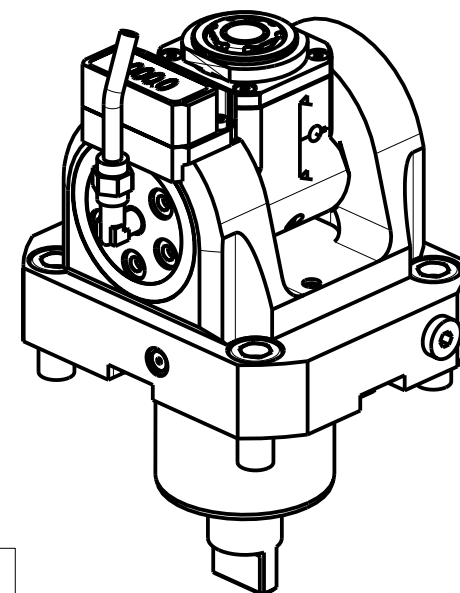


PAGINA MNL335-1-00



ATTENZIONE - ATTENTION - ACHTUNG

- Per lo smontaggio degli utensili utilizzare sempre la chiave di contrasto come indicato nel manuale d'uso.
- For disassembly of the tools use always the contrast key as mentioned in the user instructions.
- Fuer das Abmontieren der Werkzeuge immer den Gegenschlüssel benutzen wie in der Bedienungsanleitung erwäehnt.



Cod. MT	Mandrino Spindle Spindel	I	RPM	Coppia Max Max Torque Max Drehmoment	Lubrificazione int. Coolant through Innenkuehlung	Lubrificazione est. Ext. coolant Aussekuehlung	CHIAVI INCLUSE Keys included Schluesssel inbegriffen			
MNL0645120	ERA20	1:1	6000	30Nm	-	X	CHUB22	CHUB36	CHTAER20ZC	CHESL10
MNL0645220	ERA20	1:1	6000	30Nm	P=70bar	X	CHUB22	CHUB36	CHTAER20ZC	CHESL10

DMG-MORI

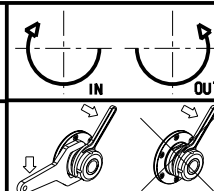
NL1500/2000/2500/3000 12 STAZIONI - NLX1500/2000/2500/3000 12 STAZIONI - NLX4000 - NZL2000/2500 - NZX2500
NT4000/5000 SERIES - NTX2000/2500/3000 2ND GEN. 10ST.

MODULO MOTORIZZATO ORIENTABILE +/-90° CON NONIO DIGITALE

+/-90° adjustable angle driven tool with digital display

Angetriebenes Werkzeug schwenkbar +/-90° mit digital display

Subject to change without notice.



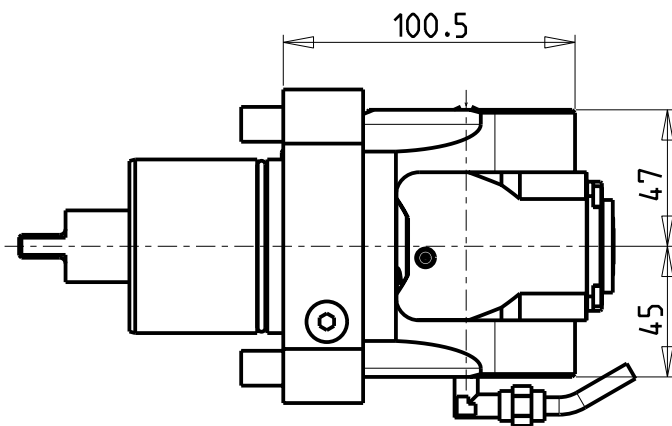
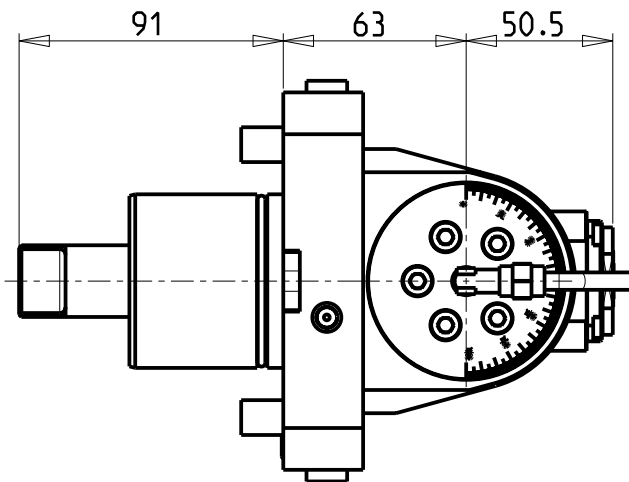
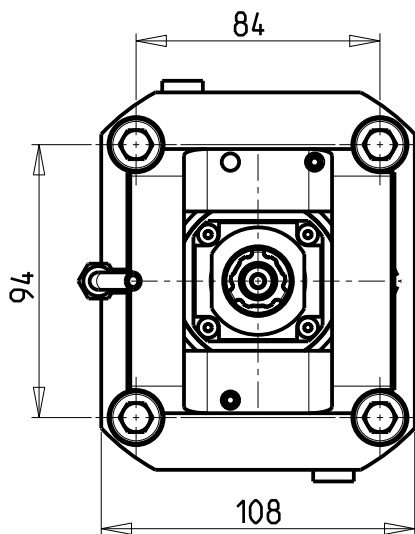
M.T. srl

Via Casino Albini 480
Tel. 0541/956034-957884
Fax 0541/956341
47842 S. GIOVANNI IN M. (RN)
e-mail: mtma@mtmarchetti.com
http://www.mtmarchetti.com

PRODUZIONE MODULI ROTANTI

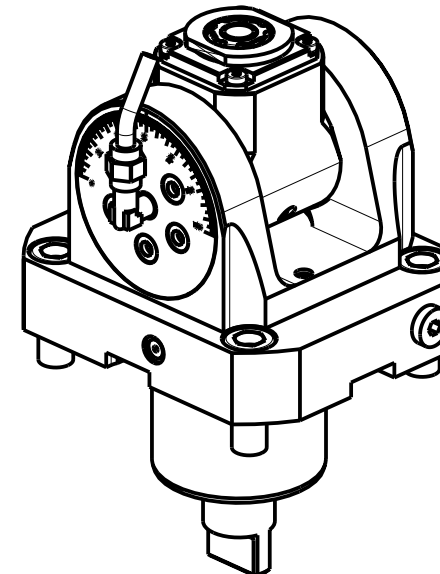


PAGINA MNL335-1-01



ATTENZIONE - ATTENTION - ACHTUNG

- Per lo smontaggio degli utensili utilizzare sempre la chiave di contrasto come indicato nel manuale d'uso.
- For disassembly of the tools use always the contrast key as mentioned in the user instructions.
- Fuer das Abmontieren der Werkzeuge immer den Gegenschlüssel benutzen wie in der Bedienungsanleitung erwäehnt.



Cod. MT	Mandrino Spindle Spindel	i	RPM	Coppia Max Max Torque Max Drehmoment	Lubrificazione int. Coolant through Innenkuehlung	Lubrificazione est. Ext. coolant Aussenkuehlung	CHIAVI INCLUSE Keys included Schluessel inbegriffen			
							C HUB19_SP3	C HUB32	C HTAER16ZC	C HESL10
MNL0640316	ERA16	1:2	12000	8Nm		X	C HUB19_SP3	C HUB32	C HTAER16ZC	C HESL10
MNL0640416	ERA16	1:2	12000	8Nm	P=70bar	X	C HUB19_SP3	C HUB32	C HTAER16ZC	C HESL10

DMG-MORI

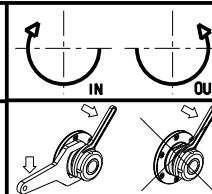
NL1500/2000/2500/3000 12 STAZIONI - NLX1500/2000/2500/3000 12 STAZIONI - NLX4000 - NZL2000/2500 - NZX2500
NT4000/5000 SERIES - NTX2000/2500/3000 2ND GEN. 10ST.

MODULO MOTORIZZATO ORIENTABILE +/-90° MOLTIPLICATO I=1:2

+/-90° adjustable angle driven tool geared-up I=1:2

Angetriebenes Werkzeug schwenkbar +/-90° uebersetzt I=1:2

Subject to change without notice.



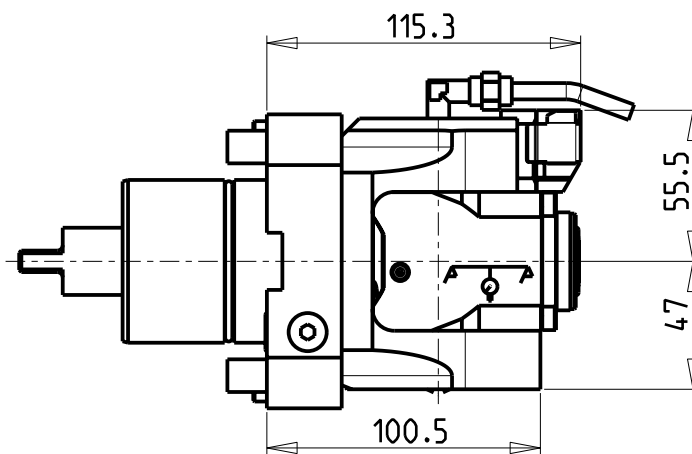
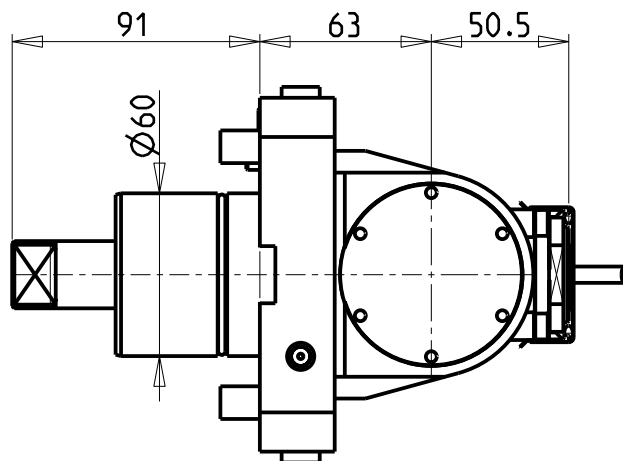
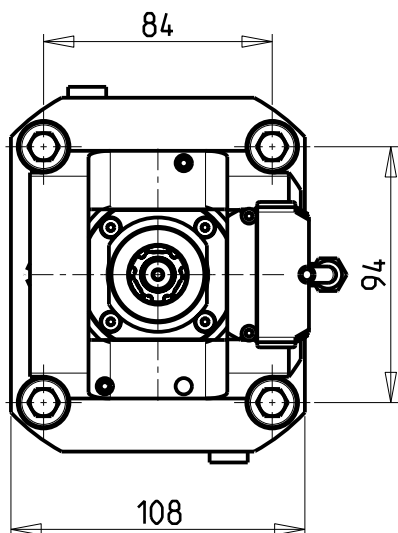
M.T. srl

Via Casino Albini 480
Tel. 0541/956034-957884
Fax 0541/956341
47842 S. GIOVANNI IN M. (RN)
e-mail: mtma@mtmarchetti.com
http://www.mtmarchetti.com

PRODUZIONE MODULI ROTANTI

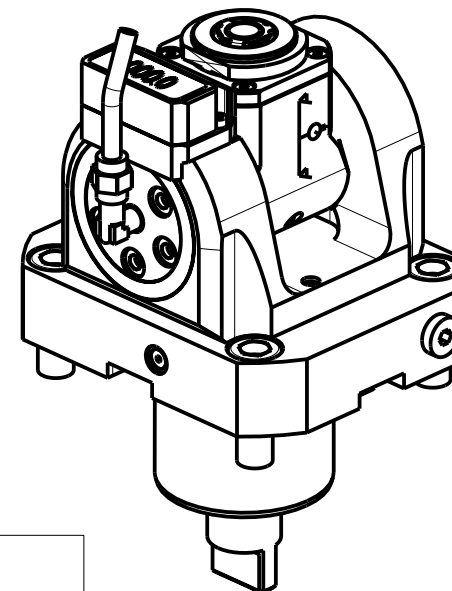


PAGINA MNL336-1-00



ATTENZIONE - ATTENTION - ACHTUNG

- Per lo smontaggio degli utensili utilizzare sempre la chiave di contrasto come indicato nel manuale d'uso.
- For disassembly of the tools use always the contrast key as mentioned in the user instructions.
- Fuer das Abmontieren der Werkzeuge immer den Gegenschlüssel benutzen wie in der Bedienungsanleitung erwaeht.



Cod. MT	Mandrino Spindle Spindel	I	RPM	Coppia Max Max Torque Max Drehmoment	Lubrificazione int. Coolant through Innenkuehlung	Lubrificazione est. Ext. coolant Aussenkuehlung	CHIAVI INCLUSE Keys included Schluessel inbegriffen			
MNL0645316	ERA16	1:2	12000	8Nm	-	X	CHUB19_SP3	CHUB32	CHTAER16ZC	CHESL10
MNL0645416	ERA16	1:2	12000	8Nm	P=70bar	X	CHUB19_SP3	CHUB32	CHTAER16ZC	CHESL10

DMG-MORI

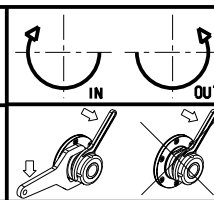
NL1500/2000/2500/3000 12 STAZIONI - NLX1500/2000/2500/3000 12 STAZIONI - NLX4000 - NZL2000/2500 - NZX2500
NT4000/5000 SERIES - NTX2000/2500/3000 2ND GEN. 10ST.

MODULO MOTORIZZATO ORIENTABILE +/-90° MOLTIPLICATO I=1:2 CON NONIO DIGITALE

+/-90° adjustable angle driven tool geared-up I=1:2 with digital display

Angetriebenes Werkzeug schwenkbar +/-90° uebersetzt I=1:2 mit digital display

Subject to change without notice.



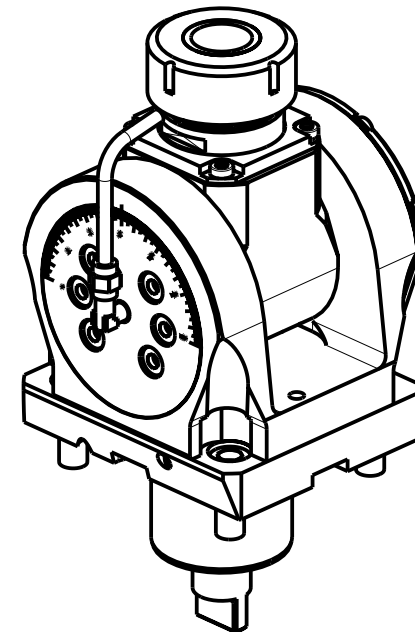
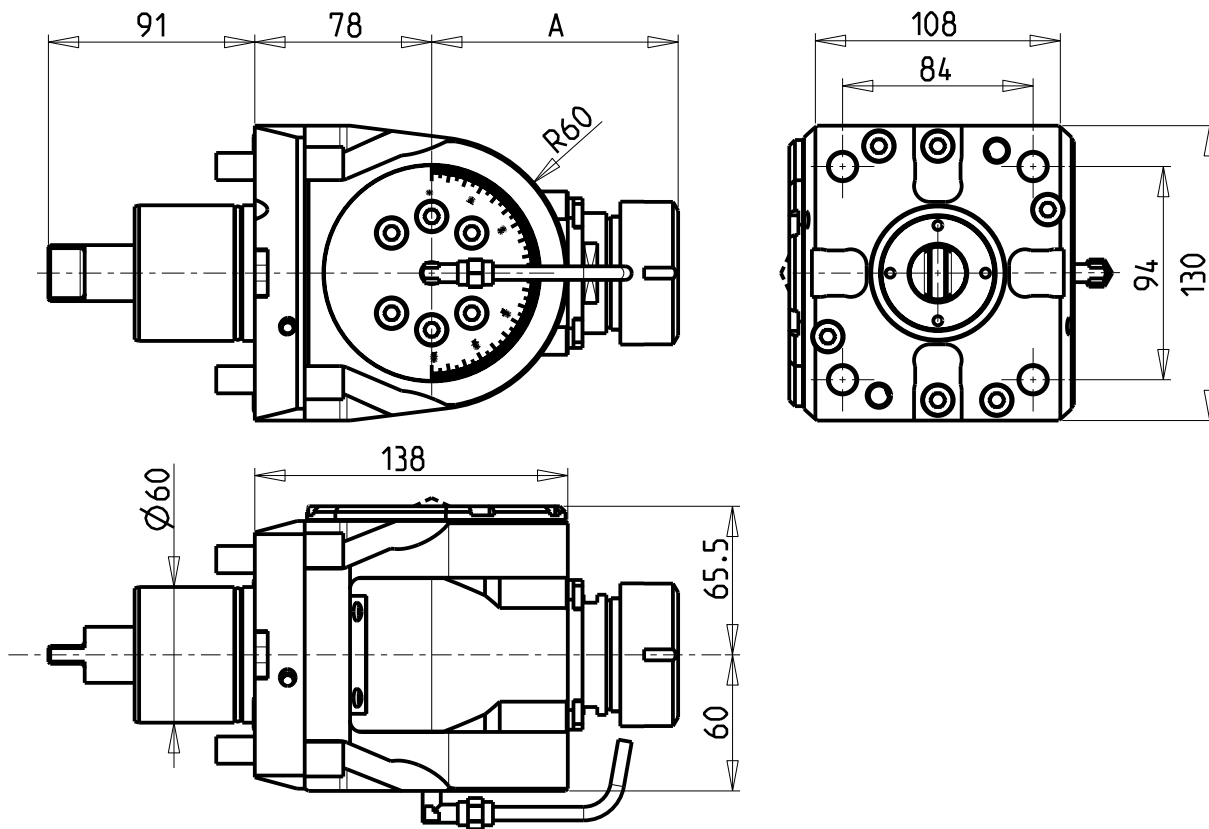
M.T. srl

Via Casino Albini 480
Tel. 0541/956034-957884
Fax 0541/956341
47842 S. GIOVANNI IN M. (RN)
e-mail: mtma@mtmarchetti.com
http://www.mtmarchetti.com

PRODUZIONE MODULI ROTANTI



PAGINA MNL336-1-01



Cod. MT	Mandrino Spindle Spindel	I	RPM	Coppia Max Max Torque Max Drehmoment	Lubrificazione int. Coolant through Innenkuehlung	Lubrificazione est. Ext. coolant Aussenkuehlung	A	CHIAVI INCLUSE Keys included Schluessel inbegriffen				
								CHUB30	CHUB46	CHTAER32ZC	CHESL10	CHESL06
MNL0660332	ERA32	1:1	6000	50Nm		X	81	CHUB30	CHUB46	CHTAER32ZC	CHESL10	CHESL06
MNL0660432	ERA32	1:1	6000	50Nm	P=70bar	X	81	CHUB30	CHUB46	CHTAER32ZC	CHESL10	CHESL06
MNL0660140	ER40	1:1	6000	50Nm		X	108.66	-	CHUB46	CHSTER40	CHESL10	CHESL06
MNL0660240	ER40	1:1	6000	50Nm	P=70bar	X	108.66	-	CHUB46	CHSTER40	CHESL10	CHESL06

DMG-MORI

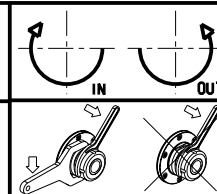
NL1500/2000/2500/3000 12 STAZIONI - NLX1500/2000/2500/3000 12 STAZIONI - NLX4000 - NZL2000/2500 - NZX2500
NT4000/5000 SERIES - NTX2000/2500/3000 2ND GEN. 10ST.

MODULO MOTORIZZATO ORIENTABILE +/-90°

+/-90° adjustable angle driven tool

Angetriebenes Werkzeug schwenkbar +/-90°

Subject to change without notice.



M.T. srl

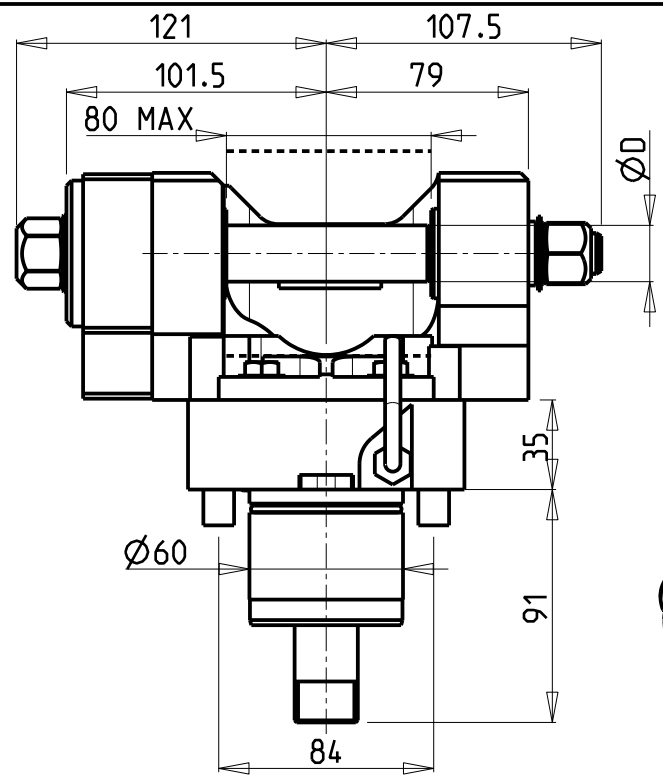
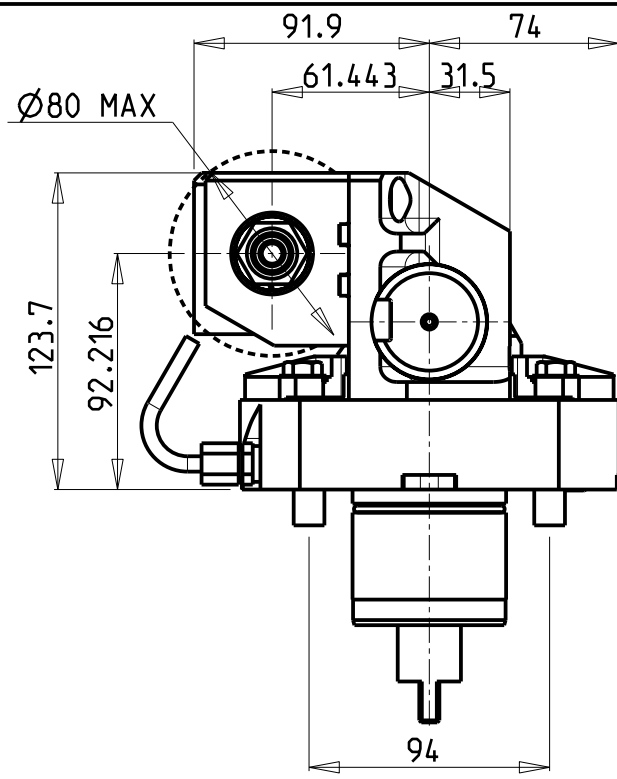
Via Casino Albini 480
Tel. 0541/956034-957884
Fax 0541/956341

47842 S. GIOVANNI IN M. (RN)
e-mail: mtma@mtmarchetti.com
http://www.mtmarchetti.com

PRODUZIONE MODULI ROTANTI

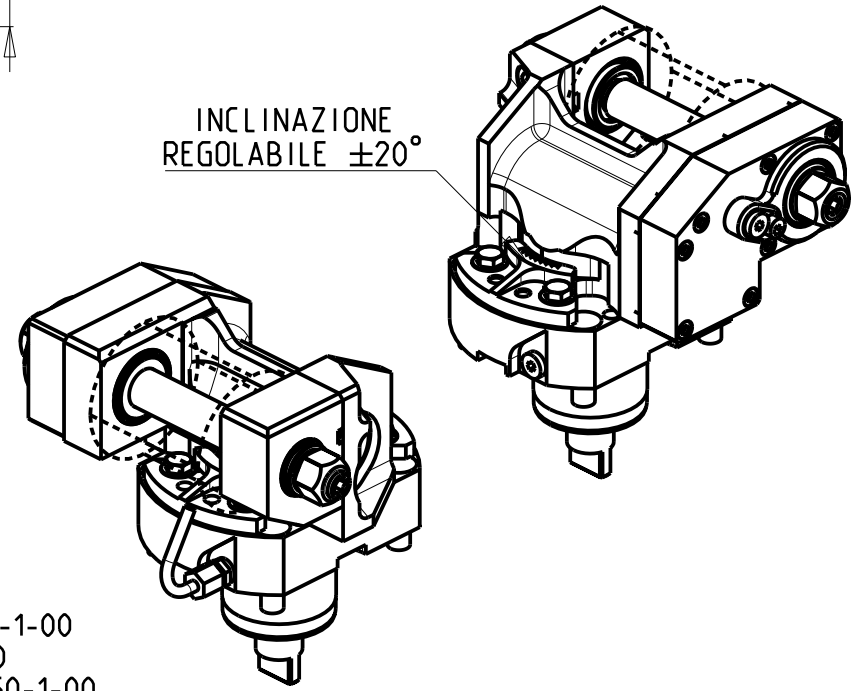


PAGINA MNL339-1-00



- SU RICHIESTA E' DISPONIBILE UNA STAFFA ANTIROTAZIONE PER LAVORAZIONI PESANTI
- On request we arrange antirotationscrew for heavy working
- Auf Anfrage verfuegen wir ueber Antirotationbolzen fuer schwere Verarbeitungen

INCLINAZIONE REGOLABILE ±20°



DOTAZIONI - SUPPLIED WITH - AUSSTATTUNG

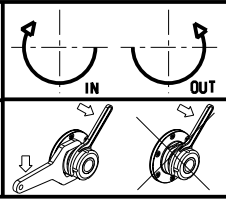
- mm / inch
- N°1 ALBERO + DISTANZIALI
 - N°1 SHAFT + SPACER
 - N°1 DORN + ABSTANDSSTUECK

PER ALBERI E DISTANZIALI VEDI PAG. TBL250-1-00
 FOR SHAFT END SPACER SEE PAGE TBL250-1-00
 FUER DORN UND ABSTANDSSTUECK SEITE TBL250-1-00

Cod. MT	i	RPM max	Coppia Max Max Torque Max Drehmoment	Reversibile lato mandrino/contromandrino Reversible sub/main spindle side Umkehrbare Spindel-seite/ Gegenspindel-seite	Lubrificazione est. Ext. coolant Aussenkuehlung	D (mm)	D (Inch)	CHIAVI INCLUSE Keys included Schlüssel inbegriffen			
								CHUB24	CHUB13	CHESL08	CHESL10
MNL0151100	1:1	6000	60Nm	X	X	16-22-27-32	3/4"-1"-1 1/4"	CHUB24	CHUB13	CHESL08	CHESL10
MNL0152100	2:1	3000	80Nm	X	X	16-22-27-32	3/4"-1"-1 1/4"	CHUB24	CHUB13	CHESL08	CHESL10

DMG-MORI
 NL1500/2000/2500/3000 12 STAZIONI - NLX1500/2000/2500/3000 12 STAZIONI - NLX4000 - NZL2000/2500 - NZX2500
 NT4000/5000 SERIES - NTX2000/2500/3000 2ND GEN. 10ST.

MODULO MOTORIZZATO PORTACREATORE
 Driven gear hobber
 Angetriebenes Zahnradwaeltzraes-Werkzeug



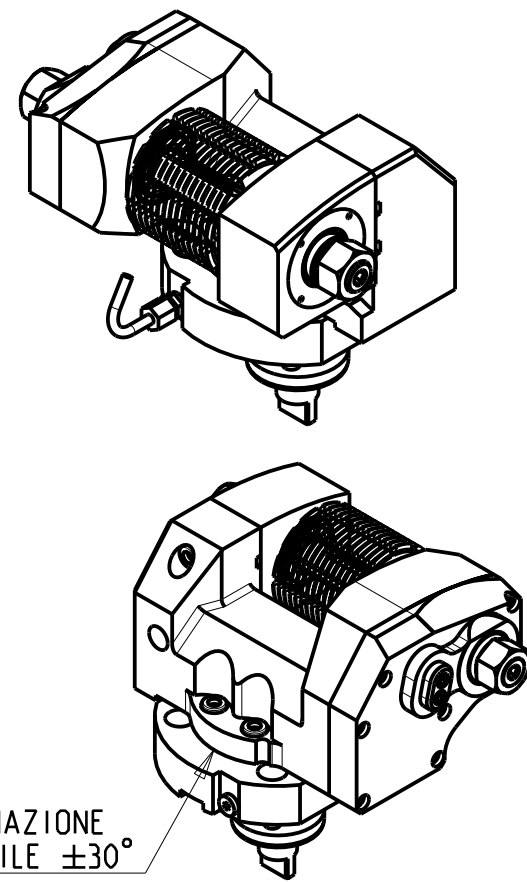
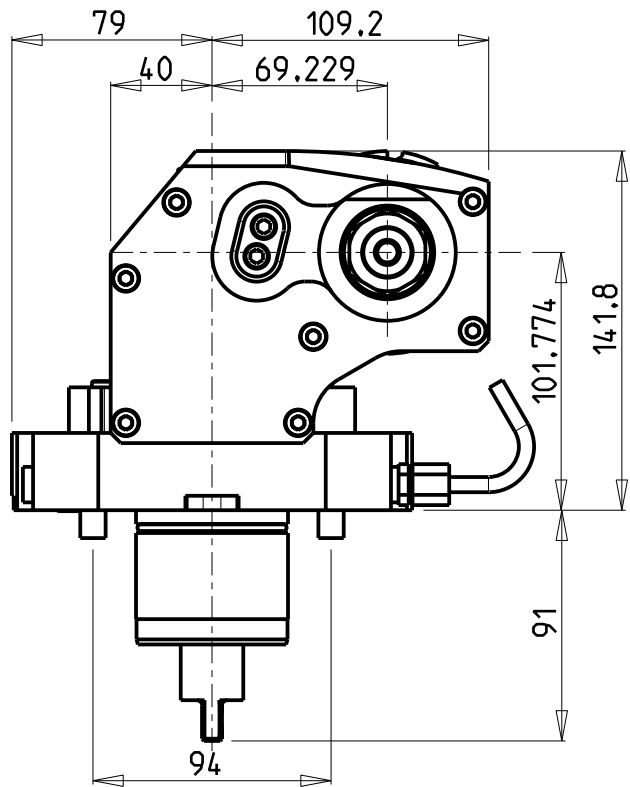
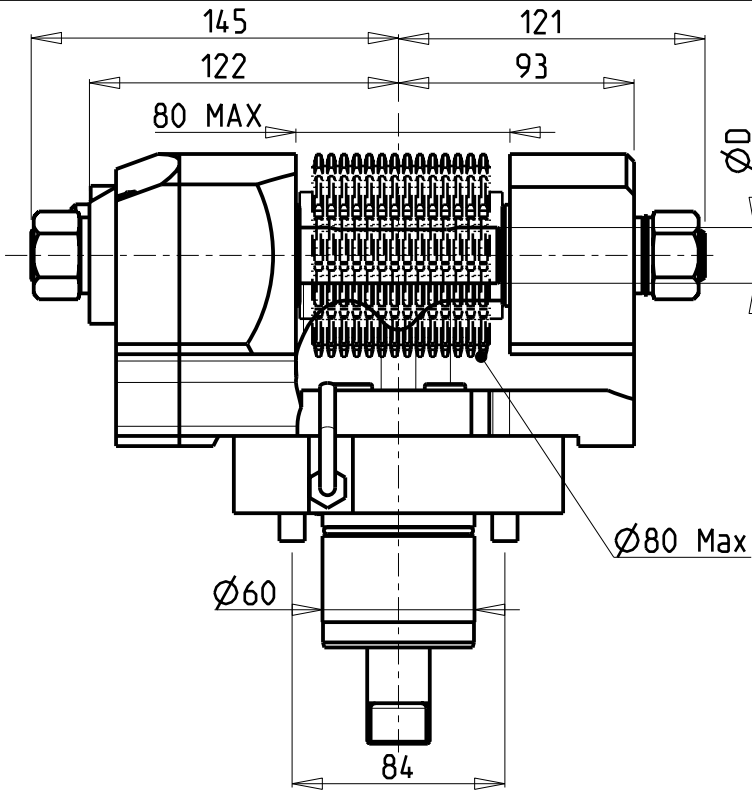
M.T. srl
 Via Casino Albini 480
 Tel. 0541/956034-957884
 Fax 0541/956341
 47842 S. GIOVANNI IN M. (RN)
 e-mail: mtma@mtmarchetti.com
 http://www.mtmarchetti.com

PRODUZIONE MODULI ROTANTI



PAGINA MNL340-1-00

Subject to change without notice.



INCLINAZIONE
REGOLABILE ±30°

DOTAZIONI - SUPPLIED WITH - AUSSTATTUNG

- | | |
|------------------|-----------------------------|
| mm / inch | - N°1 ALBERO + DISTANZIALI |
| | - N°1 SHAFT + SPACER |
| | - N°1 DORN + ABSTANDSSTUECK |

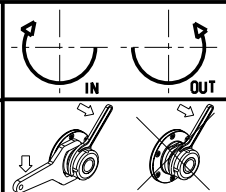
PER ALBERI E DISTANZIALI VEDI PAG. TBL250-1-00
FOR SHAFT END SPACER SEE PAGE TBL250-1-00
FUER DORN UND ABSTANDSSTUECK SEITE TBL250-1-00

Cod. MT	i	RPM max	Coppia Max Max Torque Max Drehmoment	Lubrificazione est. Ext. coolant Aussenkuehlung	D (mm)	D (Inch)	CHIAVI INCLUSE Keys included Schlüssel inbegriffen			
							CHUB30	CHESL08	CHESL10	CHUB24 (Ø16 / Ø3/4")
MNL0411100	1:1	6000	90Nm	X	16-22-27-32	3/4"-1"-1 1/4"	CHUB30	CHESL08	CHESL10	CHUB24 (Ø16 / Ø3/4")
MNL0412100	2:1	3000	110Nm	X	16-22-27-32	3/4"-1"-1 1/4"	CHUB30	CHESL08	CHESL10	CHUB24 (Ø16 / Ø3/4")

DMG-MORI
NL1500/2000/2500/3000 12 STAZIONI - NLX1500/2000/2500/3000 12 STAZIONI - NLX4000 - NZL2000/2500 - NZX2500
NT4000/5000 SERIES - NTX2000/2500/3000 2ND GEN. 10ST.

MODULO MOTORIZZATO PORTACREATORE MAGGIORATO
Reinforced driven gear hobber
Angetriebenes Zahnradwaelzfraes-Werkzeug vergroessert

Subject to change without notice.

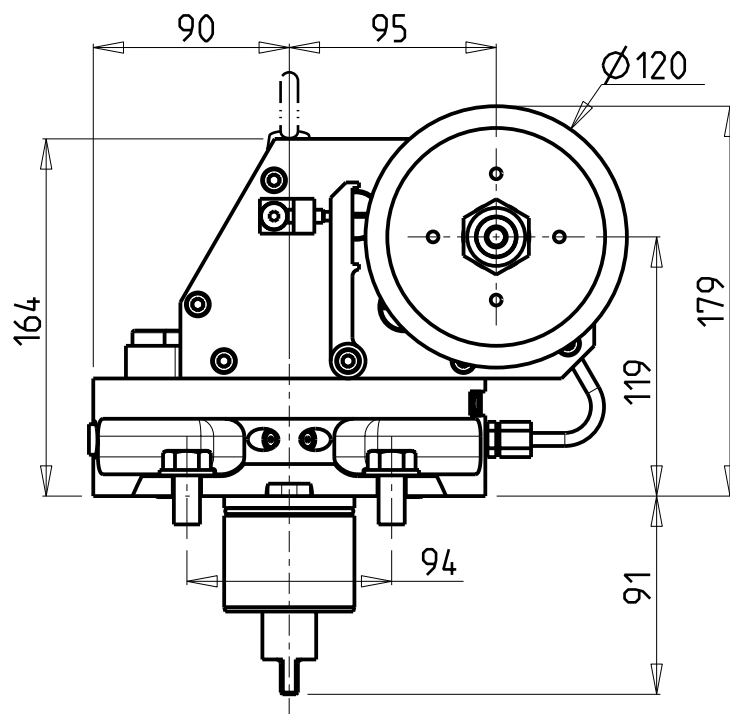
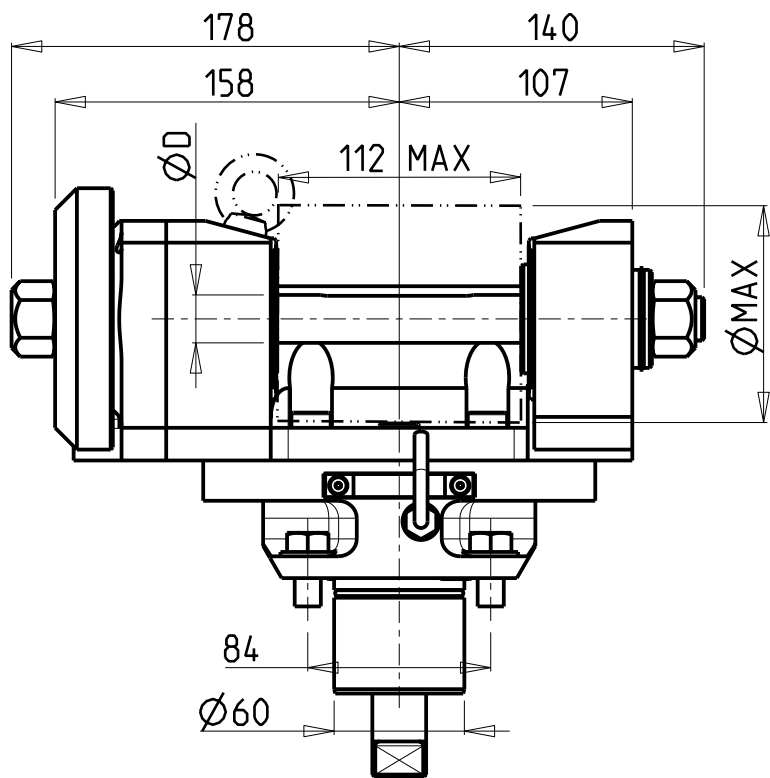


M.T. srl
Via Casino Albini 480
Tel. 0541/956034-957884
Fax 0541/956341
47842 S. GIOVANNI IN M. (RN)
e-mail: mtma@mtmarchetti.com
http://www.mtmarchetti.com

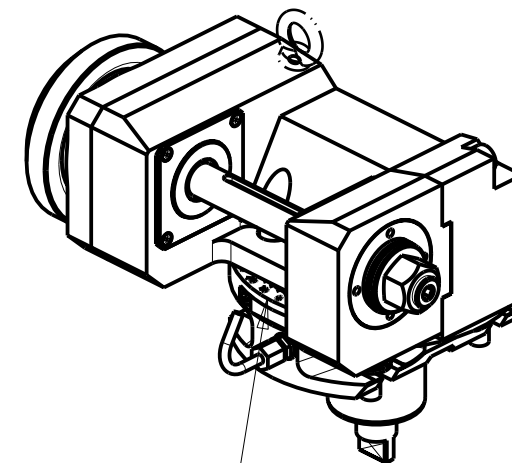
PRODUZIONE MODULI ROTANTI



PAGINA MNL340-1-60



D (mm)	ØMAX (mm)
22	89
27-32	100



INCLINAZIONE
REGOLABILE ±180°

DOTAZIONI - SUPPLIED WITH - AUSSTATTUNG

- | mm / inch | |
|-----------|-----------------------------|
| | - N°1 ALBERO + DISTANZIALI |
| | - N°1 SHAFT + SPACER |
| | - N°1 DORN + ABSTANDSSTUECK |

PER ALBERI E DISTANZIALI VEDI PAG. TBL250-1-00
FOR SHAFT END SPACER SEE PAGE TBL250-1-00
FUER DORN UND ABSTANDSSTUECK SEITE TBL250-1-00

Cod. MT	i	RPM max	Coppia Max Max Torque Max Drehmoment	Lubrificazione est. Ext. coolant Aussenkuehlung	D (mm)	CHIAVI INCLUSE Keys included Schluessel inbegriffen			
						CHUB30	CHESL08	CHESL10	CHUB19
MNL0671100	1:1	6000	110Nm	X	22-27-32	CHUB30	CHESL08	CHESL10	CHUB19
MNL0672100	2:1	3000	130Nm	X	22-27-32	CHUB30	CHESL08	CHESL10	CHUB19

DMG-MORI

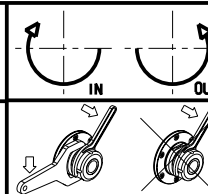
NL1500/2000/2500/3000 12 STAZIONI - NLX1500/2000/2500/3000 12 STAZIONI - NLX4000 - NZL2000/2500 - NZX2500
NT4000/5000 SERIES - NTX2000/2500/3000 2ND GEN. 10ST.

MODULO MOTORIZZATO PORTACREATORE (TAGLIA GRANDE)

Driven gear hobber (big size)

Angetriebenes Zahnradwaelzfraes-Werkzeug (grosse version)

Subject to change without notice.



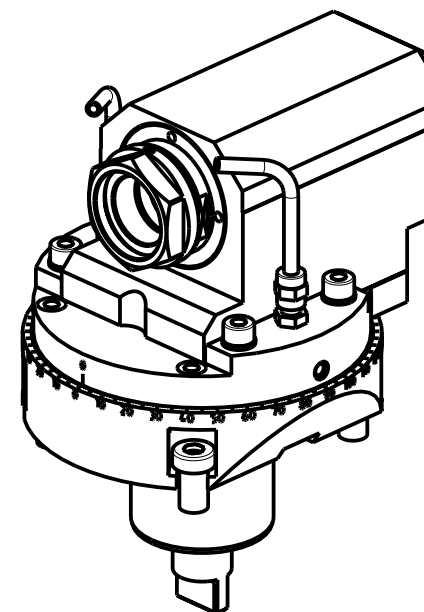
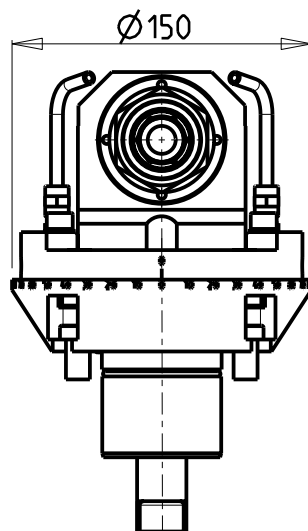
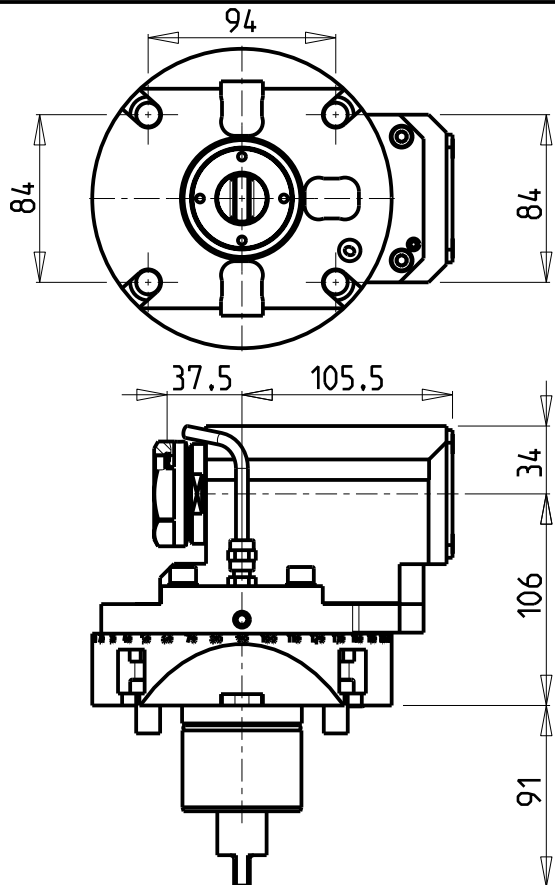
M.T. srl

Via Casino Albini 480
Tel. 0541/956034-957884
Fax 0541/956341
47842 S. GIOVANNI IN M. (RN)
e-mail: mtma@mtmarchetti.com
http://www.mtmarchetti.com

PRODUZIONE MODULI ROTANTI



PAGINA MNL340-1-80



ATTENZIONE - ATTENTION - ACHTUNG

- VERIFICARE LE MISURE DI INGOMBRO PER POSSIBILE INTERFERENZA SU ALCUNI MODELLI DI MACCHINE
- Please check the overall sizes for possible interferences on some machine models
- Bitte überprüfen sie das ausmass um mögliche interferenzen auf einigen maschinen modellen zu vermeiden

PER PORTAUTENSILI MODULARI MTSK-40 VEDI PAG. TBL300-1-40
 FOR MTSK-40 QUICK CHANGE TOOLHOLDERS CLAMPINGS SEE PAGE TBL300-1-40
 FUER MTSK-40 MODULARE WERKZEUGAUFNAHMEN SIEHE SEITE TBL300-1-40

Cod. MT	Mandrino Spindle Spindel	I	RPM	Coppia Max Max Torque Max Drehmoment	Lubr.esterna Ext. coolant Aussenkuehlung	CHIAVI INCLUSE Keys included Schluessel einbegriffen
MNL0870100	MTSK-40	1:1	6000	50Nm	X	n°2 CHUB46

DMG-MORI

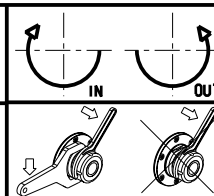
NL1500/2000/2500/3000 12 STAZIONI - NLX1500/2000/2500/3000 12 STAZIONI - NLX4000 - NZL2000/2500 - NZX2500
 NTX2000/2500/3000 2ND GEN. 10ST.

MODULO MOTORIZZATO ASSIALE MTSK PER POWER SKIVING H=106mm

Axial MTSK driven tool for Power Skiving H=106mm

Axial MTSK angetriebenes Werkzeug fuer Power Skiving H=106mm

Subject to change without notice.

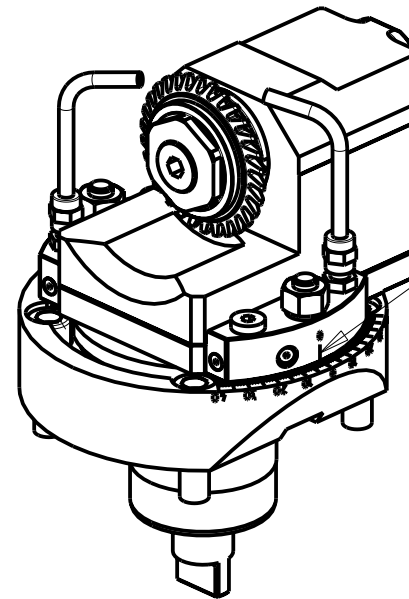
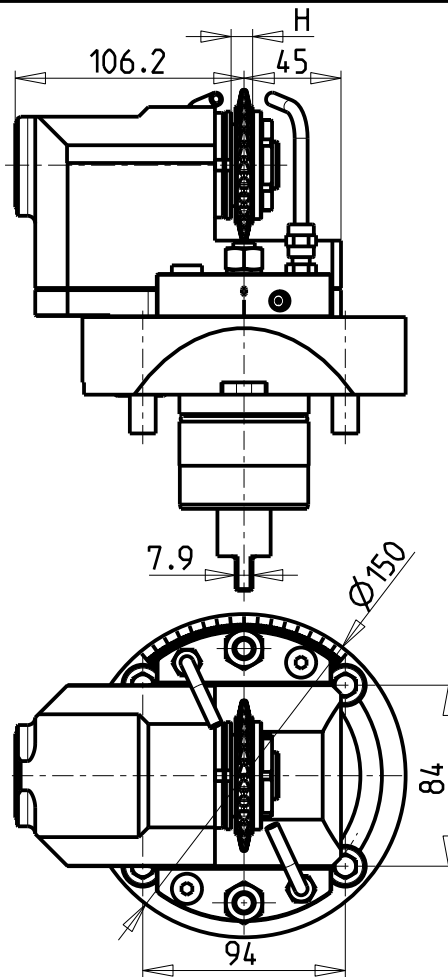
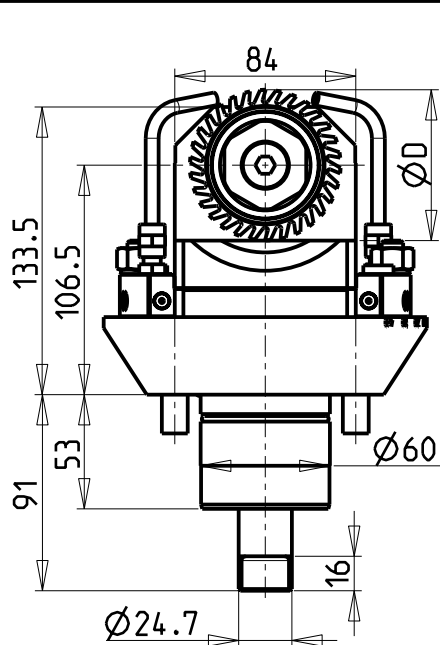


M.T. srl
 Via Casino Albini 480
 Tel. 0541/956034-957884
 Fax 0541/956341
 47842 S. GIOVANNI IN M. (RN)
 e-mail: mtma@mtmarchetti.com
 http://www.mtmarchetti.com

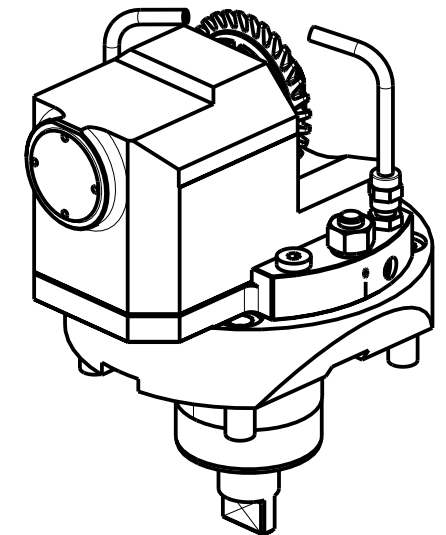
PRODUZIONE MODULI ROTANTI



PAGINA MNL350-1-00-K



INCLINAZIONE
REGOLABILE ±31°



Cod. MT	Mandrino Spindle Spindel	I	RPM	Coppia Max Max Torque Max Drehmoment	Lubrificazione est. Ext. coolant Auslenkung	ØD	H	CHIAVI INCLUSE Keys included Schlüssel einbegriffen			
MNL0378022	Ø22x12	1:1	6000	50Nm	X	63-70-80	MAX 12	CHUB38	CHUB17	CHESL10	CHESL08
MNL0378125	Ø1"x12	1:1	6000	50Nm	X	63-70-80	MAX 12	CHUB38	CHUB17	CHESL10	CHESL08

DMG-MORI

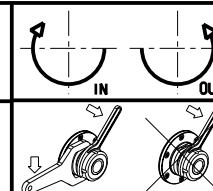
NL1500/2000/2500/3000 12 STAZIONI - NLX1500/2000/2500/3000 12 STAZIONI - NLX4000 - NZL2000/2500 - NZX2500
NT4000/5000 SERIES - NTX2000/2500/3000 2ND GEN. 10ST.

MODULO MOTORIZZATO PER VITI SENZA FINE

Driven tool for worm screws

Angetriebenes Werkzeug fuer schrauben ohne ende

Subject to change without notice.



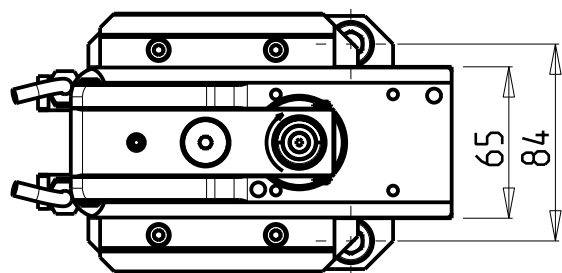
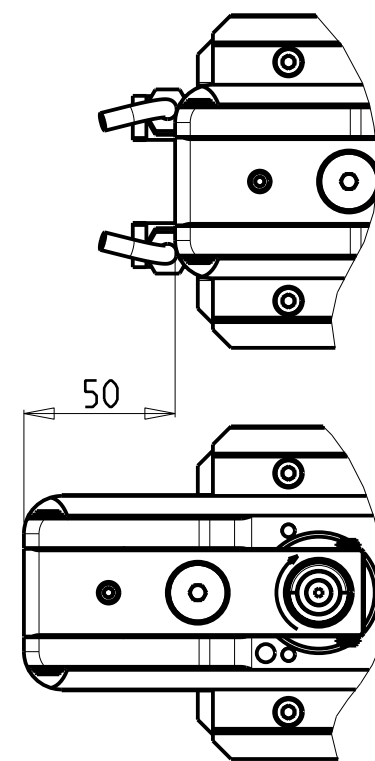
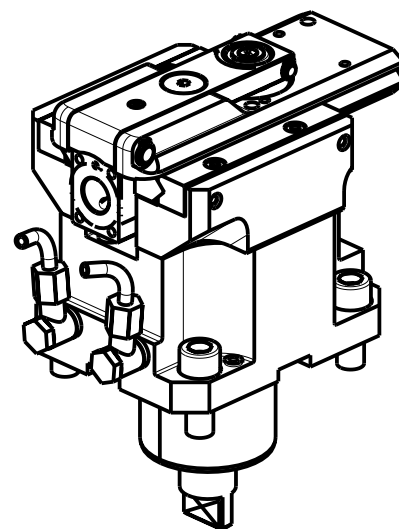
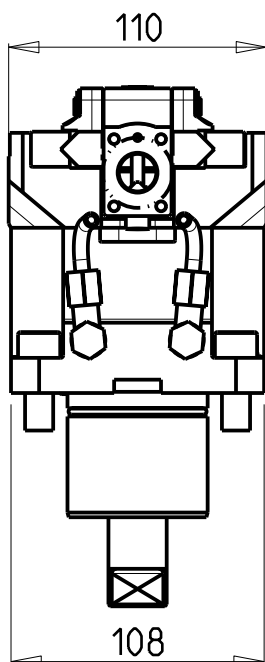
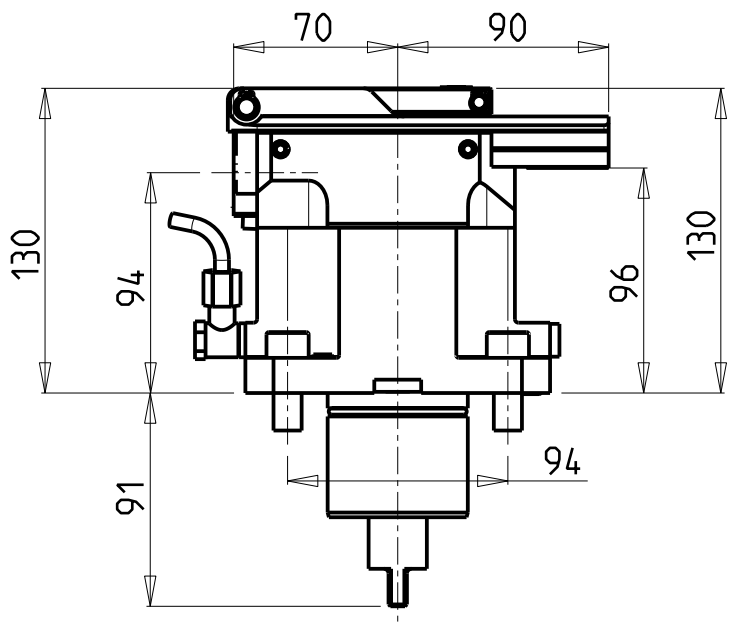
M.T. srl

Via Casino Albini 480
Tel. 0541/956034-957884
Fax 0541/956341
47842 S. GIOVANNI IN M. (RN)
e-mail: mtma@mtmarchetti.com
http://www.mtmarchetti.com

PRODUZIONE MODULI ROTANTI



PAGINA MNL359-1-00



PER UTENSILI STOZZATORI VEDI PAG. TBL400-1-00
 FOR DRIVEN SLOTTING TOOL CUTTING-TOOLS SEE PAGE TBL400-1-00
 FÜR NUTENSTOSS-WERKZEUG SCHNEIDWERKZEUGE SIEHE SEITE TBL400-1-00

Cod. MT	I	RPM MAX	Reversibile lato mandrino/contromandrino Reversible sub/main spindle side Umkehrbare Spindelseite/ Gegenspindelseite	Lubr. esterna Ext. coolant Aussenkuehlung
MNL0650100	4:1	2000	X	X

DMG-MORI

NL1500/2000/2500/3000 12 STAZIONI - NLX1500/2000/2500/3000 12 STAZIONI - NLX4000 - NZL2000/2500 - NZX2500
 NT4000/5000 SERIES - NTX2000/2500/3000 2ND GEN. 10ST.

MODULO MOTORIZZATO STOZZATORE CORSA 50mm H=94mm

Slotting driven tool 50mm stroke H=94mm

Keilnutenstossmaschine 50mm Hub H=94mm

Subject to change without notice.

M.T. srl

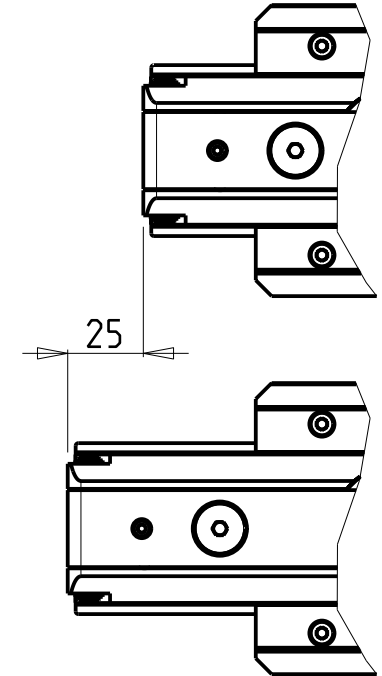
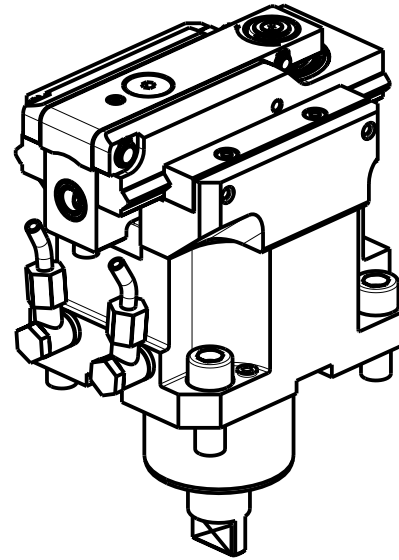
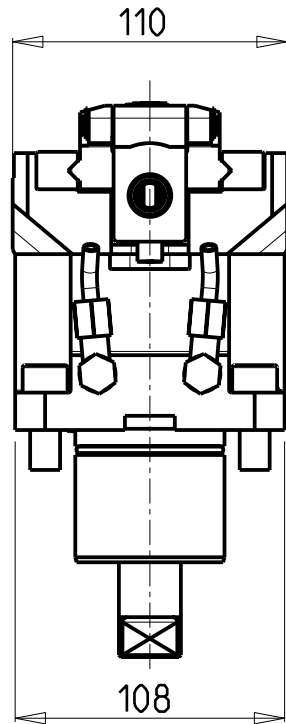
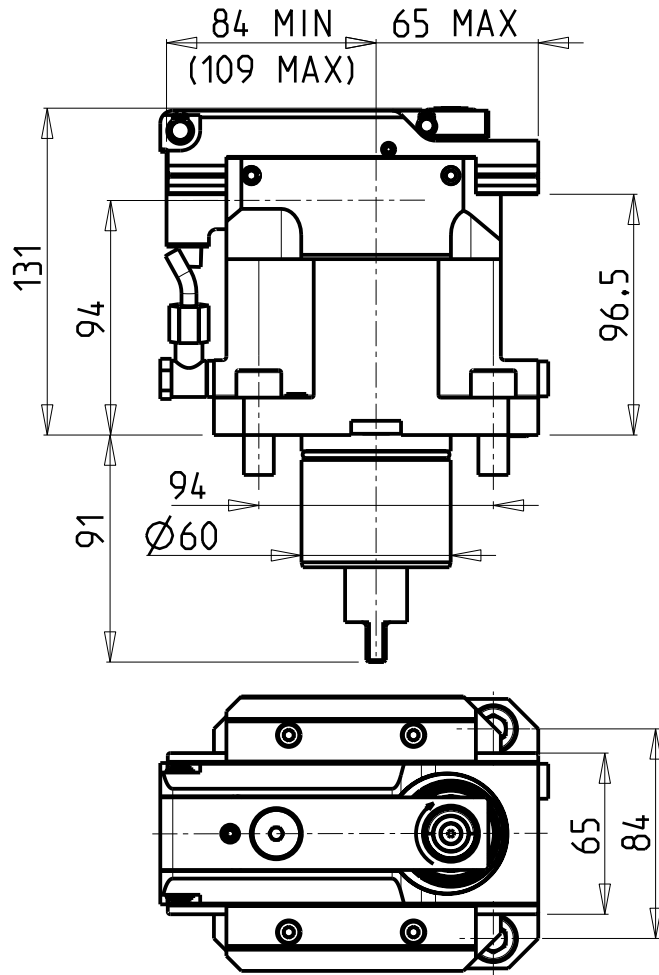
Via Casino Albini 480
 Tel. 0541/956034-957884
 Fax 0541/956341

47842 S. GIOVANNI IN M. (RN)
 e-mail: mtma@mtmarchetti.com
 http://www.mtmarchetti.com

PRODUZIONE MODULI ROTANTI



PAGINA MNL360-1-00



PER UTENSILI STOZZATORI VEDI PAG. TBL400-1-00
 FOR DRIVEN SLOTTING TOOL CUTTING-TOOLS SEE PAGE TBL400-1-00
 FÜR NUTENSTOSS-WERKZEUG SCHNEIDWERKZEUGE SIEHE SEITE TBL400-1-00

Cod. MT	I	RPM MAX	Reversibile lato mandrino/contromandrino Reversible sub/main spindle side Umkehrbare Spindelseite/ Gegenspindelseite	Lubr. esterna Ext. coolant Aussenkuehlung
MNL0650200	4:1	2400	X	X

DMG-MORI

NL1500/2000/2500/3000 12 STAZIONI - NLX1500/2000/2500/3000 12 STAZIONI - NLX4000 - NZL2000/2500 - NZX2500
 NT4000/5000 SERIES - NTX2000/2500/3000 2ND GEN. 10ST.

MODULO MOTORIZZATO STOZZATORE CORSA 25mm H=94mm
 Slotting driven tool 25mm stroke H=94mm
 Keilnutenstossmaschine 25mm Hub H=94mm

Subject to change without notice.

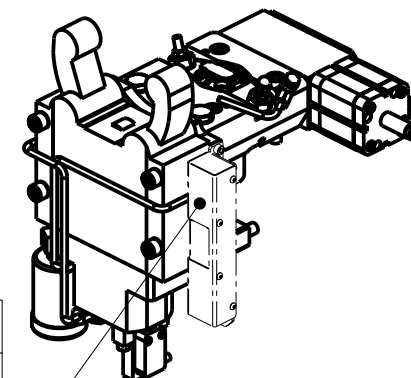
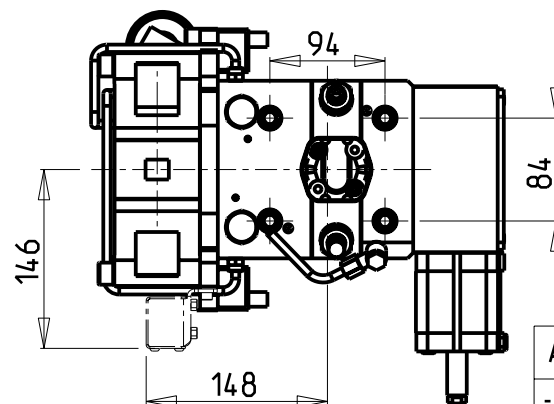
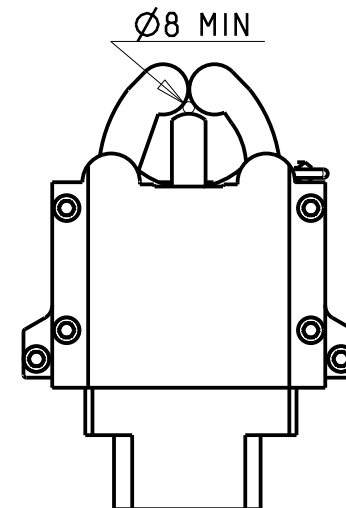
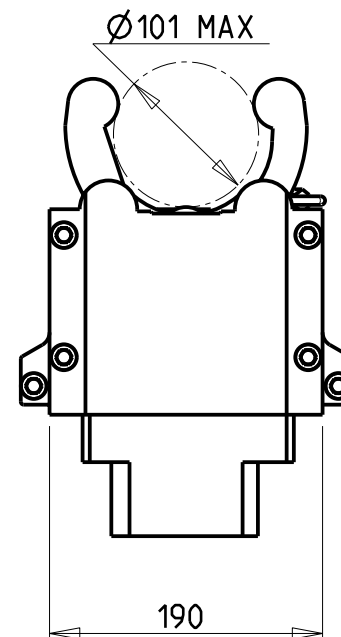
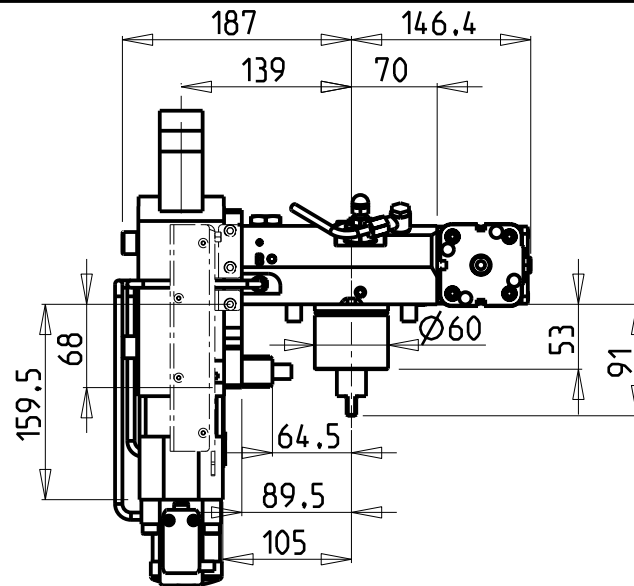
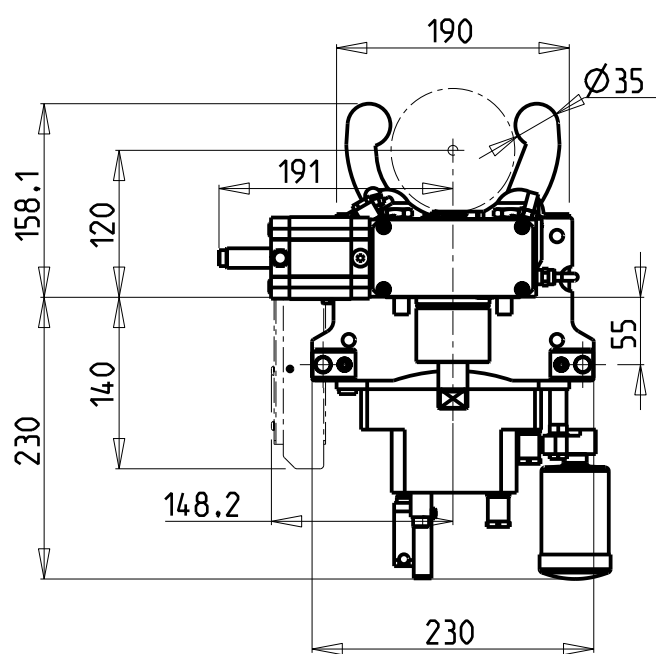
M.T. srl

Via Casino Albini 480
 Tel. 0541/956034-957884
 Fax 0541/956341
 47842 S. GIOVANNI IN M. (RN)
 e-mail: mtma@mtmarchetti.com
 http://www.mtmarchetti.com

PRODUZIONE MODULI ROTANTI



PAGINA MNL360-1-01



- # CON GESTIONE ELETTRONICA APERTURA COMPLETA DELLA LUNETTA
- # With Electronic control of steady rest arms complete opening
- # Mit vollständiger elektronischer Öffnungsbedienung der Luenette

Cod. MT	I	RPM	Lubr.esterna Ext. coolant Aussenkuehlung	
MNL0560100	1:1	6000	X	
# MNL0560100EU	1:1	6000	X	EUROPE - AFRICA - MIDDLE EAST - NORTH ASIA
# MNL0560100US	1:1	6000	X	USA - CANADA - MEXICO - AUSTRALIA - SOUTH ASIA
# MNL0560100JP	1:1	6000	X	JAPAN

ATTENZIONE - ATTENTION - ACHTUNG

- VERIFICARE LE MISURE DI INGOMBRO PER POSSIBILE INTERFERENZA SU ALCUNI MODELLI DI MACCHINE
- Please check the overall sizes for possible interferences on some machine models
- Bitte überprüfen sie das ausmass um mögliche interferenzen auf einigen maschinen modellen zu vermeiden

Only for
MNL0560100JP

DMG-MORI
NZL2000/2500 - NZX2500 - NT4000/5000 SERIES

MODULO MOTORIZZATO PER LUNETTA (TAGLIA 2)
Steady rest driven tool (Size 2)
Angetriebenes werkzeug fuer Luenette (Grosses 2)

Subject to change without notice.

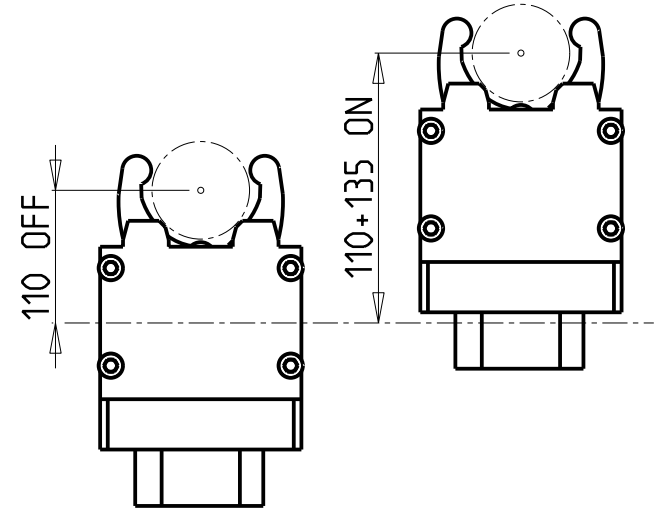
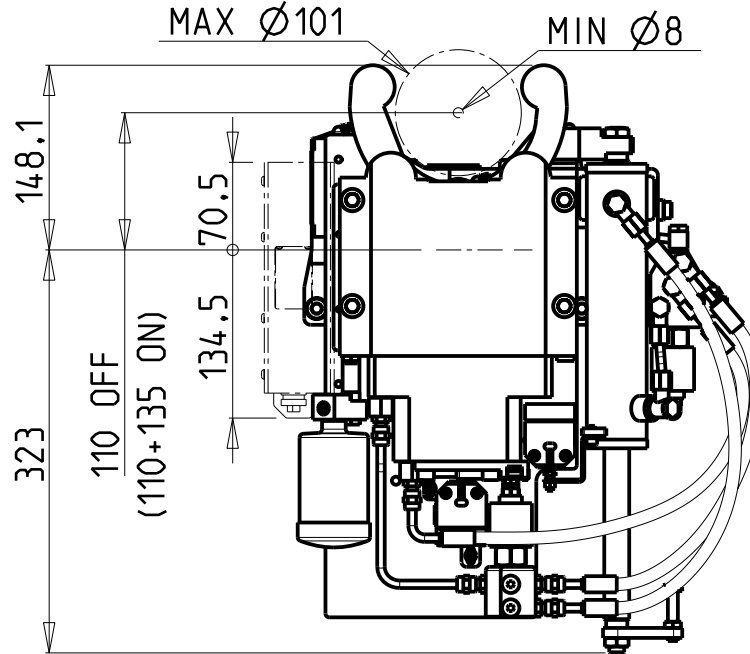
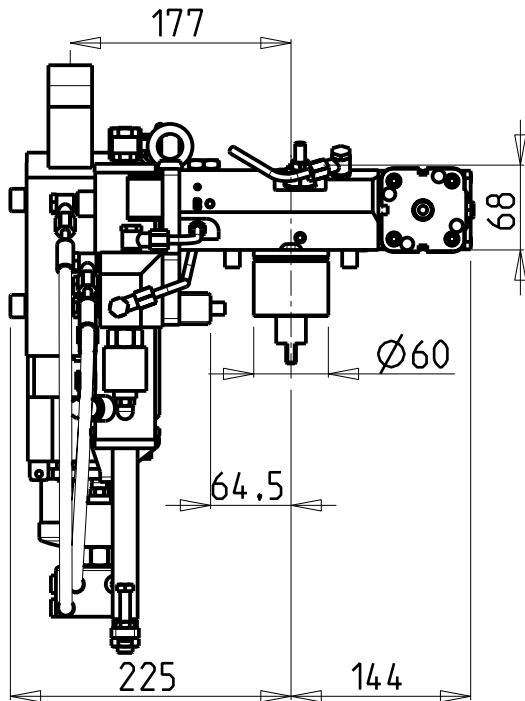
M.T. srl

Via Casino Albini 480
Tel. 0541/956034-957884
Fax 0541/956341
47842 S. GIOVANNI IN M. (RN)
e-mail: mtma@mtmarchetti.com
http://www.mtmarchetti.com

PRODUZIONE MODULI ROTANTI



PAGINA MNL361-1-10



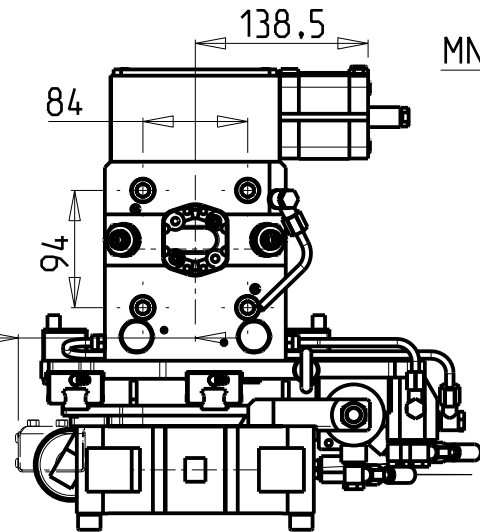
- # CON GESTIONE ELETTRONICA APERTURA COMPLETA DELLA LUNETTA
- # With Electronic control of steady rest arms complete opening
- # Mit vollständiger elektronischer Öffnungsbedienung der Luenette

Cod. MT	I	RPM	Lubr.esterna Ext. coolant Aussenkuehlung
MNL0560300	1:1	6000	X

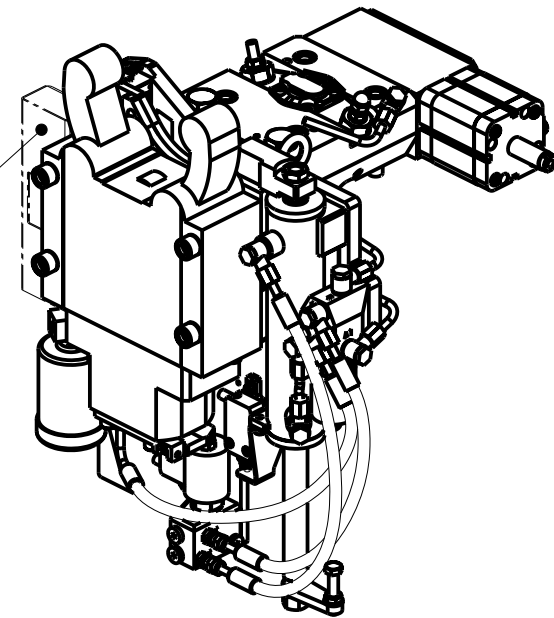
EUROPE - AFRICA - MIDDLE EAST - NORTH ASIA

USA - CANADA - MEXICO - AUSTRALIA - SOUTH ASIA

JAPAN



Only for MNL0560300JP



DMG-MORI

NZL2000/2500 - NZX2500 - NT4000/5000 SERIES

MODULO MOTORIZZATO PER LUNETTA RETRATTILE (TAGLIA 2)

Driven toolholder for sliding steady rest (Size 2)

Luenettenwerkzeug zurueck versetzte Version (Groesse 2)

Subject to change without notice.

M.T. srl

Via Casino Albini 480
Tel. 0541/956034-957884

Fax 0541/956341

47842 S. GIOVANNI IN M. (RN)

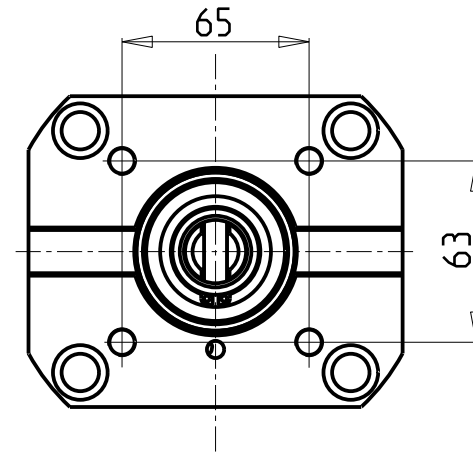
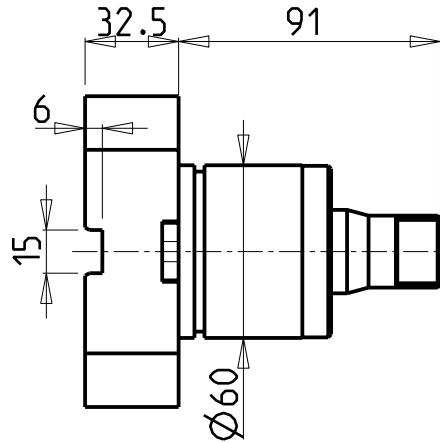
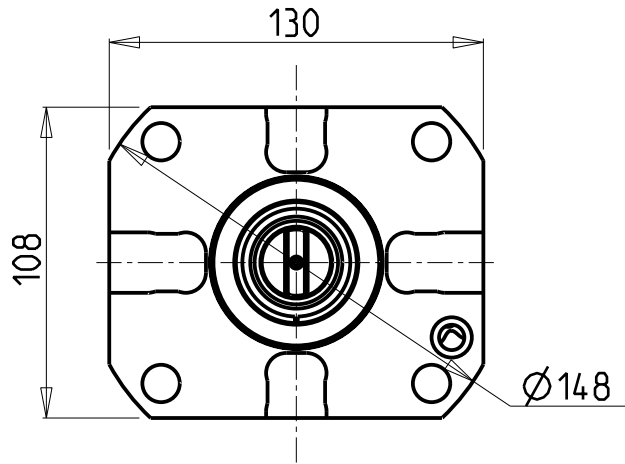
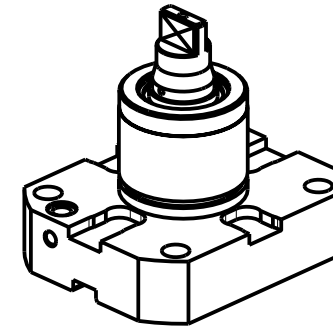
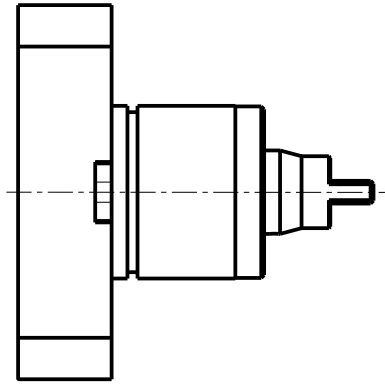
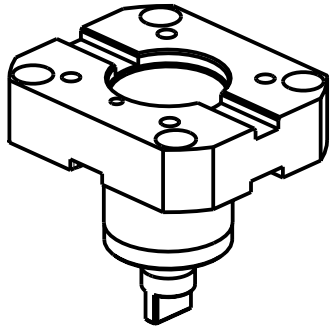
e-mail: mtma@mtmarchetti.com

http://www.mtmarchetti.com

PRODUZIONE MODULI ROTANTI



PAGINA MNL363-1-00



Cod. MT

MNL0246055

DMG-MORI

NL1500/2000/2500/3000 12 STAZIONI - NLX1500/2000/2500/3000 12 STAZIONI - NLX4000 - NZL2000/2500 - NZX2500
 NT4000/5000 SERIES - NTX2000/2500/3000 2ND GEN. 10ST.

INTERFACCIA PER MODULI BIGLIA

Biglia tooling adapter cartridge

Adapter-Patrone fuer Biglia Werkzeuge

Subject to change without notice.

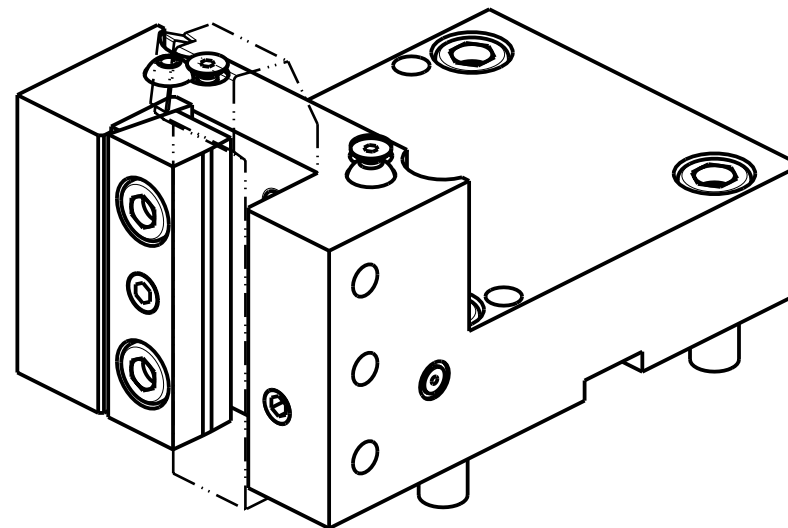
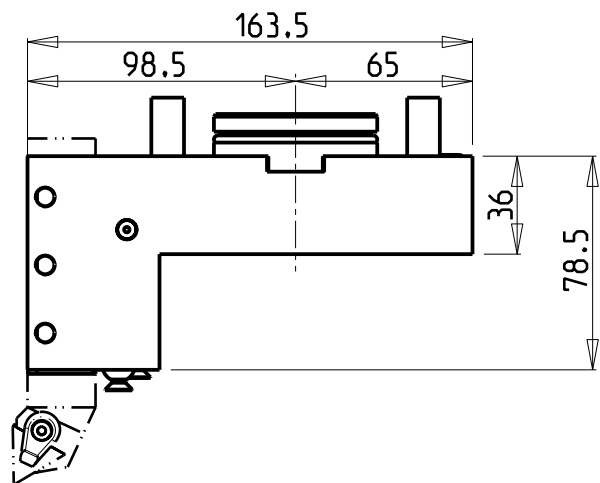
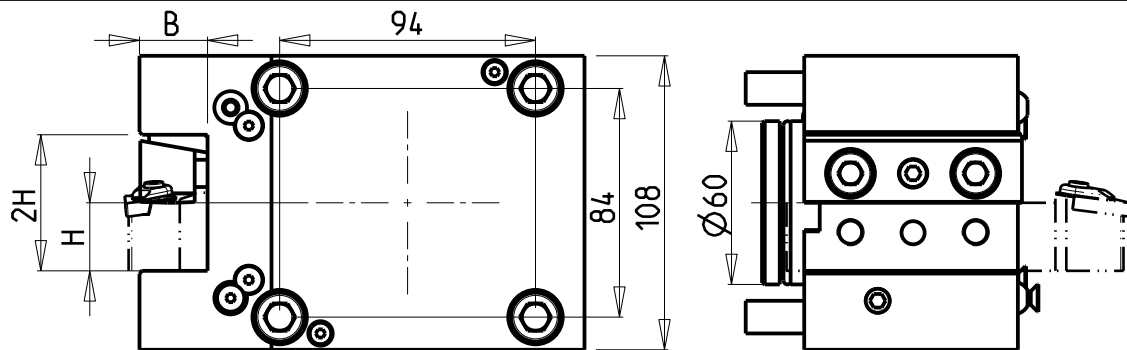
M.T. srl

Via Casino Albini 480
 Tel. 0541/956034-957884
 Fax 0541/956341
 47842 S. GIOVANNI IN M. (RN)
 e-mail: mtma@mtmarchetti.com
 http://www.mtmarchetti.com

PRODUZIONE MODULI ROTANTI



PAGINA MNL380-1-00



Cod. MT	N°Utensili N°Tools N°Werkzeuge	Reversibile lato mandrino/contromandrino Reversible sub/main spindle side Umkehrbare Spindel-seite/ Gegenspindel-seite	Misure Dimensions Masse	B	H
MNL0042500	1/2	X	mm	25	25
MNL0042540	1/2	X	Inch	1"	1"
MNL0042000	1/2	X	mm	20	20
MNL0041905	1/2	X	Inch	3/4"	3/4"

DMG-MORI

NL1500/2000/2500/3000 12 STAZIONI - NLX1500/2000/2500/3000 12 STAZIONI - NLX4000 - NZL2000/2500 - NZX2500
NT4000/5000 SERIES - NTX2000/2500/3000 2ND GEN. 10ST.

PORTAUTENSILE RADIALE SINGOLO QD=25mm / QD=1" / QD=20mm / QD=3/4"

Radial single static tool QD=25mm / QD=1" / QD=20mm / QD=3/4"

Radial Single-Werkzeughalter QD=25mm / QD=1" / QD=20mm / QD=3/4"

Subject to change without notice.

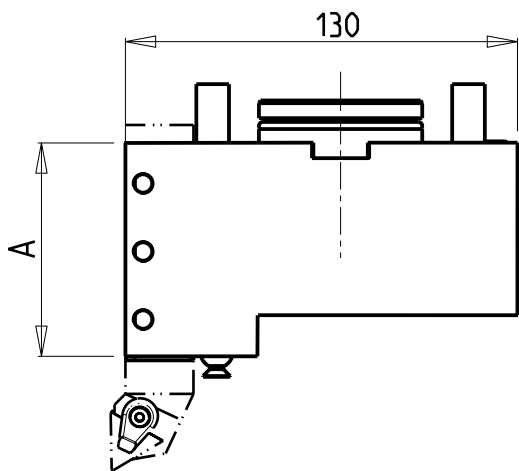
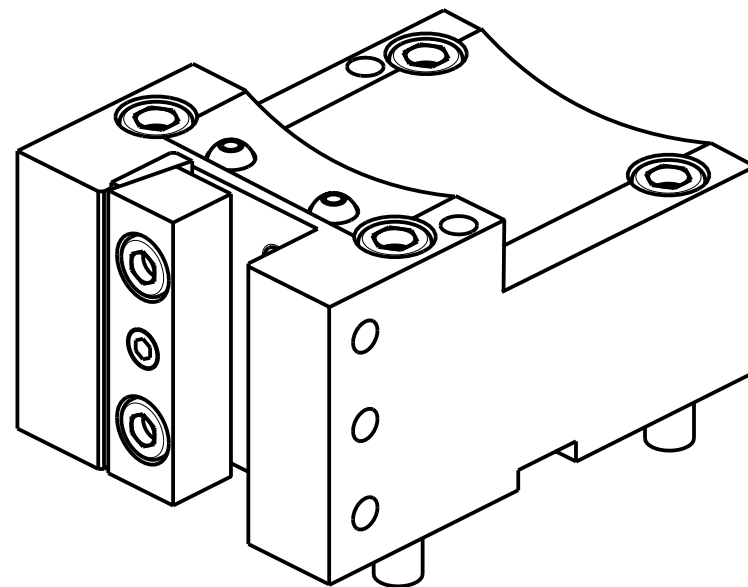
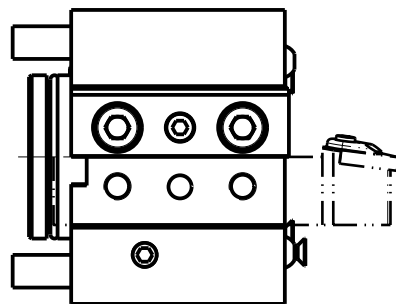
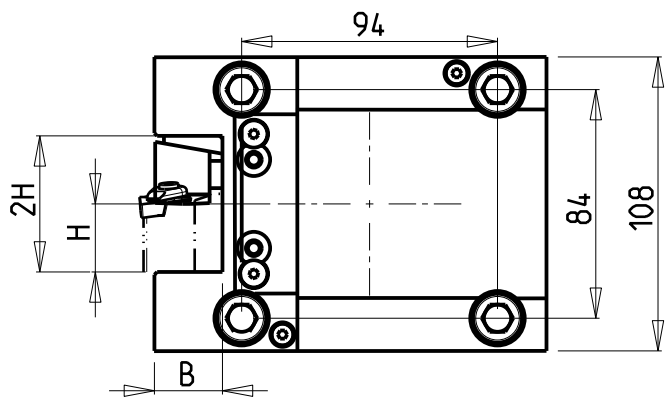
M.T. srl

Via Casino Albini 480
Tel. 0541/956034-957884
Fax 0541/956341
47842 S. GIOVANNI IN M. (RN)
e-mail: mtma@tmarchetti.com
<http://www.mtmarchetti.com>

PRODUZIONE MODULI ROTANTI



PAGINA MNL423-1-00



Cod. MT	Cod. MORI-SEIKI	N°Utensili N°Tools N°Werkzeuge	Misure Dimensions Masse	A	B	H
MNL0042500_CH	T00186	1/2	mm	70	25	25
MNL0042000_CH	T00187	1/2	mm	65	20	20

DMG-MORI

NL1500/2000/2500/3000 12 STAZIONI - NLX1500/2000/2500/3000 12 STAZIONI - NLX4000 - NZL2000/2500 - NZX2500
NT4000/5000 SERIES - NTX2000/2500/3000 2ND GEN. 10ST.

PORTAUTENSILE RADIALE SINGOLO QD=25mm / QD=20mm

Radial single static tool QD=25mm / QD=20mm

Radial Single-Werkzeughalter QD=25mm / QD=20mm

Subject to change without notice.

M.T. srl

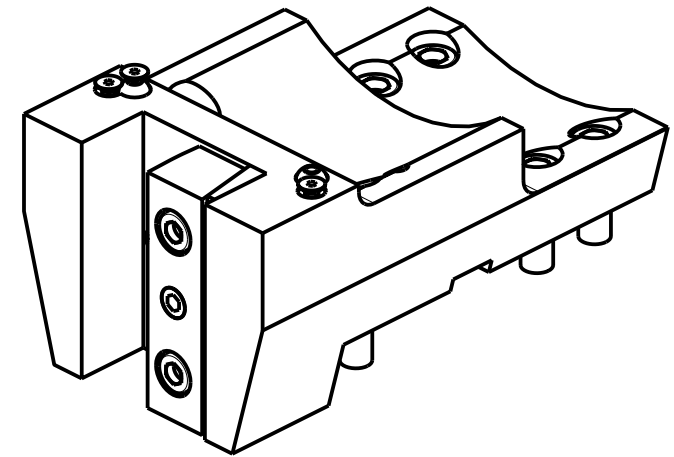
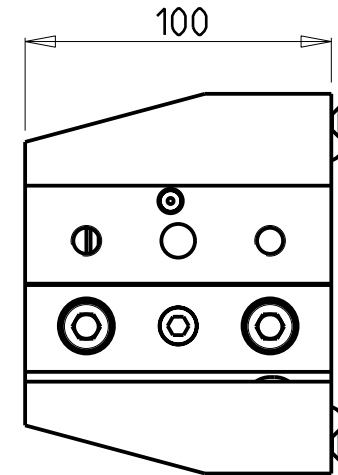
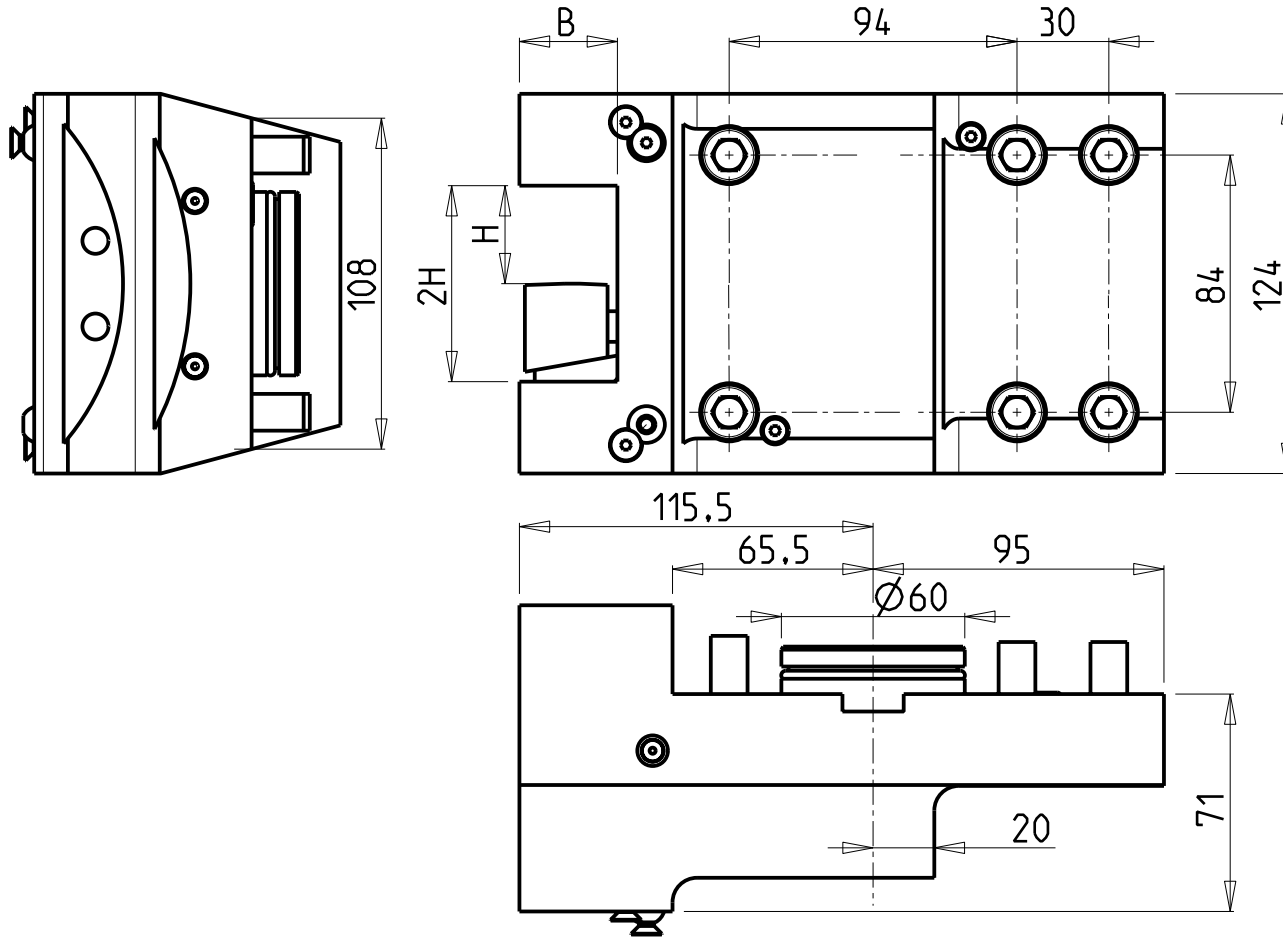
Via Casino Albini 480
Tel. 0541/956034-957884
Fax 0541/956341

47842 S. GIOVANNI IN M. (RN)
e-mail: mtma@mtmarchetti.com
<http://www.mtmarchetti.com>

PRODUZIONE MODULI ROTANTI



PAGINA MNL424-1-00



Cod. MT	Cod. MORI-SEIKI	N°Utensili N°Tools N°Werkzeuge	Misure Dimensions Masse	B	H
MNL0043200	T00450	1	mm	32	32
MNL0043175	T00462	1	Inch	1 1/4"	1 1/4"

DMG-MORI
NLX2500 - NLX3000 - NLX4000

PORTAUTENSILE RADIALE SINGOLO QD=32mm / QD=1 1/4"
Radial single static tool QD=32mm / QD=1 1/4"
Radial Single-Werkzeughalter QD=32mm / QD=1 1/4"

Subject to change without notice.

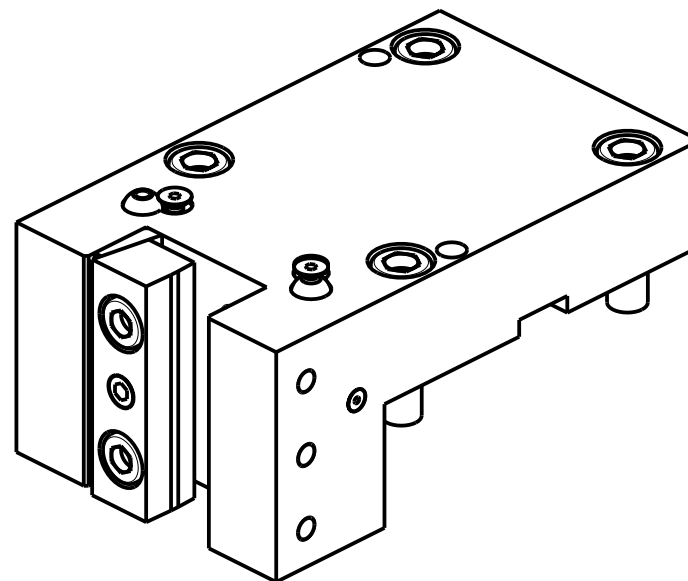
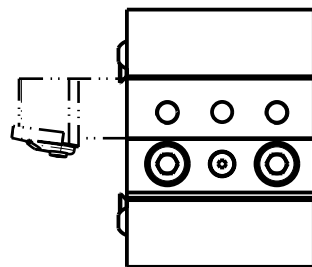
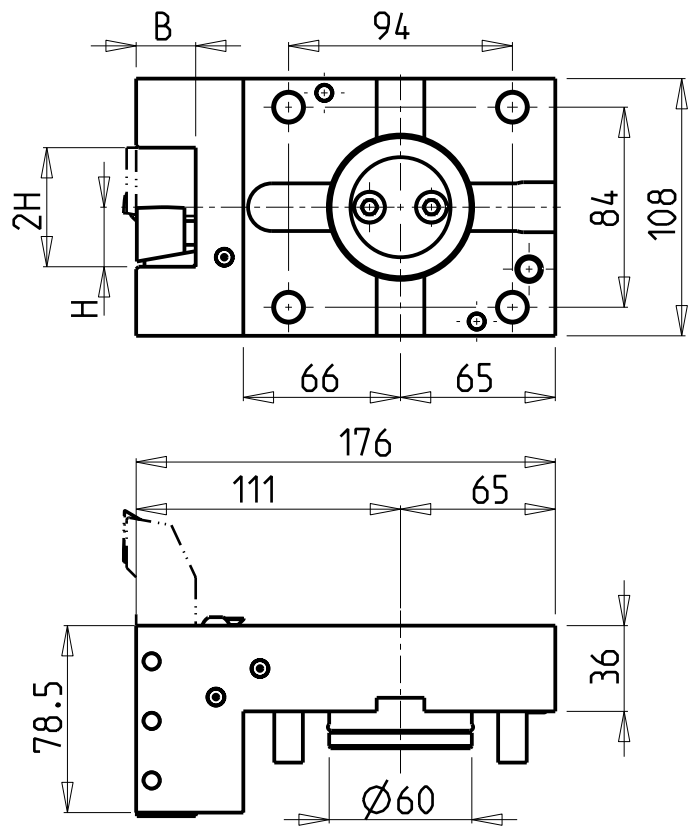
M.T. srl

Via Casino Albini 480
Tel. 0541/956034-957884
Fax 0541/956341
47842 S. GIOVANNI IN M. (RN)
e-mail: mtma@mtmarchetti.com
<http://www.mtmarchetti.com>

PRODUZIONE MODULI ROTANTI



PAGINA MNL426-1-00



Cod. MT	N°Utensili N° Tools N° Werkzeuge	Misure Dimensions Masse	B	H
MNL0382500	1/2	mm	25	25
MNL0382540	1/2	Inch	1"	1"
MNL0382000	1/2	mm	20	20
MNL0381905	1/2	Inch	3/4"	3/4"

DMG-MORI

NL1500/2000/2500/3000 12 STAZIONI - NLX1500/2000/2500/3000 12 STAZIONI - NLX4000 - NZL2000/2500 - NZX2500
NT4000/5000 SERIES

PORTAUTENSILE RADIALE SINGOLO ARRETRATO QD=25mm / QD=1" / QD=20mm / QD=3/4"

Radial rear-set single static tool QD=25mm / QD=1" / QD=20mm / QD=3/4"

Radial Single-Werkzeughalter zurueckversetzt QD=25mm / QD=1" / QD=20mm / QD=3/4"

Subject to change without notice.

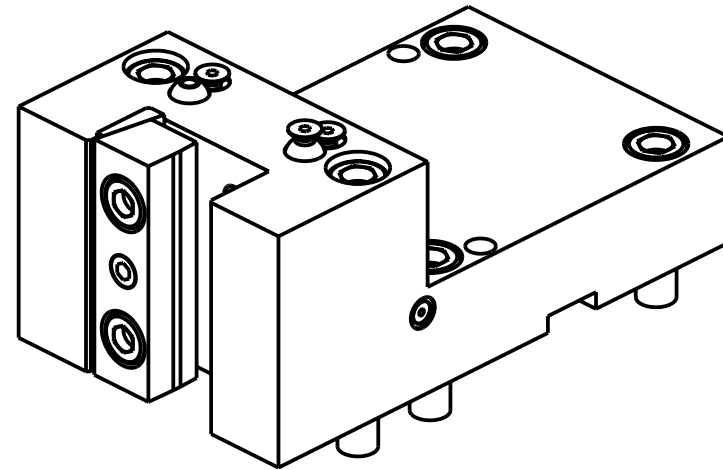
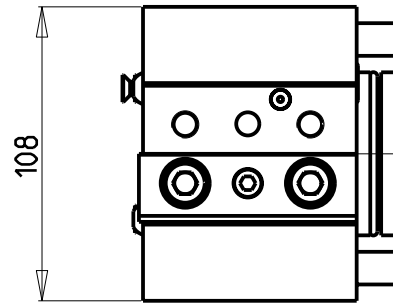
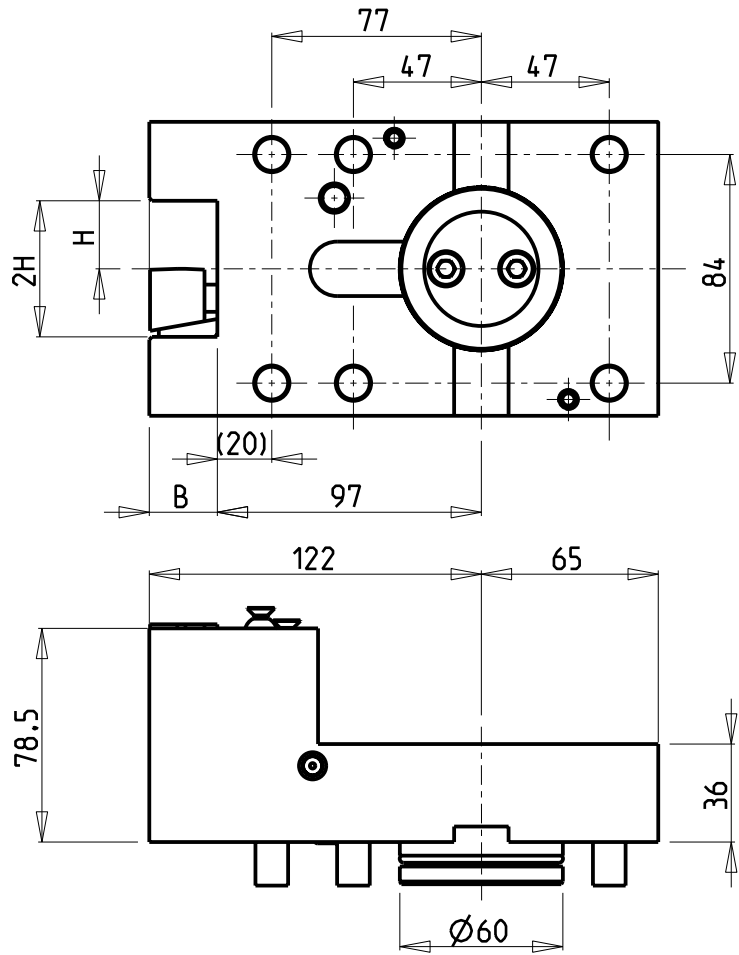
M.T. srl

Via Casino Albini 480
Tel. 0541/956034-957884
Fax 0541/956341
47842 S. GIOVANNI IN M. (RN)
e-mail: mtma@mtmarchetti.com
http://www.mtmarchetti.com

PRODUZIONE MODULI ROTANTI



PAGINA MNL433-1-00



Cod. MT	Misure Dimensions Masse	B	H
MNL0992500	mm	25	25

DMG-MORI
NLX2500 - NLX3000 - NLX4000

PORTAUTENSILE RADIALE SINGOLO PER CONTROMANDRINO QD=25mm
Radial single static tool for subspindle QD=25mm
Radial Single-Werkzeughalter fuer Gegenspindel QD=25mm

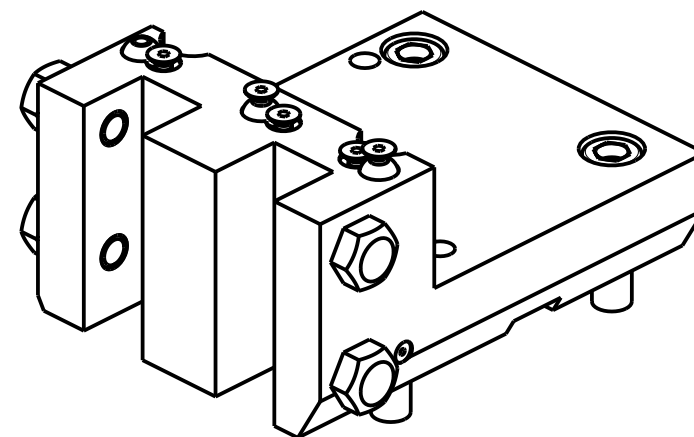
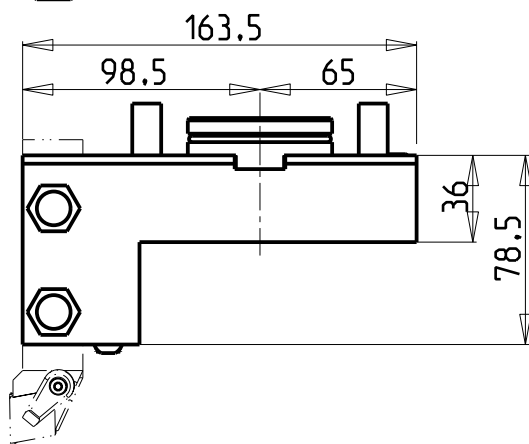
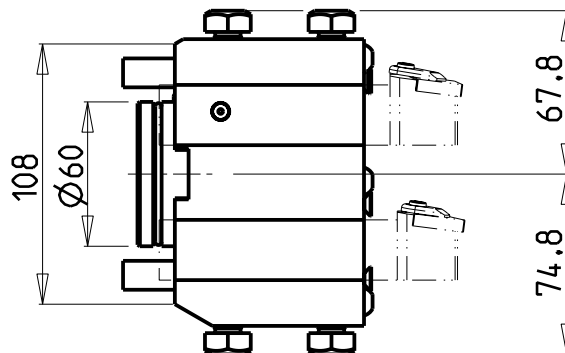
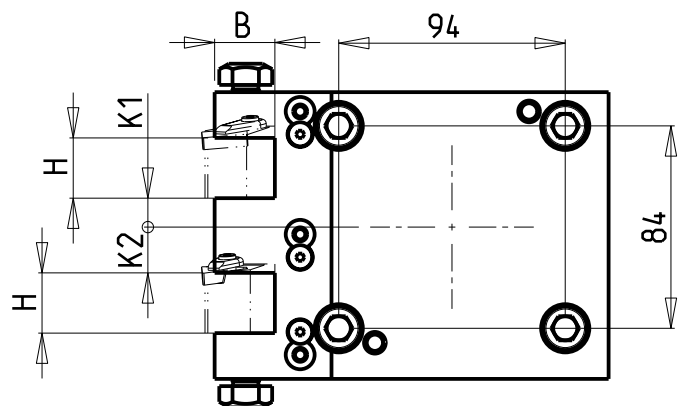
Subject to change without notice.

M.T. srl
Via Casino Albini 480
Tel. 0541/956034-957884
Fax 0541/956341
47842 S. GIOVANNI IN M. (RN)
e-mail: mtma@mtmarchetti.com
<http://www.mtmarchetti.com>

PRODUZIONE MODULI ROTANTI



PAGINA MNL436-1-00



Cod. MT	N°Utensili N°Tools N°Werkzeuge	Reversibile lato mandrino/contromandrino Reversible sub/main spindle side Umkehrbare Spindelseite/ Gegenspindelseite	Misure Dimensions Masse	H	B	K1	K2
MNL0062500	2	X	mm	25	25	12	19
MNL0062540	2	X	Inch	1"	1"	1/2"	3/4"
MNL0062000	2	X	mm	20	20	12	19
MNL0061905	2	X	Inch	3/4"	3/4"	1/2"	3/4"

DMG-MORI

NL1500/2000/2500/3000 12 STAZIONI - NLX1500/2000/2500/3000 12 STAZIONI - NLX4000 - NZL2000/2500 - NZX2500
NT4000/5000 SERIES

PORTAUTENSILE RADIALE SOVRAPPOSTO QD=25mm / QD=1" / QD=20mm / QD=3/4"

Radial single side twin static tool QD=25mm / QD=1" / QD=20mm / QD=3/4"

Radial Werkzeughalter ueberlagert QD=25mm / QD=1" / QD=20mm / QD=3/4"

Subject to change without notice.

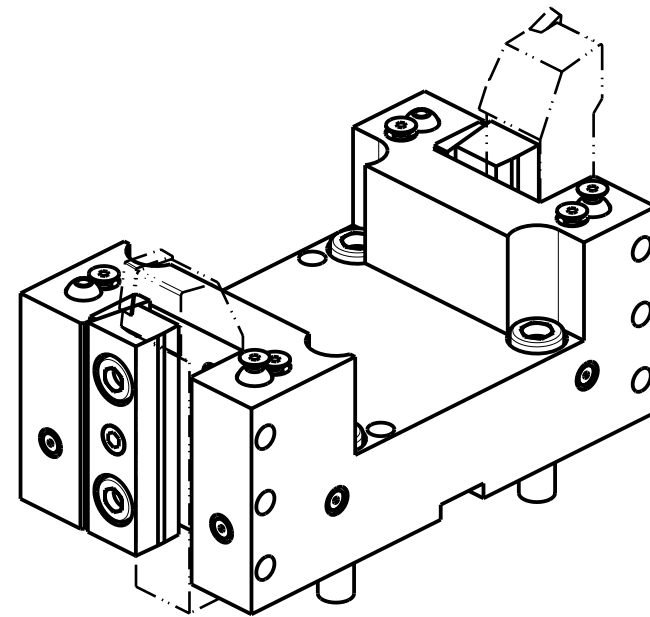
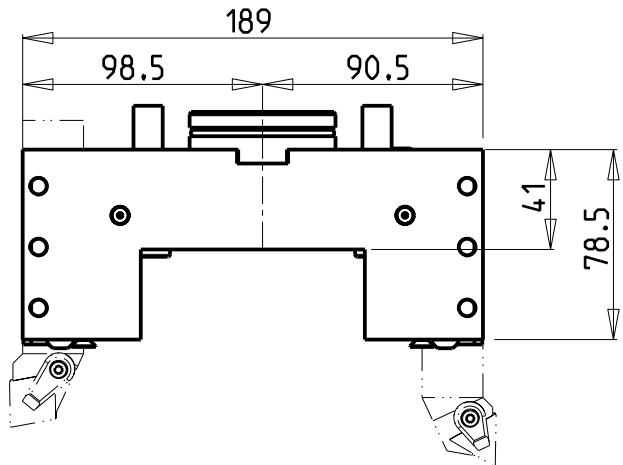
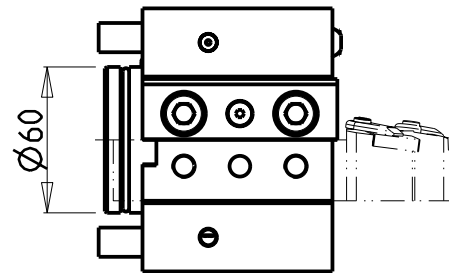
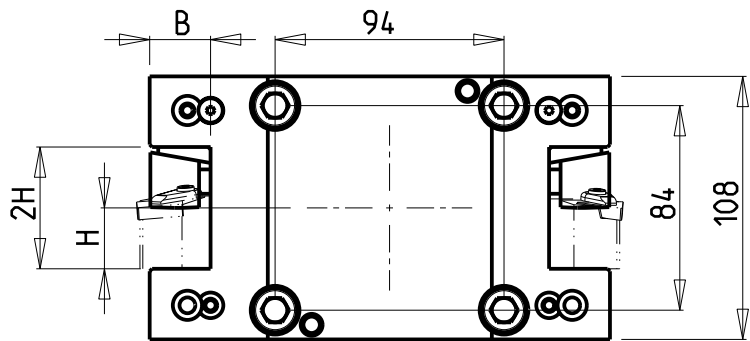
M.T. srl

Via Casino Albini 480
Tel. 0541/956034-957884
Fax 0541/956341
47842 S. GIOVANNI IN M. (RN)
e-mail: mtma@tmarchetti.com
http://www.tmmarchetti.com

PRODUZIONE MODULI ROTANTI



PAGINA MNL442-1-00



Cod. MT	Cod. MORI-SEIKI	N°Utensili N°Tools N°Werkzeuge	Reversibile lato mandrino/contromandrino Reversible sub/main spindle side Umkehrbare Spindel-seite/ Gegenspindel-seite	Misure Dimensions Masse	B	H
MNL0052500	T00184	2/4	X	mm	25	25
MNL0052540	T00199	2/4	X	Inch	1"	1"
MNL0052000	T00185	2/4	X	mm	20	20
MNL0051905	T00201	2/4	X	Inch	3/4"	3/4"

DMG-MORI

NL1500/2000/2500/3000 12 STAZIONI - NLX1500/2000/2500/3000 12 STAZIONI - NLX4000 - NZL2000/2500 - NZX2500
NT4000/5000 SERIES - NTX2000/2500/3000 2ND GEN. 10ST.

PORTAUTENSILE RADIALE DOPPIO QD=25mm / QD=1" / QD=20mm / QD=3/4"

Radial double static tool QD=25mm / QD=1" / QD=20mm / QD=3/4"

Radial Doppel-Werkzeughalter QD=25mm / QD=1" / QD=20mm / QD=3/4"

Subject to change without notice.

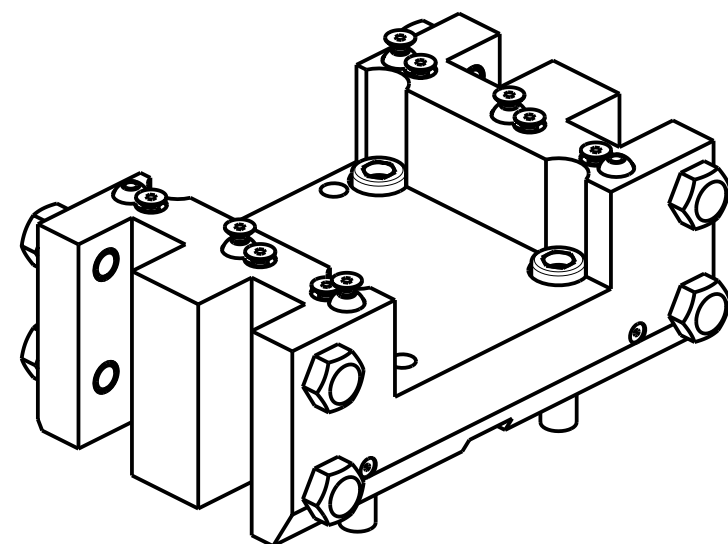
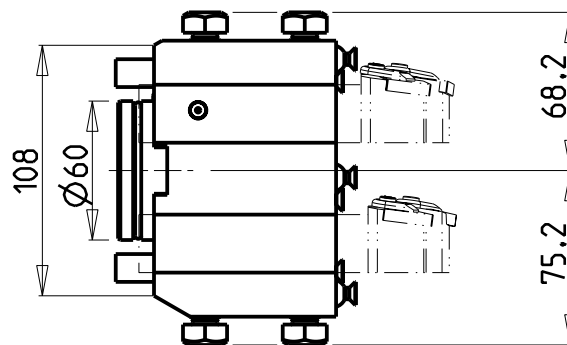
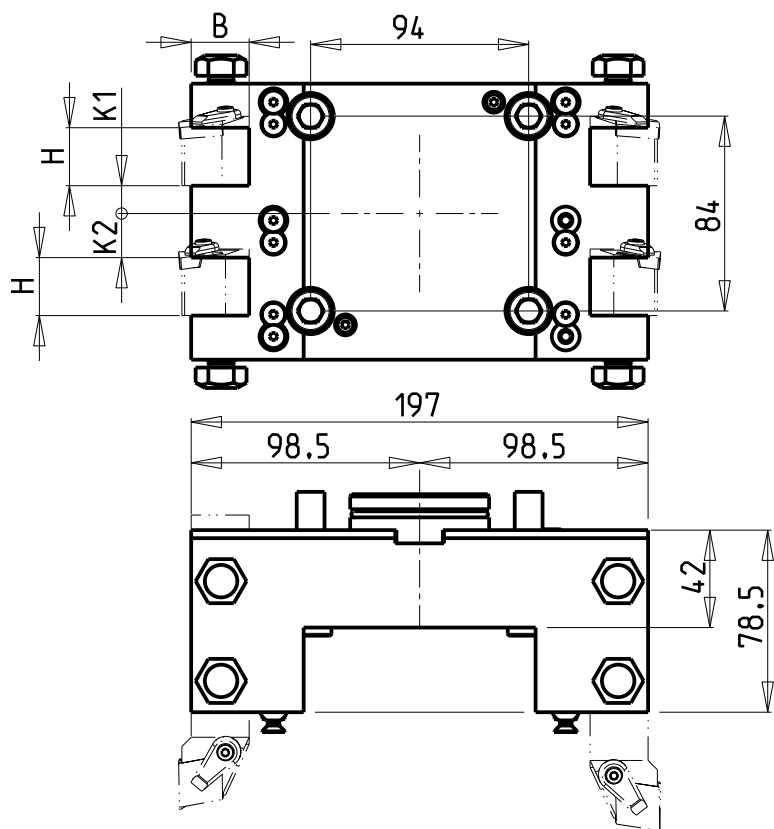
M.T. srl

Via Casino Albini 480
Tel. 0541/956034-957884
Fax 0541/956341
47842 S. GIOVANNI IN M. (RN)
e-mail: mtma@mtmarchetti.com
http://www.mtmarchetti.com

PRODUZIONE MODULI ROTANTI



PAGINA MNL453-1-00



Cod. MT	N°Utensili N°Tools N°Werkzeuge	Reversibile lato mandrino/contromandrino Reversible sub/main spindle side Umkehrbare Spindelseite/ Gegenspindelseite	Misure Dimensions Masse	H	B	K1	K2
MNL0072500	4	X	mm	25	25	12	19
MNL0072540	4	X	Inch	1"	1"	1/2"	3/4"
MNL0072000	4	X	mm	20	20	12	19
MNL0071905	4	X	Inch	3/4"	3/4"	1/2"	3/4"

DMG-MORI

NL1500/2000/2500/3000 12 STAZIONI - NLX1500/2000/2500/3000 12 STAZIONI - NLX4000 - NZL2000/2500 - NZX2500
NT4000/5000 SERIES

PORTAUTENSILE RADIALE DOPPIO SOVRAPPOSTO QD=25mm / QD=1" / QD=20mm / QD=3/4"

Radial double side twin static tool QD=25mm / QD=1" / QD=20mm / QD=3/4"

Radial Doppel-Werkzeughalter ueberlagert QD=25mm / QD=1" / QD=20mm / QD=3/4"

Subject to change without notice.

M.T. srl

Via Casino Albini 480
Tel. 0541/956034-957884
Fax 0541/956341

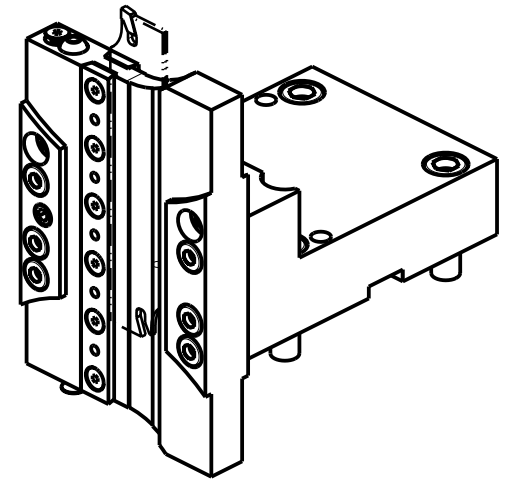
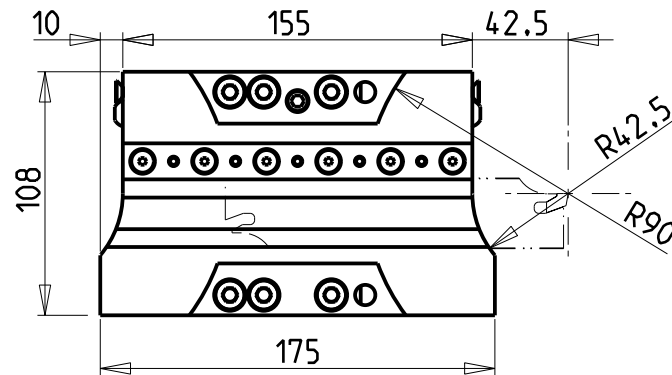
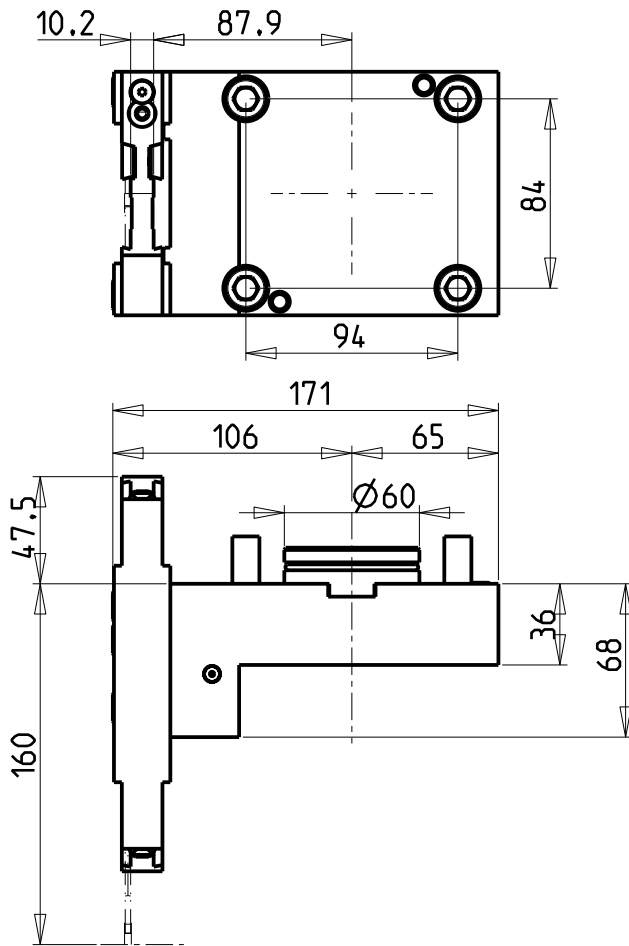
47842 S. GIOVANNI IN M. (RN)
e-mail: mtma@mtmarchetti.com
http://www.mtmarchetti.com

PRODUZIONE MODULI ROTANTI



PAGINA MNL463-1-00

10/2018



POSSIBILITA' DI LAVORO M3/M4
 OPTION OF M3/M4 WORKING
 ARBEITSMÖGLICHKEIT M3/M4

DOTAZIONI - SUPPLIED WITH - AUSSTATTUNG

- N°1 - LAMA - BLADE - KLINGE ISCAR H=32 Sp. 3/4mm (KENNAMETAL OPTIONAL)
- N°10 - INSERTI - INSERTS - EINLAGEN
- N°1 - CHIAVE A T PER MONTAGGIO INSERTI
 - T-WRENCH FOR INSERT SET UP
 - T-SCHLUESSEL FUER EINSATZSTUECK-MONTAGE

Cod. MT

N°Utensili
 N°Tools
 N°Werkzeuge

MNL0140132

1

DMG-MORI

NL1500/2000/2500/3000 12 STAZIONI - NLX1500/2000/2500/3000 12 STAZIONI - NLX4000 - NZL2000/2500 - NZX2500
 NTX2000/2500/3000 2ND GEN. 10ST.

PORTAUTENSILE PER LAMA DOPPIO

Radial double blade holder
 Radial Doppel-Abstechhalter

Subject to change without notice.

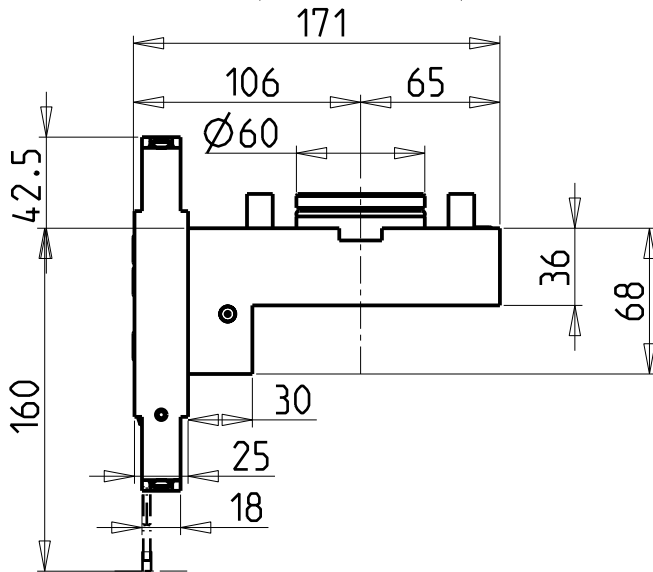
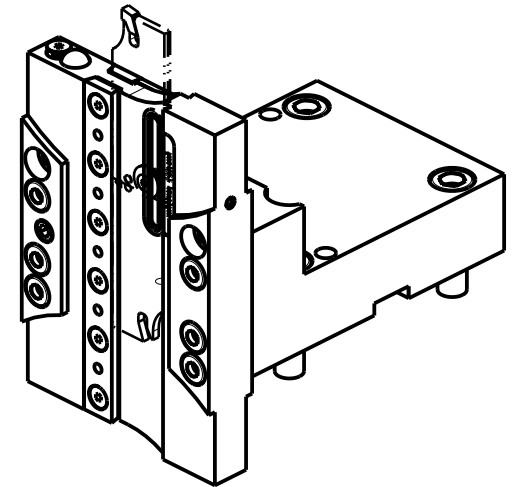
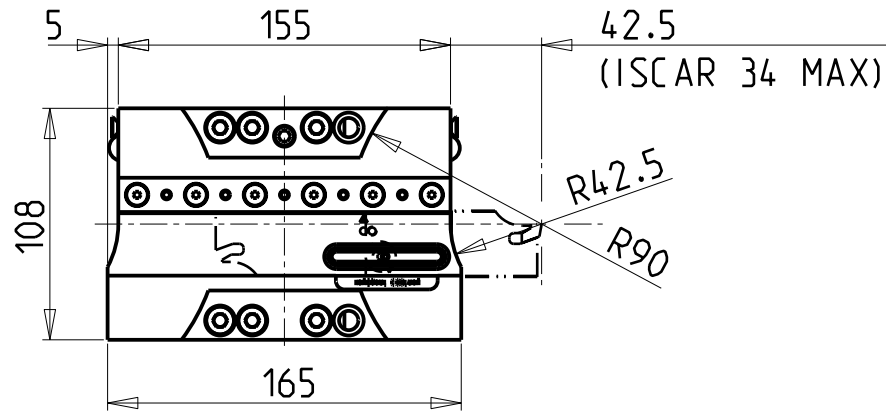
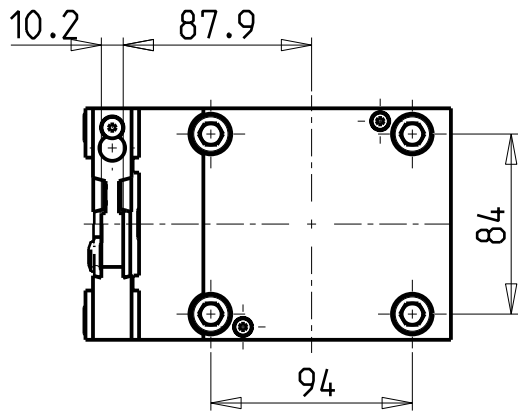
M.T. srl

Via Casino Albini 480
 Tel. 0541/956034-957884
 Fax 0541/956341
 47842 S. GIOVANNI IN M. (RN)
 e-mail: mtma@mtmarchetti.com
 http://www.mtmarchetti.com

PRODUZIONE MODULI ROTANTI



PAGINA MNL520-1-00



POSSIBILITA' DI LAVORO M3/M4
 OPTION OF M3/M4 WORKING
 ARBEITSMÖGLICHKEIT M3/M4

**KIT LAME NON INCLUSI (OPZIONALI)
 BLADES NOT SUPPLIED WITH (OPTIONAL)
 KLINGEN NICHT INBEGRIFFEN (OPTIONAL)**

- LAMA-BLADE-KLINGE SANDVIK H=32 sp.3 cod. QD_NN2G60C 25A
 +INSERTI-INSERTS-EINLAGEN cod. QD_NG_0300_0002_CM_1145 (10 pz.)
- LAMA-BLADE-KLINGE SANDVIK H=32 sp.4 cod. QD_NN2H60C 25A
 +INSERTI-INSERTS-EINLAGEN cod. QD_NH_0400_0002_CM_1145 (10 pz.)
- LAMA-BLADE-KLINGE ISCAR H=32 sp.3 cod. SGFH_32K_3
 +INSERTI-INSERTS-EINLAGEN cod. 6011365 (10pz.)
- LAMA-BLADE-KLINGE ISCAR H=32 sp.4 cod. SGFH_32K_4
 +INSERTI-INSERTS-EINLAGEN cod. 6011366 (10pz.)
- LAMA-BLADE-KLINGE WALTER H=32 sp.3 cod. G2042.32N-3T45SX-P
 +INSERTI-INSERTS-EINLAGEN cod. SX-3E300N02-CE4 WSM33S (10pz.) + CHIAVE-KEY cod. FS1494
- LAMA-BLADE-KLINGE WALTER H=32 sp.4 cod. G2042.32N-4T50SX-P
 +INSERTI-INSERTS-EINLAGEN cod. SX-4E400N02-CE4 WSM33S (10pz.) + CHIAVE-KEY cod. FS1494

Cod. MT	N°Utensili N°Tools N°Werkzeuge	Lubr.esterna Ext. coolant Aussenkuehlung	Lubr.interna Coolant through Innenkuehlung
MNL0860132	1	X	P=70bar

DMG-MORI
 NL1500/2000/2500/3000 12 STAZIONI - NLX1500/2000/2500/3000 12 STAZIONI - NLX4000 - NZL2000/2500 - NZX2500
 NTX2000/2500/3000 2ND GEN. 10ST.

PORTAUTENSILE PER LAMA DOPPIO CON LUBRIFICAZIONE INTERNA
 Radial double blade holder with internal coolant
 Radial Doppel-Abstechhalter mit Innenkuehlung

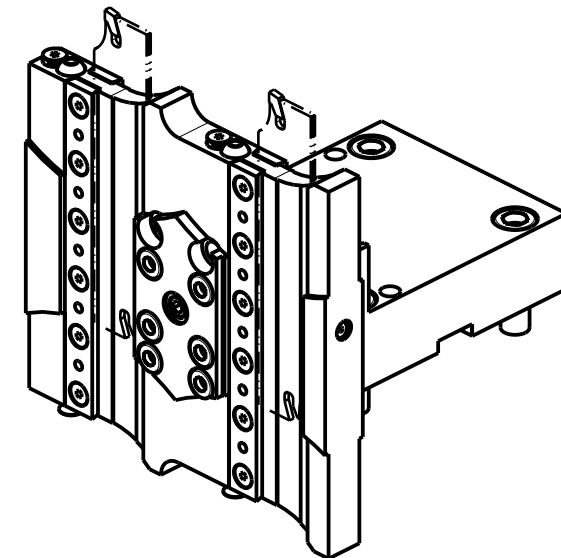
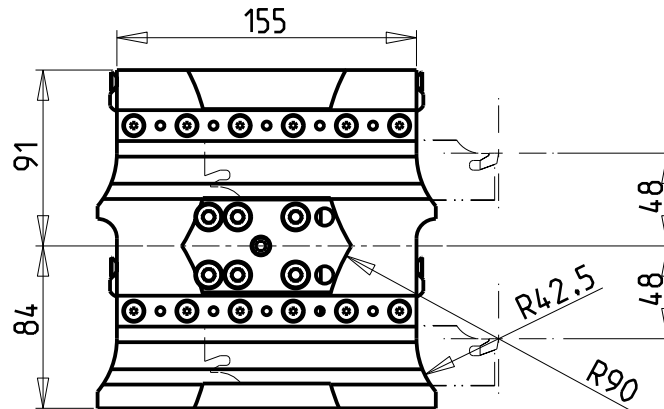
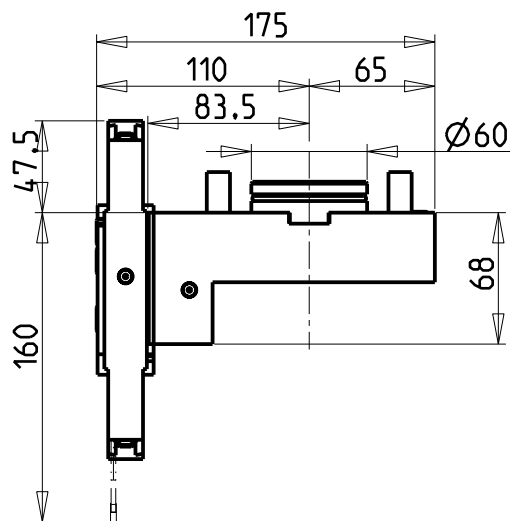
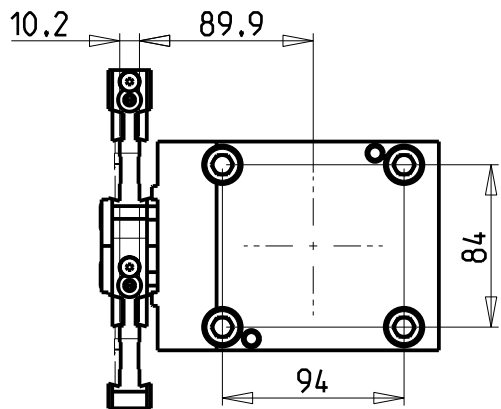
Subject to change without notice.

M.T. srl
 Via Casino Albini 480
 Tel. 0541/956034-957884
 Fax 0541/956341
 47842 S. GIOVANNI IN M. (RN)
 e-mail: mtma@mtmarchetti.com
 http://www.mtmarchetti.com

PRODUZIONE MODULI ROTANTI



PAGINA MNL520-1-04



POSSIBILITA' DI LAVORO M3/M4
 OPTION OF M3/M4 WORKING
 ARBEITSMOGLICHKEIT M3/M4

SOLO PER MACCHINE CON ASSE Y
 ONLY FOR Y-AXIS MACHINES
 NUR FÜR MASCHINEN MIT ACHSE Y

DOTAZIONI - SUPPLIED WITH - AUSSTATTUNG

N°1 - LAMA - BLADE - KLINGE ISCAR H=32 Sp. 3/4mm
 (KENNAMETAL OPTIONAL)

N°10 - INSERTI - INSERTS - EINLAGEN

N°1 - CHIAVE A T PER MONTAGGIO INSERTI
 - T-WRENCH FOR INSERT SET UP
 - T-SCHLUESSEL FUER EINSATZSTUECK-MONTAGE

Cod. MT

N°Utensili
 N° Tools
 N° Werkzeuge

MNL0160232

2

DMG-MORI

NL1500/2000/2500/3000 12 STAZIONI - NLX1500/2000/2500/3000 12 STAZIONI - NLX4000 - NZL2000/2500 - NZX2500

PORTAUTENSILE PER LAMA DOPPIO SOVRAPPOSTO

Radial double twin-side blade holder

Radial Doppel-Abstechhalter ueberlagert

Subject to change without notice.

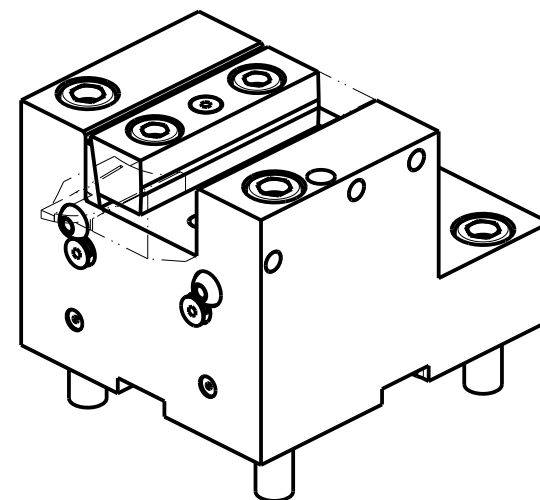
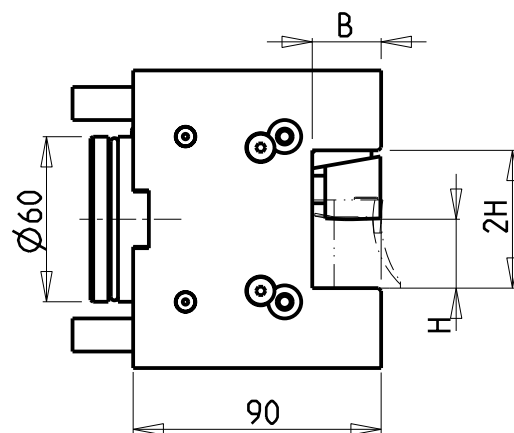
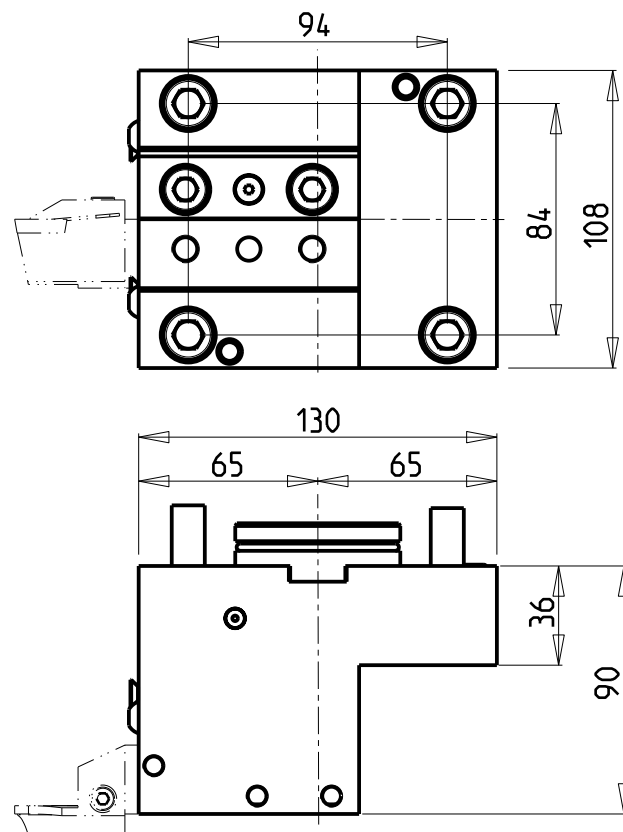
M.T. srl

Via Casino Albini 480
 Tel. 0541/956034-957884
 Fax 0541/956341
 47842 S. GIOVANNI IN M. (RN)
 e-mail: mtma@mtmarchetti.com
 http://www.mtmarchetti.com

PRODUZIONE MODULI ROTANTI



PAGINA MNL525-1-00



Cod. MT	Cod. MORI-SEIKI	N°Utensili N°Tools N°Werkzeuge	Reversibile lato mandrino/contromandrino Reversible sub/main spindle side Umkehrbare Spindel-seite/ Gegenspindel-seite	Misure Dimensions Masse	B	H
MNL0132500	T03005	1/2	X	mm	25	25
MNL0132540	T03013	1/2	X	Inch	1"	1"
MNL0132000	T03006	1/2	X	mm	20	20
MNL0131905	T03014	1/2	X	Inch	3/4"	3/4"

DMG-MORI

NL1500/2000/2500/3000 12 STAZIONI - NLX1500/2000/2500/3000 12 STAZIONI - NLX4000 - NZL2000/2500 - NZX2500
NT4000/5000 SERIES - NTX2000/2500/3000 2ND GEN. 10ST.

PORTAUTENSILE ASSIALE SINGOLO QD=25mm / QD=1" / QD=20mm / QD=3/4"

Single axial static tool QD=25mm / QD=1" / QD=20mm / QD=3/4"

Axial Single-Werkzeughalter QD=25mm / QD=1" / QD=20mm / QD=3/4"

Subject to change without notice.

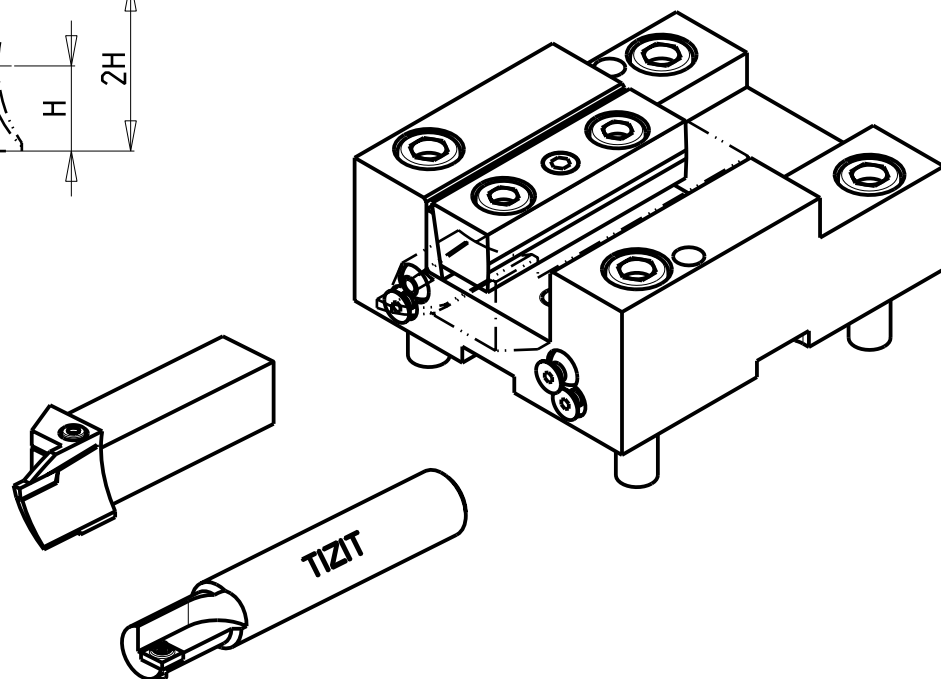
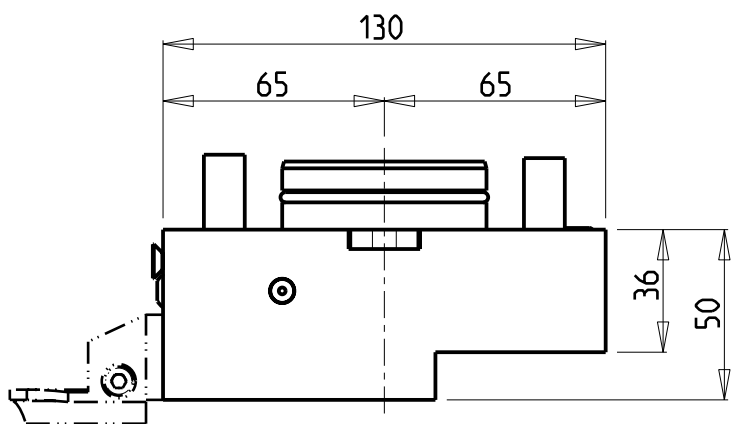
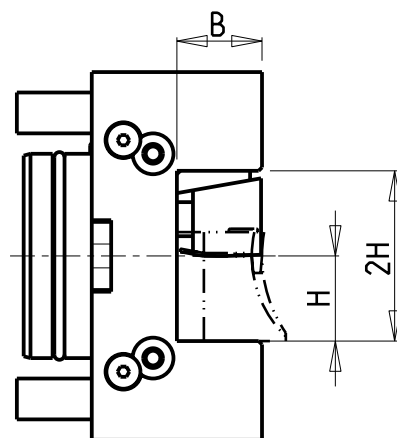
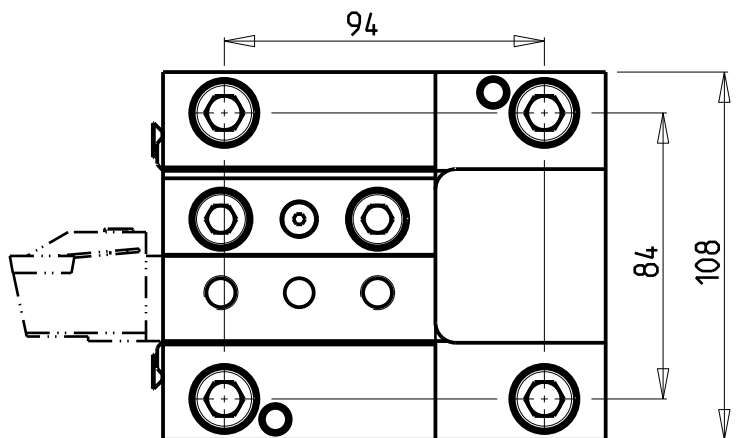
M.T. srl

Via Casino Albini 480
Tel. 0541/956034-957884
Fax 0541/956341
47842 S. GIOVANNI IN M. (RN)
e-mail: mtma@mtmarchetti.com
http://www.mtmarchetti.com

PRODUZIONE MODULI ROTANTI



PAGINA MNL552-1-00



Cod. MT	Cod. MORI-SEIKI	N°Utensili N° Tools N° Werkzeuge	Reversibile lato mandrino/contromandrino Reversible sub/main spindle side Umkehrbare Spindel-seite/ Gegenspindel-seite	Misure Dimensions Masse	B	H
MNL0302500	T03005	1	X	mm	25	25
MNL0302000	T03006	1	X	mm	20	20

DMG-MORI

NL1500/2000/2500/3000 12 STAZIONI - NLX1500/2000/2500/3000 12 STAZIONI - NLX4000 - NZL2000/2500 - NZX2500
NT4000/5000 SERIES

PORTAUTENSILE ASSIALE RIBASSATO SINGOLO QD=25mm / QD=20mm

Axial single lower height static tool QD=25mm / QD=20mm

Axial Single-Werkzeughalter abgeflacht QD=25mm / QD=20mm

Subject to change without notice.

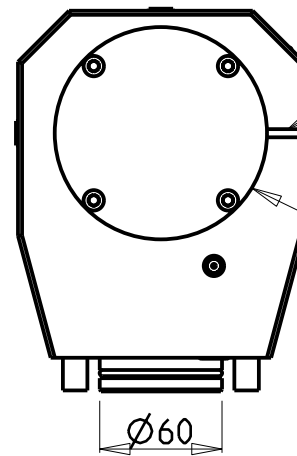
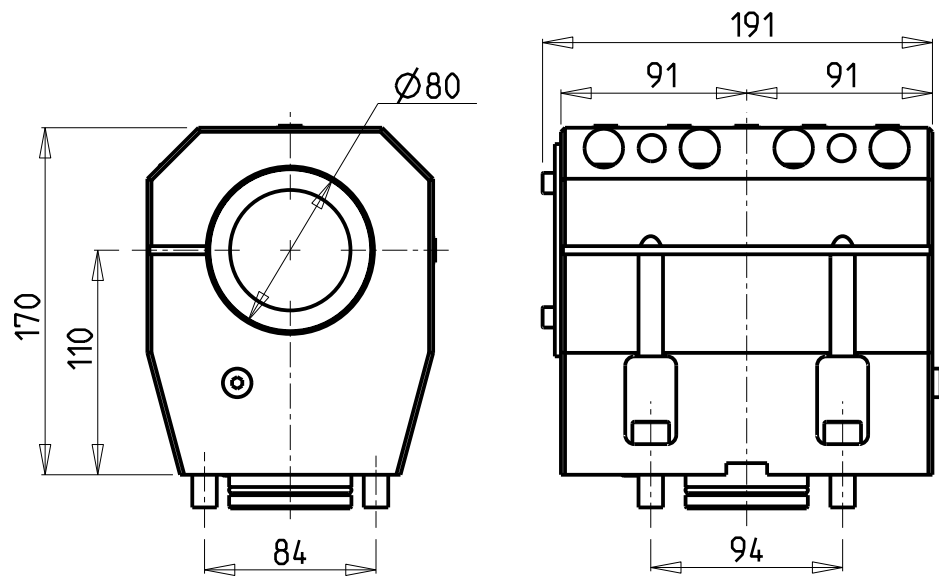
M.T. srl

Via Casino Albini 480
Tel. 0541/956034-957884
Fax 0541/956341
47842 S. GIOVANNI IN M. (RN)
e-mail: mtma@tmarchetti.com
<http://www.mtmarchetti.com>

PRODUZIONE MODULI ROTANTI

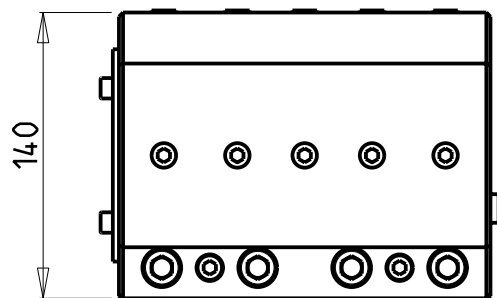


PAGINA MNL562-1-00



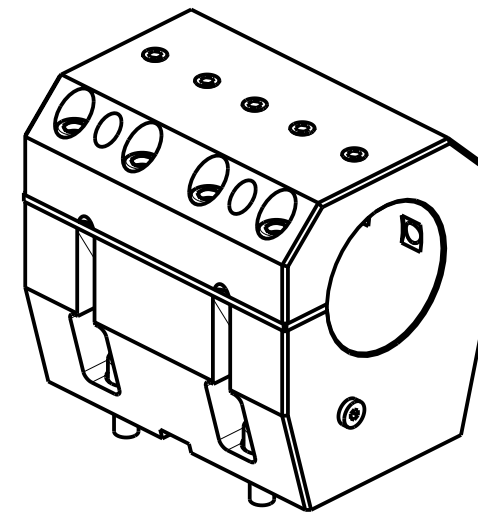
SOLO GUARNIZIONE (OPZIONALE)
 ONLY SEAL (OPTIONAL)
 NUR DICHTUNG (OPTIONAL)
 cod. MNL0620002

KIT ADDUZIONE INTERNA (OPZIONALE)
 KIT FOR INTERNAL COOLANT (OPTIONAL)
 KIT FUER INTERNE KUEHLMITTELZUFUHR (OPTIONAL)
 Ø80 cod. KIT1005013



ATTENZIONE - ATTENTION - ACHTUNG

- VERIFICARE LE MISURE DI INGOMBRO PER POSSIBILE INTERFERENZA SU ALCUNI MODELLI DI MACCHINE
- Please check the overall sizes for possible interferences on some machine models
- Bitte überprüfen sie das ausmass um mögliche interfeerenzen auf einigen maschinen modellen zu vermeiden




PER BOCCOLE DI RIDUZIONE VEDI PAG. TBL150-1-00
 FOR REDUCING BUSHINGS SEE PAGE TBL150-1-00
 FÜR REDUZIERBUCHSE SIEHE SEITE TBL150-1-00

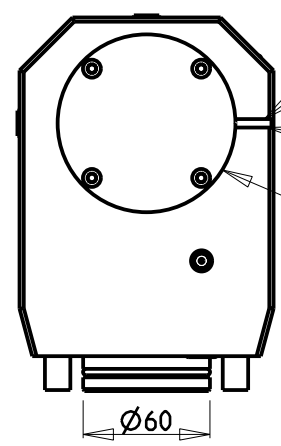
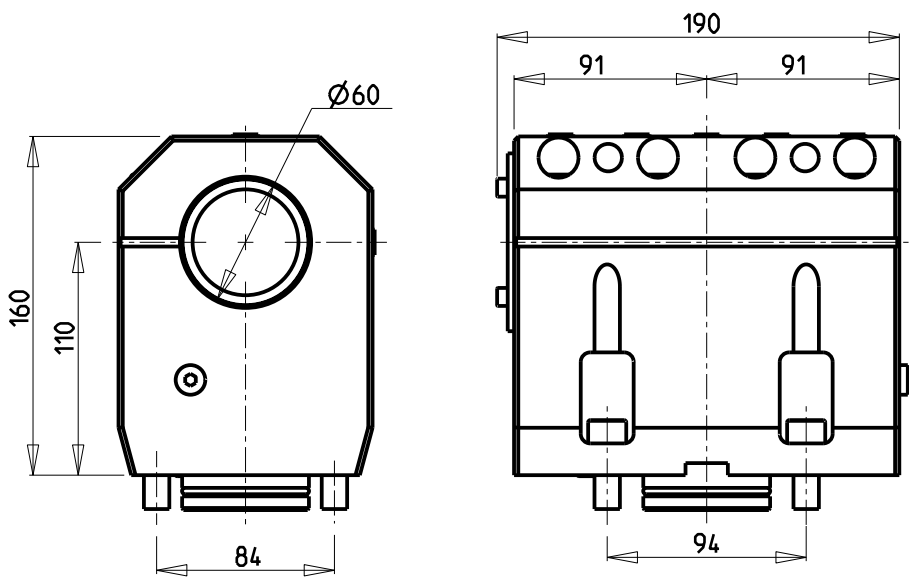
Cod. MT	N°Utensili N°Tools N°Werkzeuge	Lubrificazione int. opzionale Coolant through optional Innenkühlung Optional	Lubrificazione est. Ext. coolant Aussenkühlung
MNL0628000	1	X	X

DMG-MORI
 NL1500/2000/2500/3000 12 STAZIONI - NLX1500/2000/2500/3000 12 STAZIONI - NLX4000 - NZL2000/2500 - NZX2500
 NT4000/5000 SERIES
 PORTAUTENSILE ASSIALE PER BARENO Ø80mm H=110mm
 Axial single boring bar holder Ø80mm H=110mm
 Axial Bohrhälter Ø80mm H=110mm

M.T. srl
 Via Casino Albini 480
 Tel. 0541/956034-957884
 Fax 0541/956341
 47842 S. GIOVANNI IN M. (RN)
 e-mail: mtma@mtmarchetti.com
 http://www.mtmarchetti.com

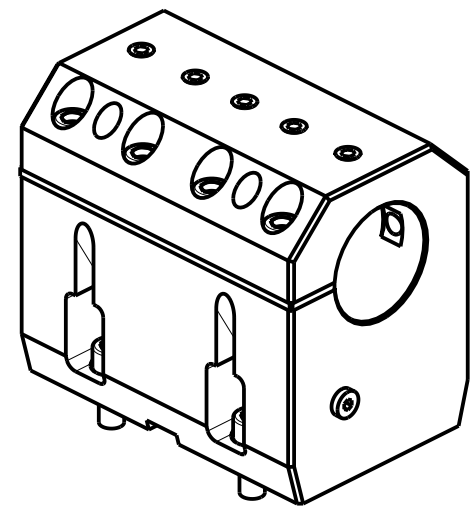
PRODUZIONE MODULI ROTANTI

 PAGINA MNL580-1-20

Subject to change without notice.



SOLO GUARNIZIONE (OPZIONALE)
 ONLY SEAL (OPTIONAL)
 NUR DICHTUNG (OPTIONAL)
 cod. MNL0620002

KIT ADDUZIONE INTERNA (OPZIONALE)
 KIT FOR INTERNAL COOLANT (OPTIONAL)
 KIT FUER INTERNE KUEHLMITTELZUFUHR (OPTIONAL)
 Ø60 cod. KIT1005025



ATTENZIONE - ATTENTION - ACHTUNG

- VERIFICARE LE MISURE DI INGOMBRO PER POSSIBILE INTERFERENZA SU ALCUNI MODELLI DI MACCHINE
- Please check the overall sizes for possible interferences on some machine models
- Bitte überprüfen sie das ausmass um mögliche interferenzen auf einigen maschinen modellen zu vermeiden

Cod. MT	N°Utensili N°Tools N°Werkzeuge	Lubrificazione int. opzionale Coolant through optional Innenkühlung Optional	Lubrificazione est. Ext. coolant Aussenkühlung
MNL0616000	1	X	X

PER BOCCOLE DI RIDUZIONE VEDI PAG. TBL150-1-00
 FOR REDUCING BUSHINGS SEE PAGE TBL150-1-00
 FÜR REDUZIERBUCHSE SIEHE SEITE TBL150-1-00

DMG-MORI
 NL1500/2000/2500/3000 12 STAZIONI - NLX1500/2000/2500/3000 12 STAZIONI - NLX4000 - NZL2000/2500 - NZX2500
 NT4000/5000 SERIES - NTX2000/2500/3000 2ND GEN. 10ST.
 PORTAUTENSILE ASSIALE PER BARENO Ø60mm H=110mm
 Axial single boring bar holder Ø60mm H=110mm
 Axial Bohrhälter Ø60mm H=110mm

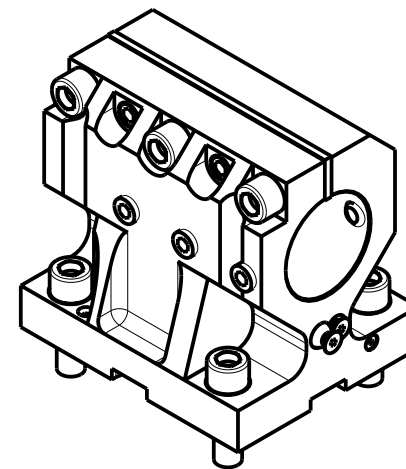
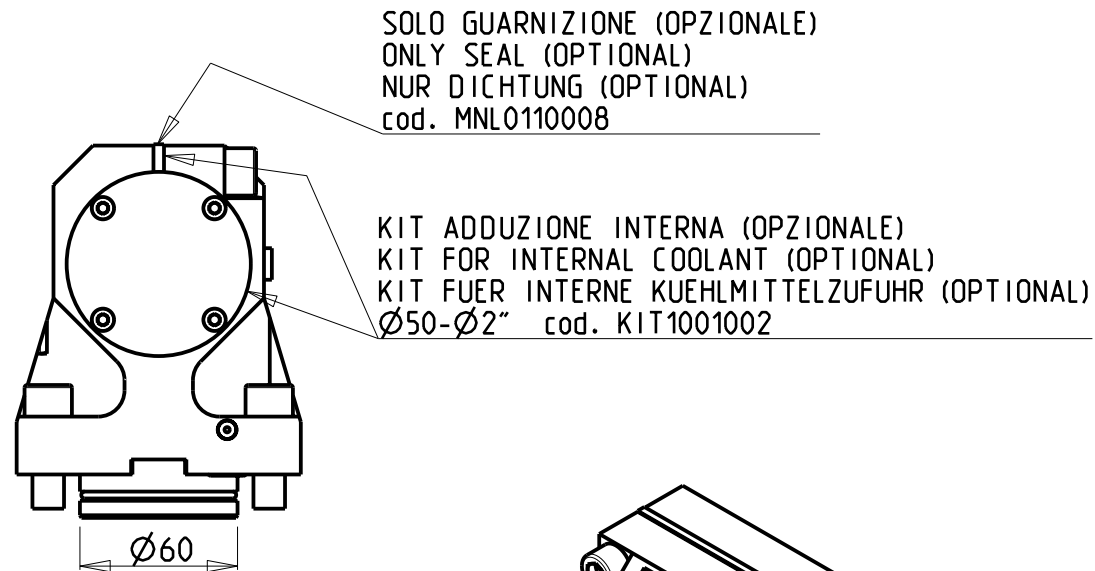
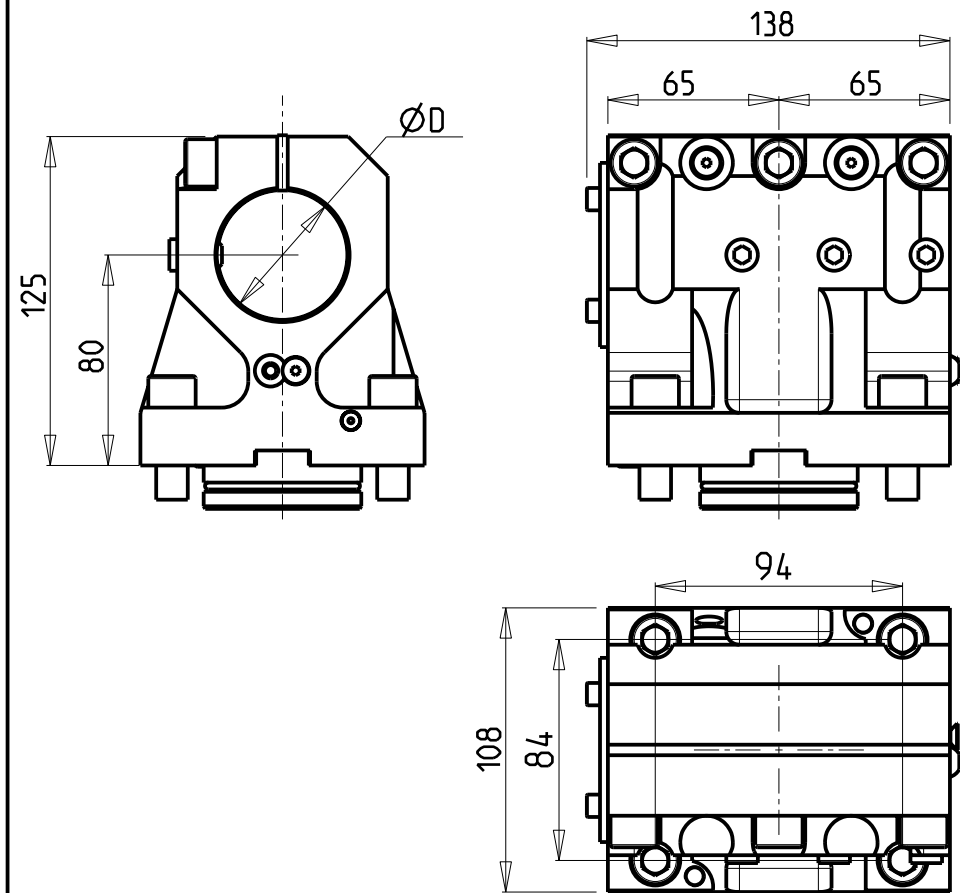


M.T. srl
 Via Casino Albini 480
 Tel. 0541/956034-957884
 Fax 0541/956341
 47842 S. GIOVANNI IN M. (RN)
 e-mail: mtma@mtmarchetti.com
 http://www.mtmarchetti.com

PRODUZIONE MODULI ROTANTI

PAGINA MNL590-1-20

Subject to change without notice.



Cod. MT	Cod. MORI-SEIKI	N°Utensili N°Tools N°Werkzeuge	Reversibile lato mandrino/contromandrino Reversible sub/main spindle side Umkehrbare Spindel-seite/ Gegenspindel-seite	Lubrificazione int. opzionale Coolant through optional Innenkuehlung Optional	Lubrificazione est. Ext. coolant Aussenkuehlung	Misure Dimensions Masse	D
MNL0115000	T10098	1	X	X	X	mm	50
MNL0115080	T10102	1	X	X	X	Inch	2"

PER BOCCOLE DI RIDUZIONE VEDI PAG. TBL150-1-00
 FOR REDUCING BUSHINGS SEE PAGE TBL150-1-00
 FÜR REDUZIERBUCHSE SIEHE SEITE TBL150-1-00

DMG-MORI

NL1500/2000/2500/3000 12 STAZIONI - NLX1500/2000/2500/3000 12 STAZIONI - NLX4000 - NZL2000/2500 - NZX2500
 NTX2000/2500/3000 2ND GEN. 10ST.

PORTAUTENSILE ASSIALE PER BARENO Ø50mm / Ø2" H=80mm

Axial single boring bar holder Ø50mm / Ø2" H=80mm

Axial Bohrhälter Ø50mm / Ø2" H=80mm

Subject to change without notice.

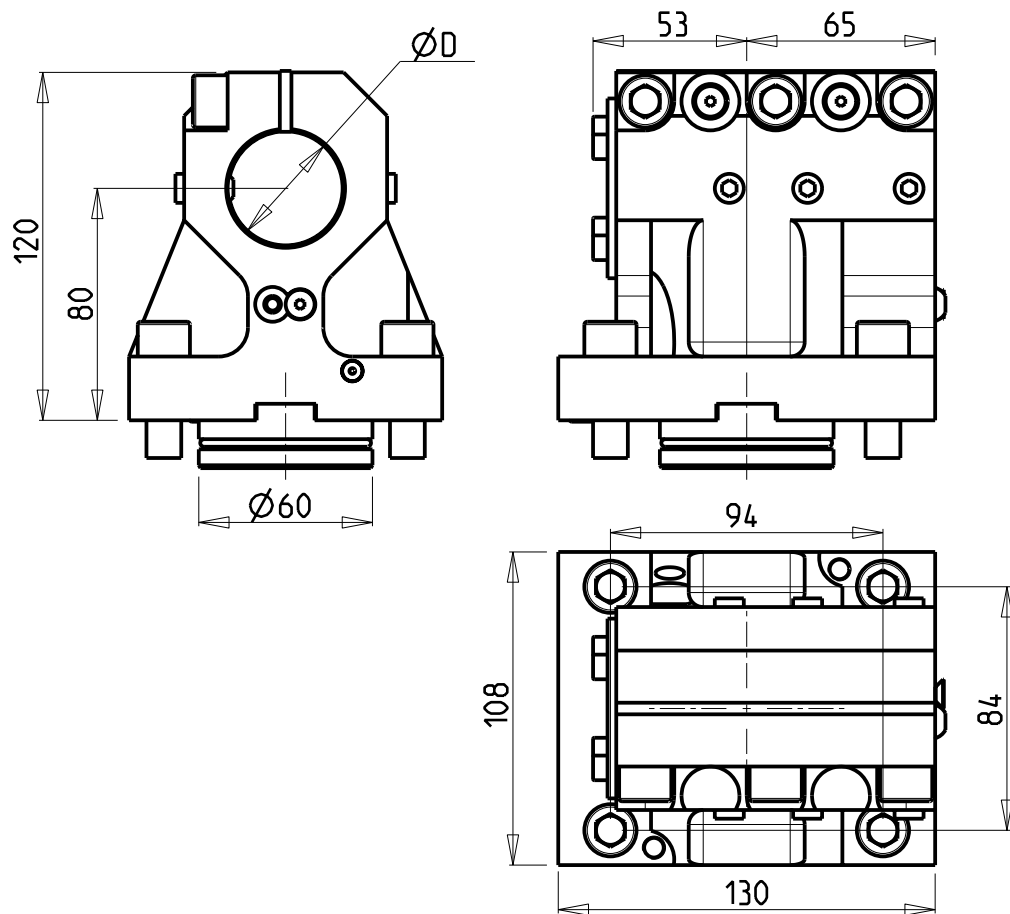
M.T. srl

Via Casino Albini 480
 Tel. 0541/956034-957884
 Fax 0541/956341
 47842 S. GIOVANNI IN M. (RN)
 e-mail: mtma@mtmarchetti.com
 http://www.mtmarchetti.com

PRODUZIONE MODULI ROTANTI

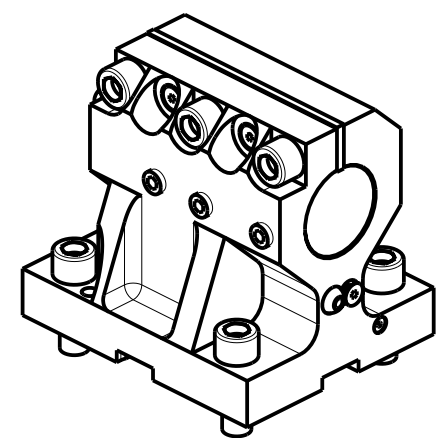


PAGINA MNL610-1-20



SOLO GUARNIZIONE (OPZIONALE)
 ONLY SEAL (OPTIONAL)
 NUR DICHTUNG (OPTIONAL)
 cod. 0520013

KIT ADDUZIONE INTERNA (OPZIONALE)
 KIT FOR INTERNAL COOLANT (OPTIONAL)
 KIT FÜR INTERNE KUEHLMITTELZUFUHR (OPTIONAL)
 Ø40 cod. KIT1003003
 Ø1 1/2" cod. KIT1003004



Cod. MT	Cod. MORI-SEIKI	N°Utensili N°Tools N°Werkzeuge	Reversibile lato mandrino/contromandrino Reversible sub/main spindle side Umkehrbare Spindel-seite/ Gegenspindel-seite	Lubrificazione int. opzionale Coolant through optional Innenkühlung Optional	Lubrificazione est. Ext. coolant Aussenkühlung	Misure Dimensions Masse	D
MNL0114000	T10097/T13128	1	X	X	X	mm	40
MNL0113810	T10101/T13130	1	X	X	X	Inch	1 1/2"

PER BOCCOLE DI RIDUZIONE VEDI PAG. TBL150-1-00
 FOR REDUCING BUSHINGS SEE PAGE TBL150-1-00
 FÜR REDUZIERBUCHSE SIEHE SEITE TBL150-1-00

DMG-MORI
 NL1500/2000/2500/3000 12 STAZIONI - NLX1500/2000/2500/3000 12 STAZIONI - NLX4000 - NZL2000/2500 - NZX2500
 NTX2000/2500/3000 2ND GEN. 10ST.

PORTAUTENSILE ASSIALE PER BARENO Ø40mm / Ø1 1/2" H=80mm
 Axial single boring bar holder Ø40mm / Ø1 1/2" H=80mm
 Axial Bohrhälter Ø40mm / Ø1 1/2" H=80mm

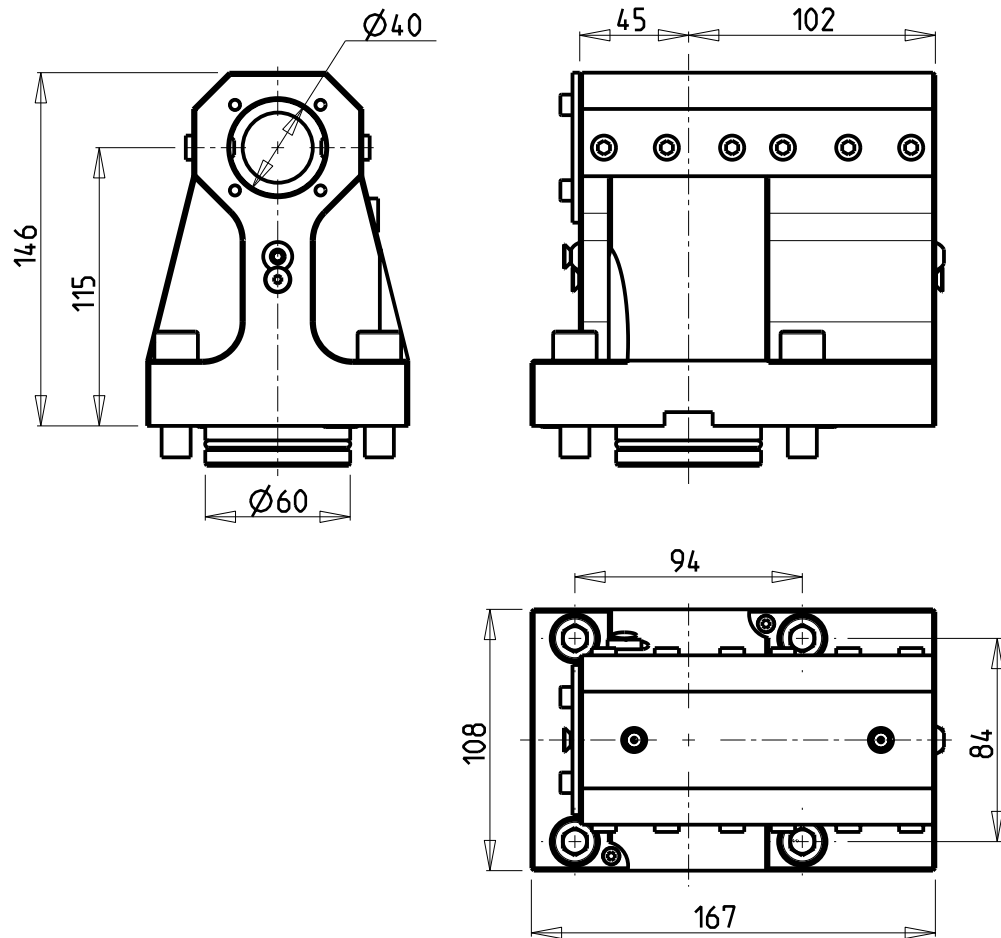
Subject to change without notice.

M.T. srl
 Via Casino Albini 480
 Tel. 0541/956034-957884
 Fax 0541/956341
 47842 S. GIOVANNI IN M. (RN)
 e-mail: mtma@mtmarchetti.com
 http://www.mtmarchetti.com

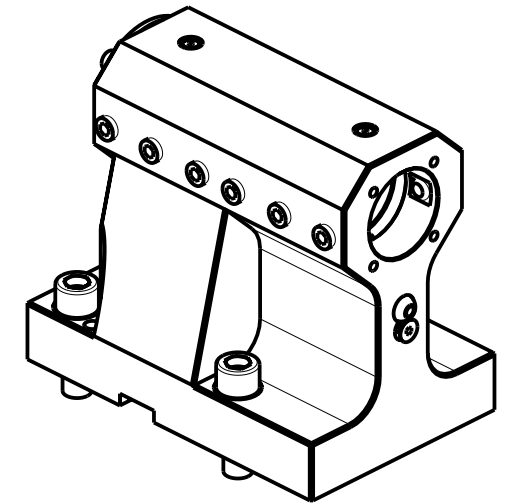
PRODUZIONE MODULI ROTANTI



PAGINA MNL630-1-20



KIT ADDUZIONE INTERNA (OPZIONALE)
 KIT FOR INTERNAL COOLANT (OPTIONAL)
 KIT FUER INTERNE KUEHLMITTELZUFUHR (OPTIONAL)
 Ø40 cod. KIT1000003



PER BOCCOLE DI RIDUZIONE VEDI PAG. TBL150-1-00
 FOR REDUCING BUSHINGS SEE PAGE TBL150-1-00
 FÜR REDUZIERBUCHSE SIEHE SEITE TBL150-1-00

Cod. MT	N°Utensili N°Tools N°Werkzeuge	Reversibile lato mandrino/contromandrino Reversible sub/main spindle side Umkehrbare Spindel-seite/ Gegenspindel-seite	Lubrificazione int. opzionale Coolant through optional Innenkühlung Optional	Lubrificazione est. Ext. coolant Aussenkühlung
MNL0604000	1	X	X	X

DMG-MORI

NL1500/2000/2500/3000 12 STAZIONI - NLX1500/2000/2500/3000 12 STAZIONI - NLX4000 - NZL2000/2500 - NZX2500
 NT4000/5000 SERIES - NTX2000/2500/3000 2ND GEN. 10ST.

PORTAUTENSILE ASSIALE PROLUNGATO PER BARENO Ø40mm H=115mm

Axial single extended boring bar holder Ø40mm H=115mm

Axial Bohrhälter verlaengerf Ø40mm H=115mm

Subject to change without notice.

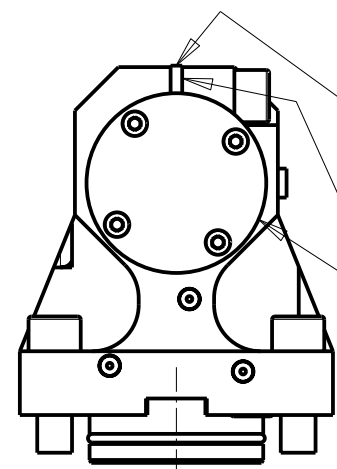
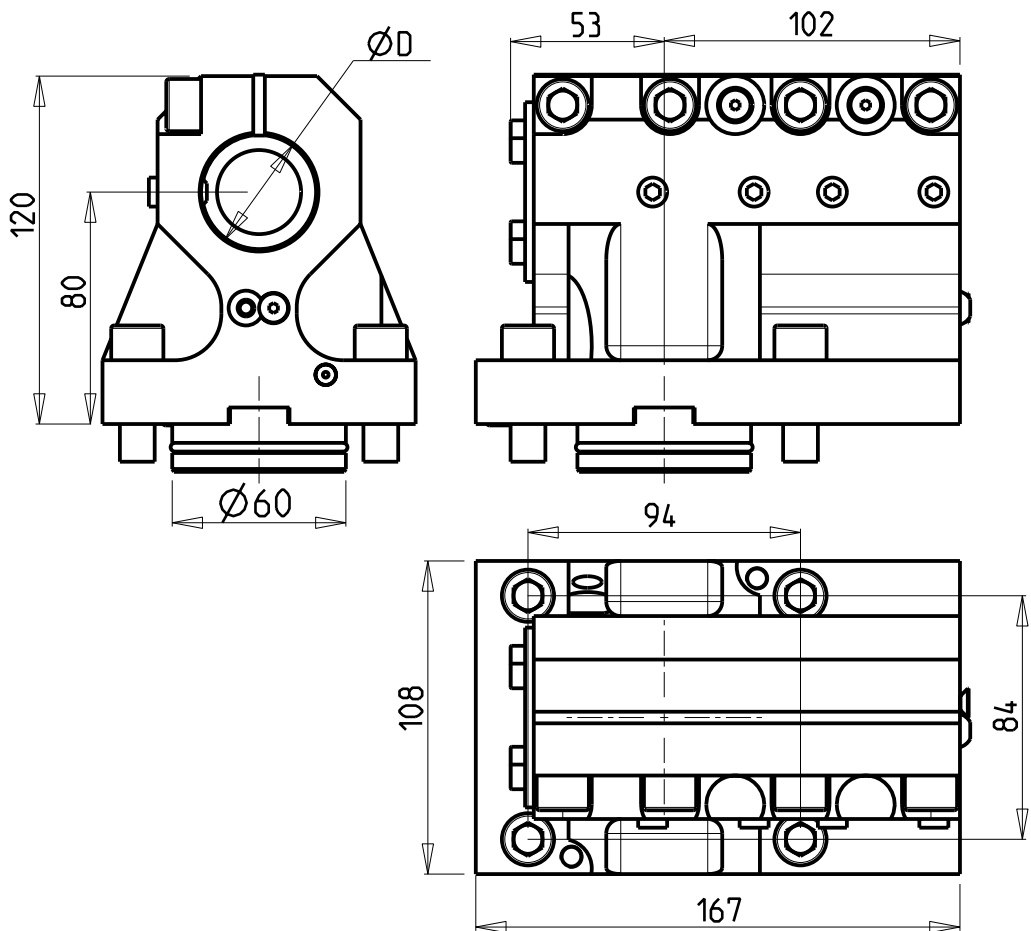
M.T. srl

Via Casino Albini 480
 Tel. 0541/956034-957884
 Fax 0541/956341
 47842 S. GIOVANNI IN M. (RN)
 e-mail: mtma@mtmarchetti.com
 http://www.mtmarchetti.com

PRODUZIONE MODULI ROTANTI

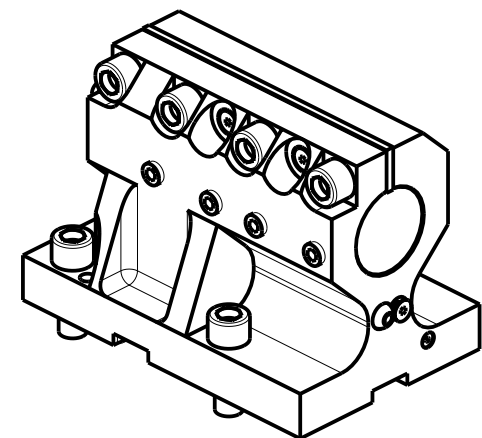


PAGINA MNL760-1-10



SOLO GUARNIZIONE (OPZIONALE)
 ONLY SEAL (OPTIONAL)
 NUR DICHTUNG (OPTIONAL)
 cod. MNL0310005

KIT ADDUZIONE INTERNA (OPZIONALE)
 KIT FOR INTERNAL COOLANT (OPTIONAL)
 KIT FUER INTERNE KUEHLMITTELZUFUHR (OPTIONAL)
 Ø40 cod. KIT1002003
 Ø1 1/2" cod. KIT1002004



Cod. MT	N°Utensili N°Tools N°Werkzeuge	Reversibile lato mandrino/contromandrino Reversible sub/main spindle side Umkehrbare Spindel-seite/ Gegenspindel-seite	Lubrificazione int. opzionale Coolant through optional Innenkuhlung Optional	Lubrificazione est. Ext. coolant Aussenkuhlung ..	Misure Dimensions Masse	D
MNL0314000	1	X	X	X	mm	40
MNL0313810	1	X	X	X	inch	1 1/2"

PER BOCCOLE DI RIDUZIONE VEDI PAG. TBL150-1-00
 FOR REDUCING BUSHINGS SEE PAGE TBL150-1-00
 FÜR REDUZIERBUCHSE SIEHE SEITE TBL150-1-00

DMG-MORI
 NL1500/2000/2500/3000 12 STAZIONI - NLX1500/2000/2500/3000 12 STAZIONI - NLX4000 - NZL2000/2500 - NZX2500
 NTX2000/2500/3000 2ND GEN. 10ST.

PORTAUTENSILE ASSIALE PROLUNGATO PER BARENO Ø40mm / Ø1 1/2" H=80mm
 Axial single extended boring bar holder Ø40mm / Ø1 1/2" H=80mm
 Axial Bohrhälter verlaengerf Ø40mm / Ø1 1/2" H=80mm

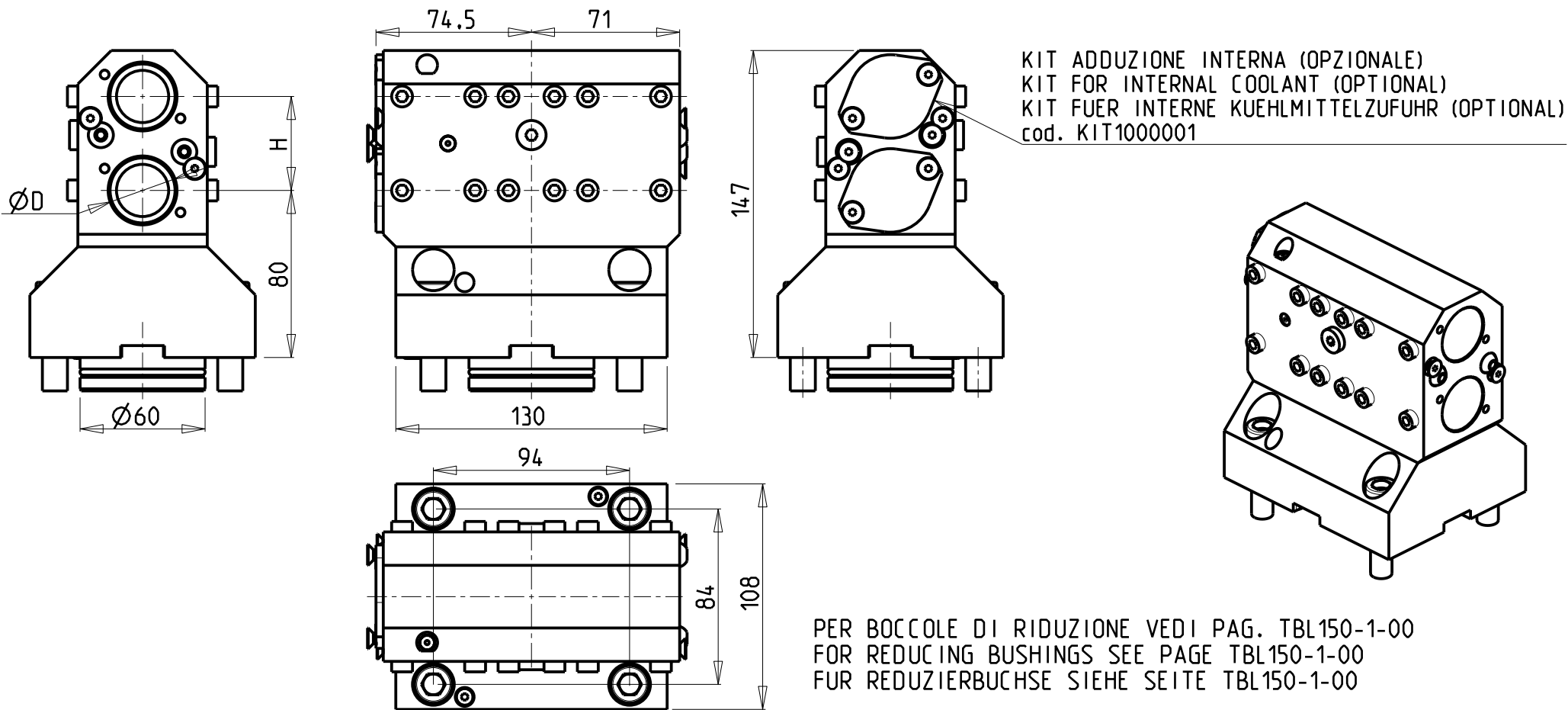
Subject to change without notice.

M.T. srl
 Via Casino Albini 480
 Tel. 0541/956034-957884
 Fax 0541/956341
 47842 S. GIOVANNI IN M. (RN)
 e-mail: mtma@mtmarchetti.com
 http://www.mtmarchetti.com

PRODUZIONE MODULI ROTANTI



PAGINA MNL760-1-20



Cod. MT	Cod. MORI-SEIKI	N°Utensili N°Tools N°Werkzeuge	Lubrificazione int. opzionale Coolant through optional Innenkuehlung Optional	Lubrificazione est. Ext. coolant Aussenkuehlung	Misure Dimensions Masse	D	H
MNL0103200	T10096	2+2	X	X	mm	32	45
MNL0103175	T10100	2+2	X	X	Inch	1 1/4"	1 3/4"

DMG-MORI

NL1500/2000/2500/3000 12 STAZIONI - NLX1500/2000/2500/3000 12 STAZIONI - NLX4000 - NZL2000/2500 - NZX2500
 NTX2000/2500/3000 2ND GEN. 10ST.

PORTAUTENSILE ASSIALE PER BARENO 2+2 POSIZIONI Ø32mm / Ø1 1/4"

Axial 2+2 position boring bar holder Ø32mm / Ø1 1/4"

Axial Bohrhalter 2+2 Positionen Ø32mm / Ø1 1/4"

Subject to change without notice.

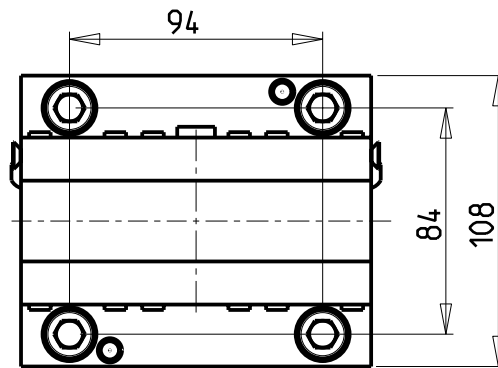
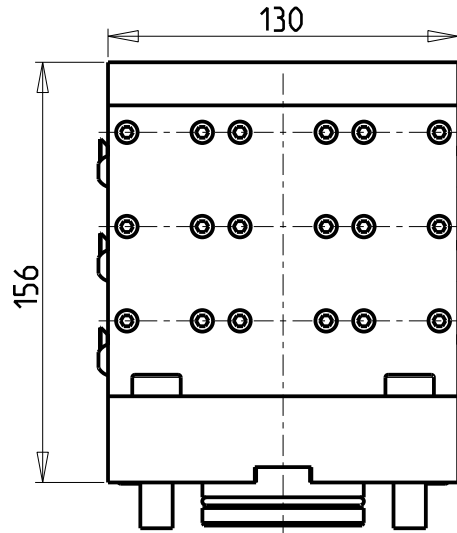
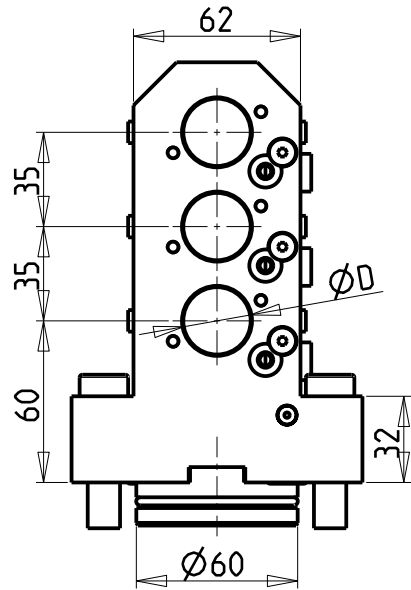
M.T. srl

Via Casino Albini 480
 Tel. 0541/956034-957884
 Fax 0541/956341
 47842 S. GIOVANNI IN M. (RN)
 e-mail: mtma@mtmarchetti.com
 http://www.mtmarchetti.com

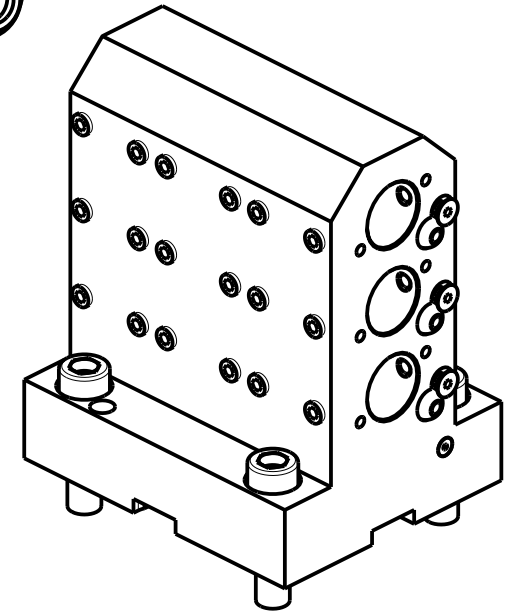
PRODUZIONE MODULI ROTANTI



PAGINA MNL872-1-00



KIT ADDUZIONE INTERNA (OPZIONALE)
 KIT FOR INTERNAL COOLANT (OPTIONAL)
 KIT FUER INTERNE KUEHLMITTELZUFUHR (OPTIONAL)
 cod. KIT1000006



PER BOCCOLE DI RIDUZIONE VEDI PAG. TBL150-1-00
 FOR REDUCING BUSHINGS SEE PAGE TBL150-1-00
 FÜR REDUZIERBUCHSE SIEHE SEITE TBL150-1-00

Cod. MT	N°Utensili N°Tools N°Werkzeuge	Lubrificazione int. opzionale Coolant through optional Innenkuehlung Optional	Lubrificazione est. Ext. coolant Aussenkuehlung	D
MNL0182500	3+3	X	X	25
MNL0182540	3+3	X	X	1"

DMG-MORI

NL1500/2000/2500/3000 12 STAZIONI - NLX1500/2000/2500/3000 12 STAZIONI - NLX4000 - NZL2000/2500 - NZX2500
 NTX2000/2500/3000 2ND GEN. 10ST.

PORTAUTENSILE ASSIALE PER BARENO 3+3 POSIZIONI Ø25mm / Ø1"

Axial 3+3 position boring bar holder Ø25mm / Ø1"

Axial Bohrhälter 3+3 Positionen Ø25mm / Ø1"

Subject to change without notice.

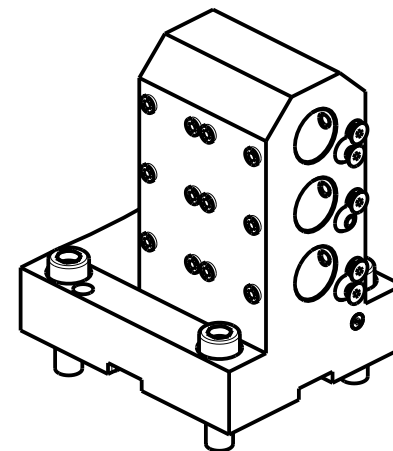
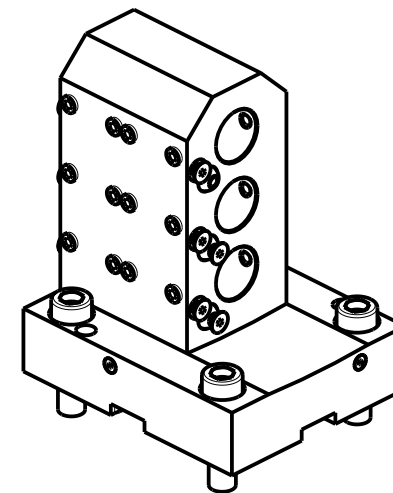
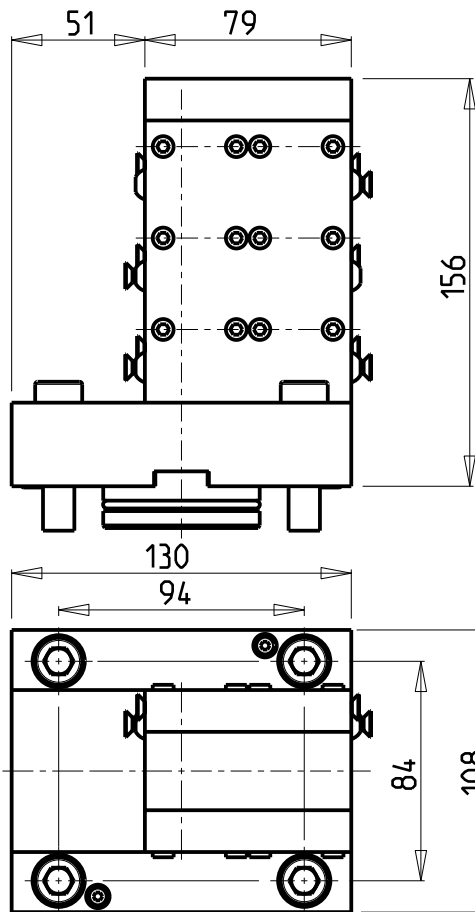
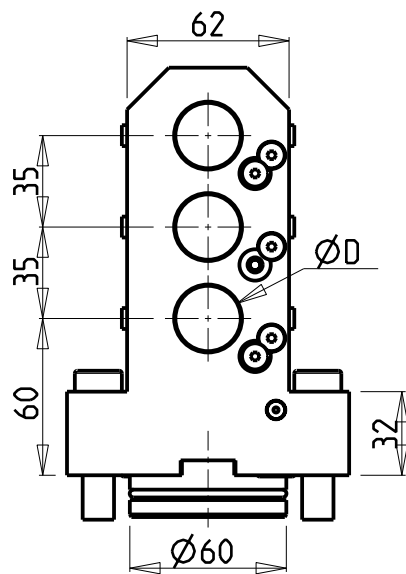
M.T. srl

Via Casino Albini 480
 Tel. 0541/956034-957884
 Fax 0541/956341
 47842 S. GIOVANNI IN M. (RN)
 e-mail: mtma@mtmarchetti.com
 http://www.mtmarchetti.com

PRODUZIONE MODULI ROTANTI



PAGINA MNL894-1-00



PER BOCCOLE DI RIDUZIONE VEDI PAG. TBL150-1-00
 FOR REDUCING BUSHINGS SEE PAGE TBL150-1-00
 FÜR REDUZIERBUCHSE SIEHE SEITE TBL150-1-00

Cod. MT	N°Utensili N°Tools N°Werkzeuge	Reversibile lato mandrino/contromandrino Reversible sub/main spindle side Umkehrbare Spindel-seite/ Gegenspindel-seite	Lubrificazione est. Ext. coolant Aussenkuehlung	D
MNL0192500	3	X	X	25
MNL0192540	3	X	X	1"

DMG-MORI

NL1500/2000/2500/3000 12 STAZIONI - NLX1500/2000/2500/3000 12 STAZIONI - NLX4000
 NTX2000/2500/3000 2ND GEN. 10ST.

PORTAUTENSILE ASSIALE ARRETRATO PER BARENO 3 POSIZIONI Ø25mm / Ø1"

Axial 3 position rear set boring bar holder Ø25mm / Ø1"

Axial Bohrhälter 3 Positionen zurueckversetzt Ø25mm / Ø1"

Subject to change without notice.

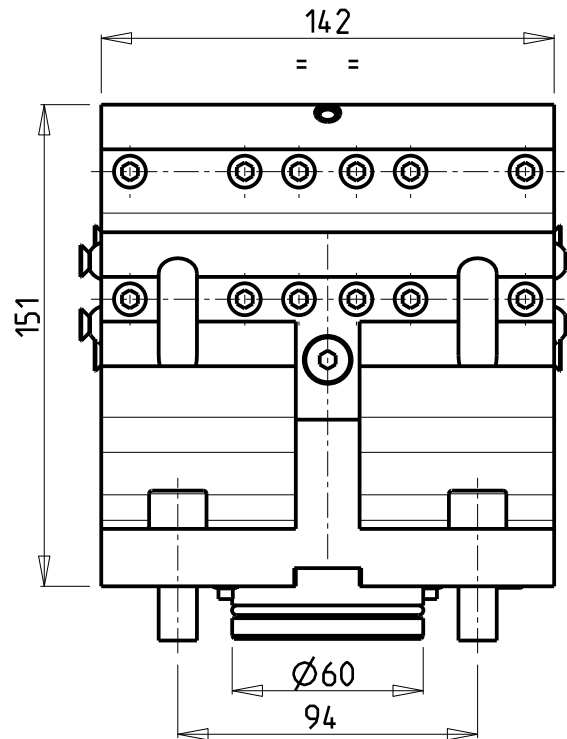
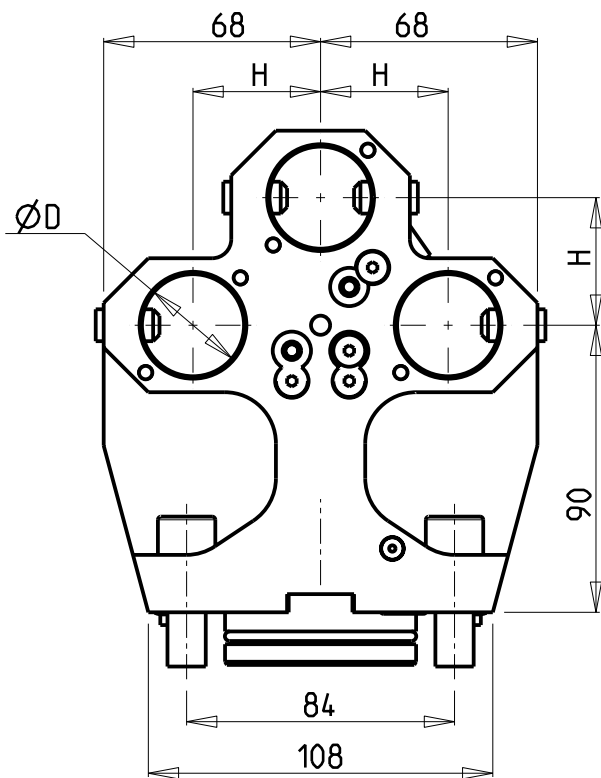
M.T. srl

Via Casino Albini 480
 Tel. 0541/956034-957884
 Fax 0541/956341
 47842 S. GIOVANNI IN M. (RN)
 e-mail: mtma@mtmarchetti.com
 http://www.mtmarchetti.com

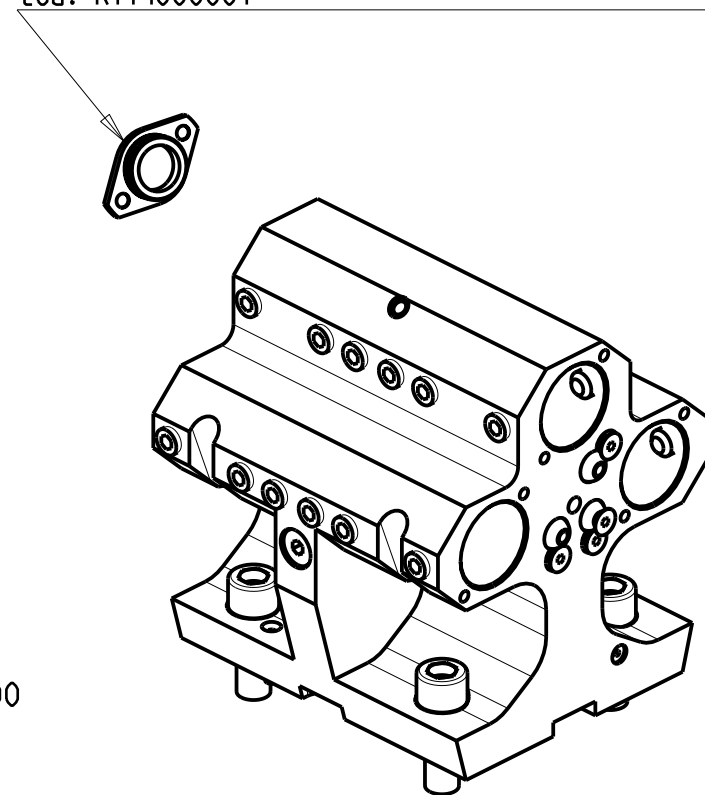
PRODUZIONE MODULI ROTANTI



PAGINA MNL904-1-00



KIT ADDUZIONE INTERNA (OPZIONALE)
 KIT FOR INTERNAL COOLANT (OPTIONAL)
 KIT FUER INTERNE KUEHLMITTELZUFUHR (OPTIONAL)
 cod. KIT1000001



PER BOCCOLE DI RIDUZIONE VEDI PAG. TBL150-1-00
 FOR REDUCING BUSHINGS SEE PAGE TBL150-1-00
 FUR REDUZIERBUCHSE SIEHE SEITE TBL150-1-00

Cod. MT	N°Utensili N°Tools N°Werkzeuge	Lubrificazione int. Coolant through Innenkuehlung	Lubrificazione est. Ext. coolant Aussenkuehlung	Misure Dimensions Masse	D	H
MNL0093200	3+3	X	X	mm	32	40
MNL0093175	3+3	X	X	Inch	1 1/4"	1 1/2"

DMG-MORI

NL1500/2000/2500/3000 12 STAZIONI - NLX1500/2000/2500/3000 12 STAZIONI - NLX4000 - NZL2000/2500 - NZX2500
 NTX2000/2500/3000 2ND GEN. 10ST.

PORTAUTENSILE ASSIALE PER BARENO 3+3 POSIZIONI Ø32mm / Ø1 1/4"

Axial 3+3 position boring bar holder Ø32mm / Ø1 1/4"

Axial Bohrhalter 3+3 Positionen Ø32mm / Ø1 1/4"

Subject to change without notice.

M.T. srl

Via Casino Albini 480
 Tel. 0541/956034-957884
 Fax 0541/956341

47842 S. GIOVANNI IN M. (RN)
 e-mail: mtma@mtmarchetti.com
 http://www.mtmarchetti.com

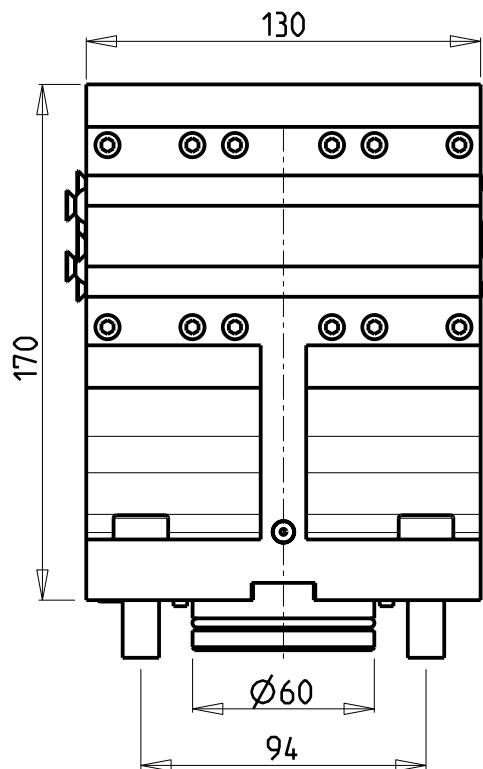
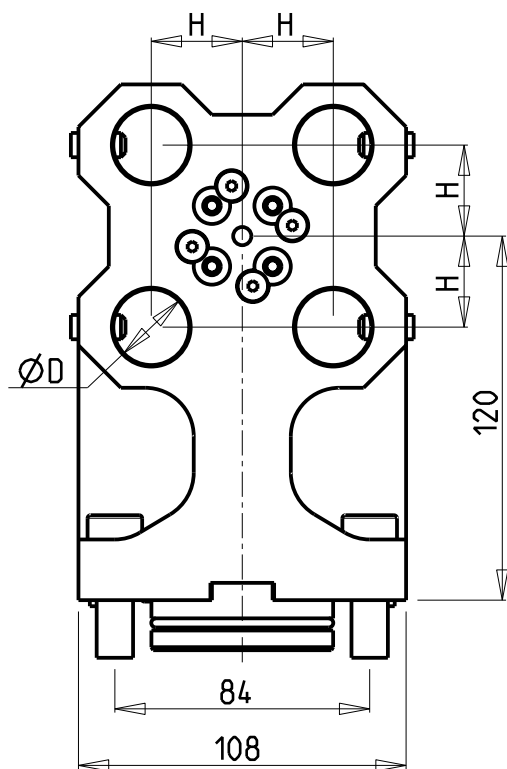
PRODUZIONE MODULI ROTANTI



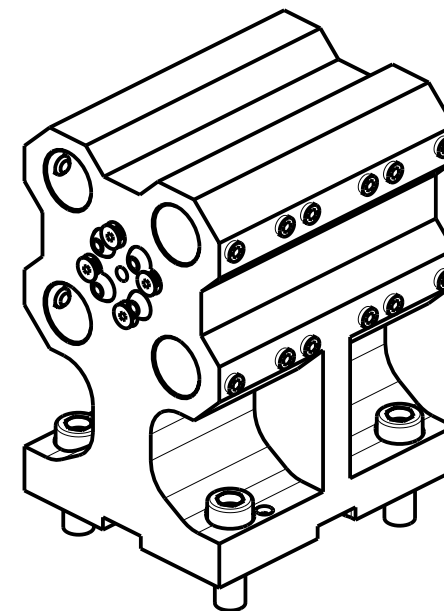
PAGINA MNL912-1-00

ATTENZIONE - ATTENTION - ACHTUNG

- VERIFICARE LE MISURE DI INGOMBRO PER POSSIBILE INTERFERENZA
- Please check the overall sizes for possible interferences
- Bitte überprüfen sie das Ausmass um mögliche Interferenzen zu vermeiden



PER BOCCOLE DI RIDUZIONE VEDI PAG. TBL150-1-00
 FOR REDUCING BUSHINGS SEE PAGE TBL150-1-00
 FÜR REDUZIERBUCHSE SIEHE SEITE TBL150-1-00



Cod. MT	N°Utensili N°Tools N°Werkzeuge	Lubrificazione est. Ext. coolant Aussenkuehlung	Misure Dimensions Masse	D	H
MNL0082500	4+4	X	mm	25	30
MNL0082540	4+4	X	Inch	1"	1 1/4"

DMG-MORI

NL1500/2000/2500/3000 12 STAZIONI - NLX1500/2000/2500/3000 12 STAZIONI - NLX4000

PORTAUTENSILE ASSIALE PER BARENO 4+4 POSIZIONI Ø25mm / Ø1"

Axial 4+4 position boring bar holder Ø25mm / Ø1"

Axial Bohrhälter 4+4 Positionen Ø25mm / Ø1"

Subject to change without notice.

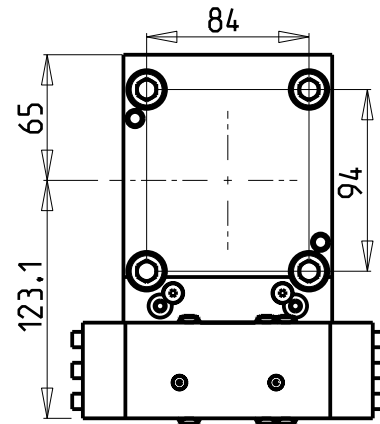
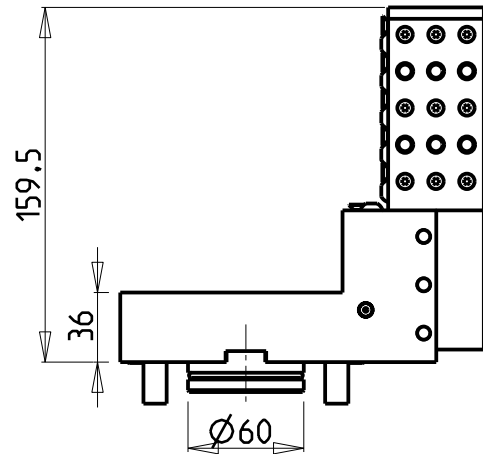
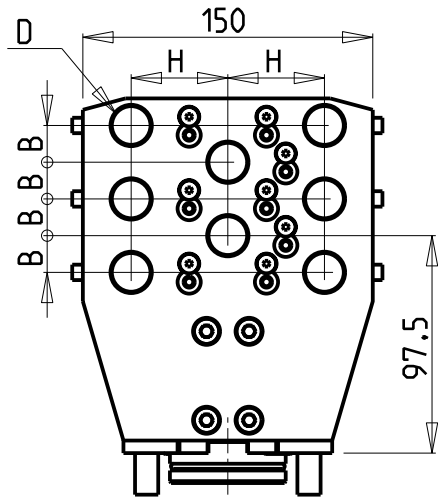
M.T. srl

Via Casino Albini 480
 Tel. 0541/956034-957884
 Fax 0541/956341
 47842 S. GIOVANNI IN M. (RN)
 e-mail: mtma@mtmarchetti.com
 http://www.mtmarchetti.com

PRODUZIONE MODULI ROTANTI

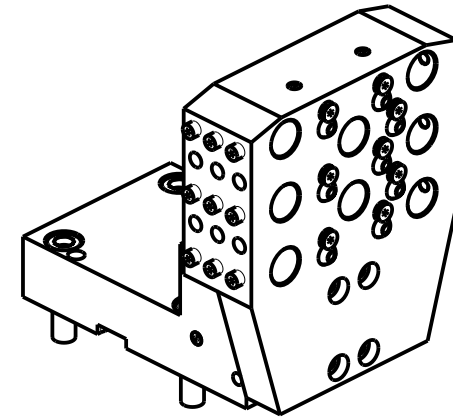


PAGINA MNL922-1-00



DOTAZIONI - SUPPLIED WITH - AUSSTATTUNG

mm	N*5 Boccole - Bushings - Buchsen \varnothing 16-12-10-8-6 N*1 ER16 Portapinza - Collet holder - Zangenhalter N*1 ER25 Portapinza - Collet holder - Zangenhalter
inch	N*3 Boccole - Bushings - Buchsen \varnothing 1/2"-3/8"-1/4" N*1 ER16 Portapinza - Collet holder - Zangenhalter N*1 ER25 Portapinza - Collet holder - Zangenhalter



ATTENZIONE - ATTENTION - ACHTUNG

- VERIFICARE LE MISURE DI INGOMBRO PER POSSIBILE INTERFERENZA
- Please check the overall sizes for possible interferences
- Bitte überprüfen sie das Ausmass um mögliche Interferenzen zu vermeiden

Cod. MT	N°Utensili N°Tools N°Werkzeuge	Reversibile lato mandrino/contromandrino Reversible sub/main spindle side Umkehrbare Spindel-seite/ Gegenspindel-seite	Lubrificazione est. Ext. coolant Aussenkuehlung	Misure Dimensions Masse	D	B	H
MNL0122000	8	X	X	mm	20	16	50
MNL0121905	8	X	X	Inch	3/4"	5/8"	2"

DMG-MORI

NL1500/2000/2500/3000 12 STAZIONI - NLX1500/2000/2500/3000 12 STAZIONI - NLX4000

PORTAUTENSILE ASSIALE PER BARENO 8 POSIZIONI \varnothing 20mm / \varnothing 3/4"

Axial 8 position boring bar holder \varnothing 20mm / \varnothing 3/4"

Axial Bohrhälter 8 Positionen \varnothing 20mm / \varnothing 3/4"

Subject to change without notice.

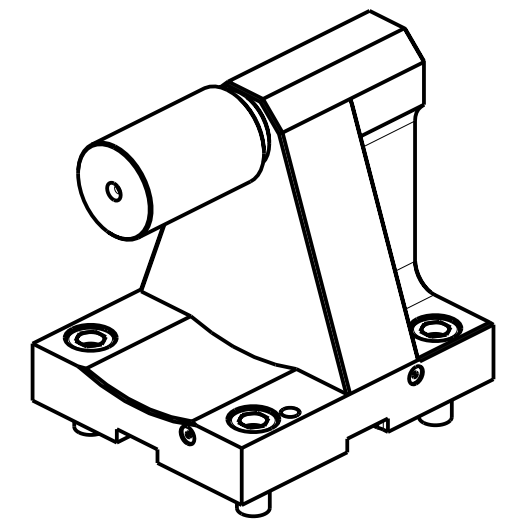
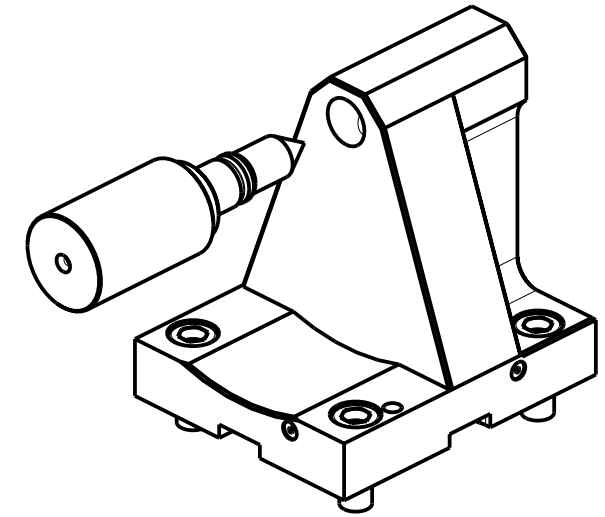
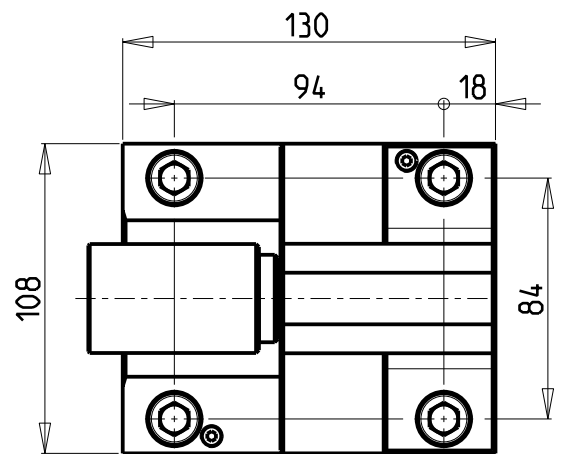
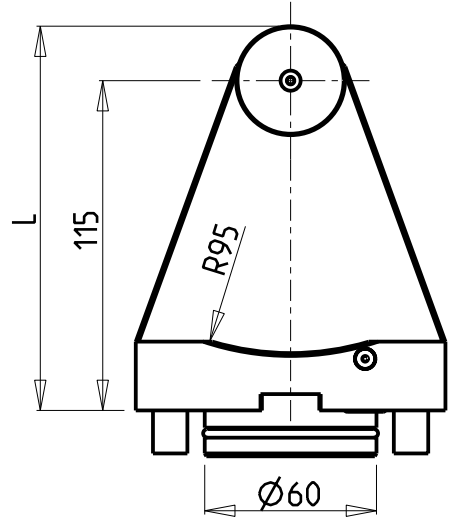
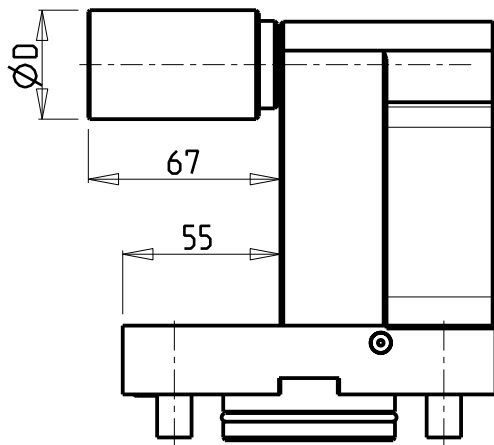
M.T. srl

Via Casino Albini 480
Tel. 0541/956034-957884
Fax 0541/956341
47842 S. GIOVANNI IN M. (RN)
e-mail: mtma@mtmarchetti.com
http://www.mtmarchetti.com

PRODUZIONE MODULI ROTANTI



PAGINA MNL933-1-00



Cod. MT	N°Utensili N°Tools N°Werkzeuge	Reversibile lato mandrino/contromandrino Reversible sub/main spindle side Umkehrbare Spindelsete/ Gegenspindelsete	D	L
MNL0360100	1	X	38	134
MNL0360100L	1	X	2"	140.4

DMG-MORI
 NL1500/2000/2500/3000 12 STAZIONI - NLX1500/2000/2500/3000 12 STAZIONI - NLX4000 - NZL2000/2500 - NZX2500
 NT4000/5000 SERIES - NTX2000/2500/3000 2ND GEN. 10ST.

CONTROPUNTA PER CONTROMANDRINO
 Tailstock for subspindle
 Gegenspintz fuer Gegenspindel

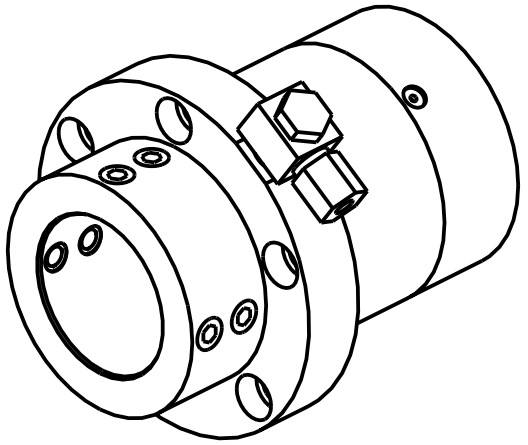
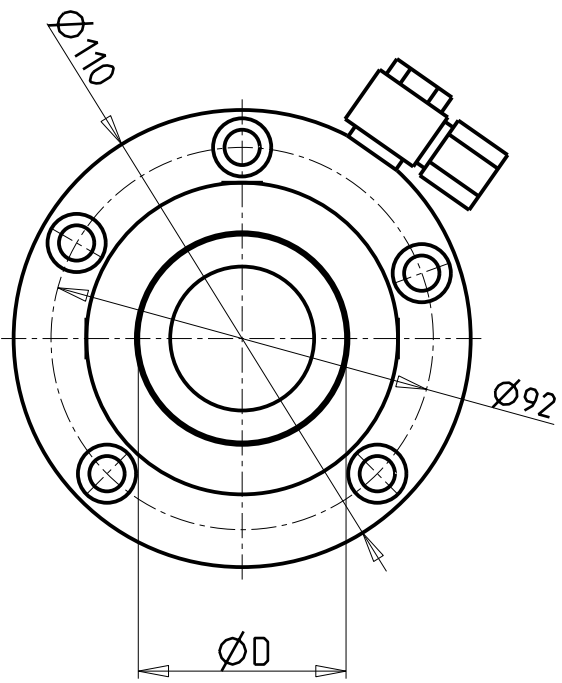
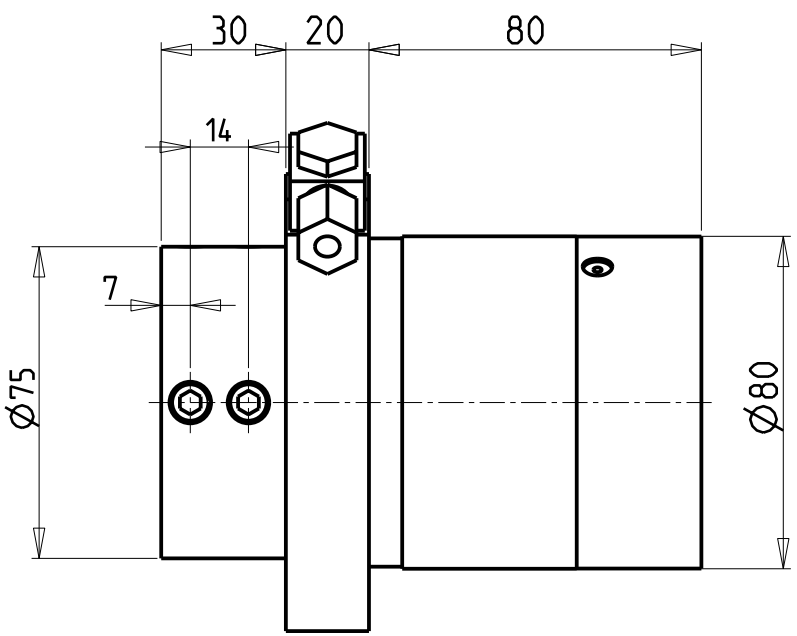
Subject to change without notice.

M.T. srl
 Via Casino Albini 480
 Tel. 0541/956034-957884
 Fax 0541/956341
 47842 S. GIOVANNI IN M. (RN)
 e-mail: mtma@mtmarchetti.com
 http://www.mtmarchetti.com

PRODUZIONE MODULI ROTANTI



PAGINA MNL950-1-00



PER BOCCOLE DI RIDUZIONE VEDI PAG. TBL150-1-00
 FOR REDUCING BUSHINGS SEE PAGE TBL150-1-00
 FÜR REDUZIERBUCHSE SIEHE SEITE TBL150-1-00

Cod. MT	Lubrificazione int. Coolant through Innenkühlung	ØD
MNL0285000	X	50
MNL0285080	X	2"

DMG-MORI
 NL1500/2000/2500

ADATTATORE CONTROPUNTA (DISTANZA PUNTE 700mm)
 Tailstock adapter (700mm drill head distance)
 Gegenspitz-Adapter (Spitzabstand 700mm)

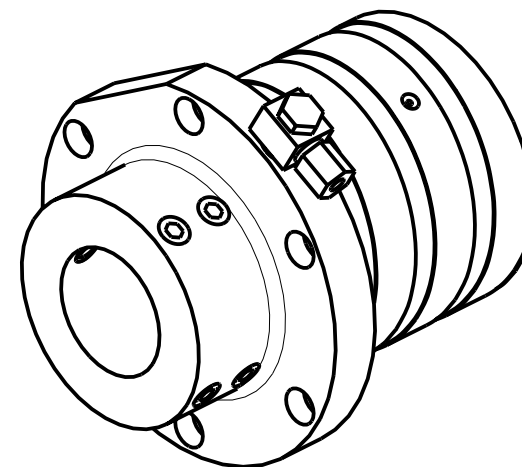
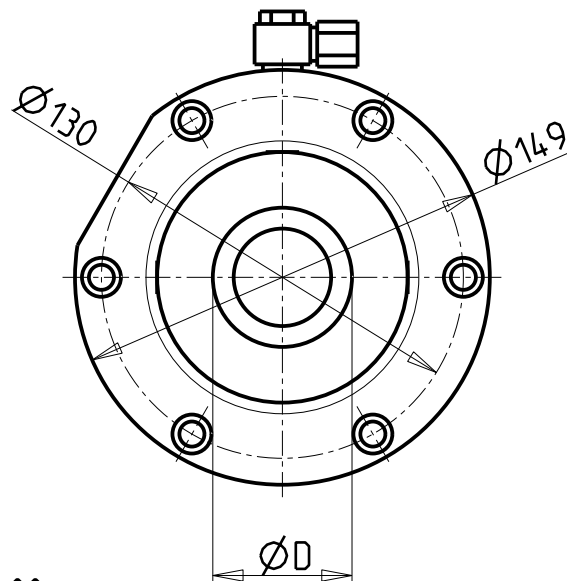
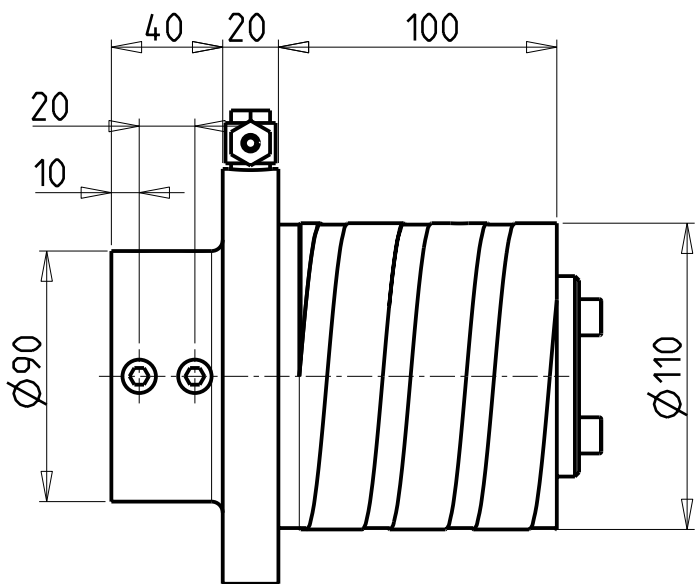
Subject to change without notice.

M.T. srl
 Via Casino Albini 480
 Tel. 0541/956034-957884
 Fax 0541/956341
 47842 S. GIOVANNI IN M. (RN)
 e-mail: mtma@mtmarchetti.com
 http://www.mtmarchetti.com

PRODUZIONE MODULI ROTANTI



PAGINA MNL955-1-00



PER BOCCOLE DI RIDUZIONE VEDI PAG. TBL150-1-00
 FOR REDUCING BUSHINGS SEE PAGE TBL150-1-00
 FÜR REDUZIERBUCHSE SIEHE SEITE TBL150-1-00

Cod. MT	Lubrificazione int. Coolant through Innenkuehlung	ØD
MNL0275000	X	50
MNL0275080	X	2"

DMG-MORI
 NL2500/3000

ADATTATORE CONTROPUNTA (DISTANZA PUNTE 1250mm)
 Tailstock adapter (1250mm drill head distance)
 Gegenspitz-Adapter (Spitzabstand 1250mm)

Subject to change without notice.

M.T. srl

Via Casino Albini 480
 Tel. 0541/956034-957884
 Fax 0541/956341
 47842 S. GIOVANNI IN M. (RN)
 e-mail: mtma@mtmarchetti.com
 http://www.mtmarchetti.com

PRODUZIONE MODULI ROTANTI



PAGINA MNL960-1-00