

# D'ANDREA

## MCD' HSK-PSC

- INDEX
- INHALTSVERZEICHNIS
- ÍNDICE
- INDEX
- INDICE

HSK

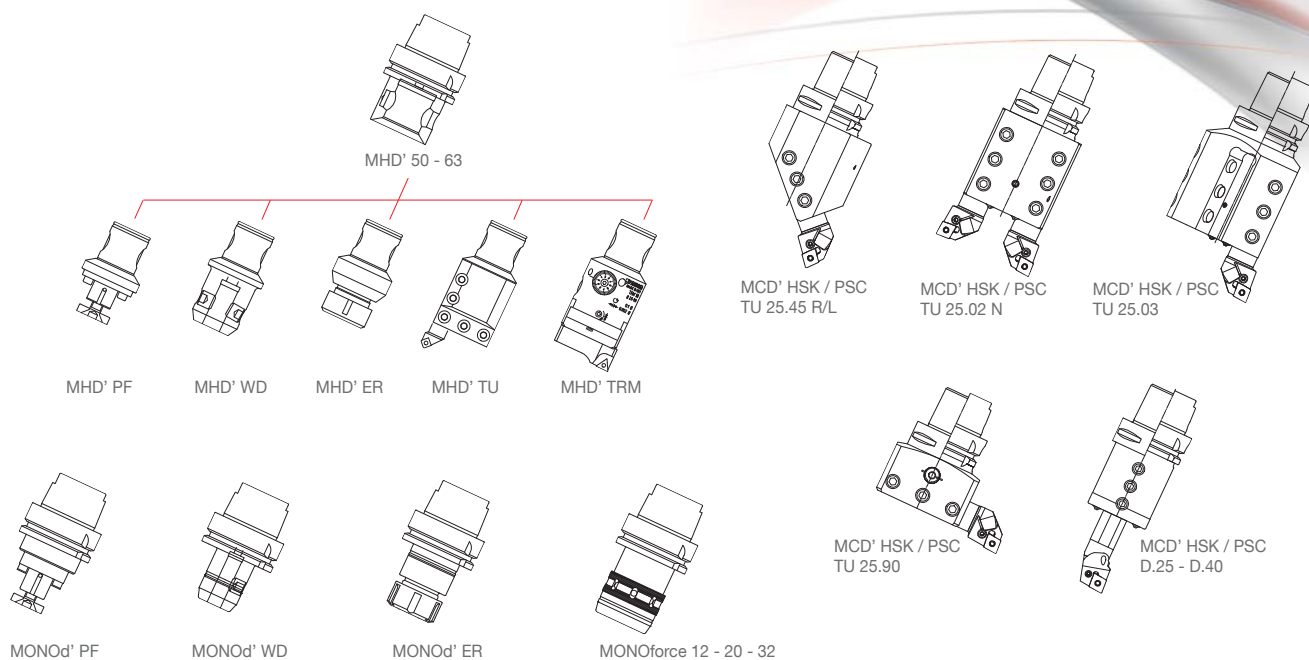
PSC

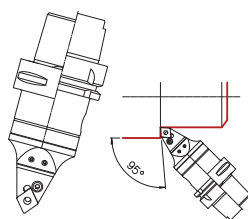
	p. 226		p. 230
	p. 227		p. 231
	p. 228		p. 232
	p. 228		p. 232
	p. 229		p. 233
	p. 229		p. 233
	p. 229		p. 233
	p. 229		p. 233
			p. 234



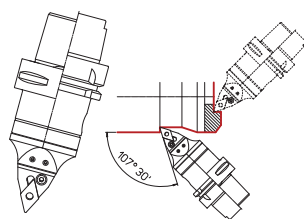
224

## Turning operations

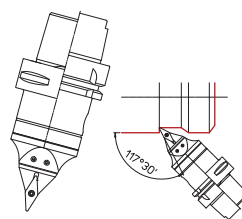




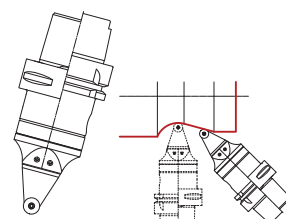
MCD' HSK / PSC  
PCMNN



MCD' HSK / PSC  
PDNNN



MCD' HSK / PSC  
SVWBN



MCD' HSK / PSC  
SRDCN



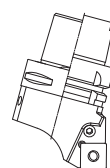
MCD' HSK / PSC  
PCLNR/L



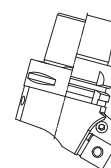
MCD' HSK / PSC  
PDJNR/L



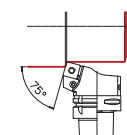
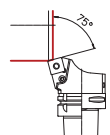
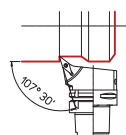
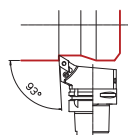
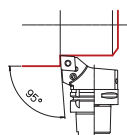
MCD' HSK / PSC  
SVHBR/L



MCD' HSK / PSC  
PSKNR/L



MCD' HSK / PSC  
PSRRR/L



- TURNING TOOLS
- DREHENWERKZEUGE
- HERRAMIENTAS DE TORNEADO
- OUTILS DE TOURNAGE
- UTENSILI DI TORNITURA

**GB** MCD' is the line of tools and tool holders for lathes, built according to ISO 26623-1 PSC and HSK-T63 standards with recommended DIN 69893-T, ICTM constructive tolerances (ISO 12164-3) for the application on spindles of MULTI-TASK machinery. The MCD' program is composed of toolholders and interchangeable bit holders. The range includes toolholders which permit the mounting of tools for internal, external, cutting and threading of the various standard programs on the market

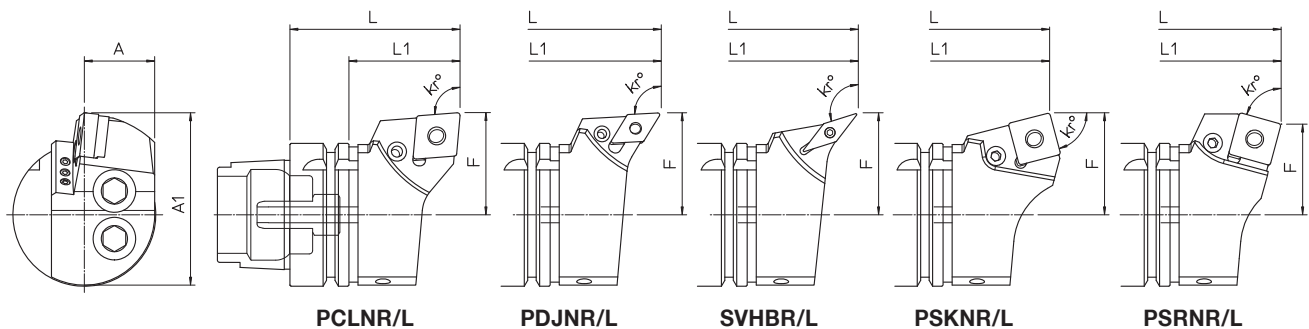
**D** MCD' ist eine Werkzeug- und Werkzeughalterlinie für Drehmaschinen nach den Normen ISO 26623-1 PSC und HSK-T63 mit DIN 69893-T, ICTM-Bautoleranzen (ISO 12164-3), die für die Anbringung auf den Spindeln von MULTI-TASK-Maschinen empfohlen werden. Das MCD' Programm wird hergestellt und besteht aus Werkzeughaltern und austauschbaren Einsatzhaltersitzen. Das Produktangebot umfasst auch Werkzeughalter, die die Montage von Werkzeugen für die Innen- und Außenbearbeitung, für Schnitt und Gewindebearbeitung der verschiedenen, auf dem Markt erhältlichen Standardprogramme ermöglichen.

**E** MCD' es la línea de herramientas y portaherramientas para torno, realizados conforme a las normas ISO 26623-1 PSC y HSK-T63 con tolerancias de construcción DIN 69893-T, ICTM (ISO 12164-3) recomendadas para la aplicación en husillos de máquinas MULTI-TASK. El programa MCD' y está compuesto por portaherramientas y asientos portaplaquitas intercambiables. La gama presenta portaherramientas que permiten el montaje de herramientas para el mecanizado interno, externo, corte y roscado de los diferentes programas estándar disponibles en el mercado.

**F** MCD' est la ligne d'outils et porte-outils pour le tour, réalisés selon les normes ISO 26623-1 PSC et HSK-T63 avec des tolérances de fabrication DIN 69893-T, ICTM (ISO 12164-3) recommandées pour l'application sur les broches des machines MULTI-TASK. Le programme MCD' est composé de porte-outils et logements porte-plaquette interchangeables. La gamme est complétée par le porte-outils permettant l'installation d'outils pour intérieurs, extérieurs, le découpage et le filetage des différents programmes standard existants sur le marché.

**I** MCD' è la linea di utensili e portautensili da tornio, realizzati seguendo le norme ISO 26623-1 PSC e HSK-T63 con tolleranze costruttive DIN 69893-T, ICTM (ISO 12164-3) raccomandate per l'applicazione sui mandrini di macchine MULTI-TASK. Il programma MCD' è composto da portautensili e seggi porta inserto intercambiabili. La gamma è completa di portautensili che permettono il montaggio di utensili per interni, esterni, taglio e filettatura dei vari programmi standard esistenti sul mercato.

DIN 69893  
MCD' HSK-T63



- Supplied with coolant tube
- Lieferung inklusive Kühlmittelrohr
- Completo con racor para el refrigerante
- Pourvu de raccord pour liquide d'arrosage
- Completo di raccordo per il refrigerante

- Available on request HP = High Pressure **Max 80 BAR**
- Auf Anfrage HP = High Pressure **Max 80 BAR**
- Disponible bajo pedido HP = Alta presión **Max 80 BAR**
- Disponible sur demande HP = Haute pression **Max 80 BAR**
- Fornibili a richiesta HP = Alta Pressione **Max 80 BAR**

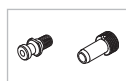
HSK-T	REF.	CODE	A	A <sub>1</sub>	F	L	L <sub>1</sub>	K <sub>r</sub> <sup>1)</sup>	γ <sup>2)</sup>	λ <sup>3)</sup>		kg				
63	MCD'HSK-T63 PCLNR 45075-19	6H06PCLNR40719N	31	76	45	75	49	95°	6°	6°	CNM..1906..	1.3				
	MCD'HSK-T63 PCLNL 45075-19	6H06PCLNL40719N						93°								
	MCD'HSK-T63 PDJNR 45075-15	6H06PDJNR40715N						107° 30'	0°	0°	VBM..1604..					
	MCD'HSK-T63 PDJNL 45075-15	6H06PDJNL40715N														
	MCD'HSK-T63 SVHBR 45075-16	6H06SVHBR40716N						73	47	75°	6°		6°	SNM..1906..		
	MCD'HSK-T63 SVHBL 45075-16	6H06SVHBL40716N														
	MCD'HSK-T63 PSKNR 45073-19	6H06PSKNR40719N														
	MCD'HSK-T63 PSKNL 45073-19	6H06PSKNL40719N						71	40	75	49					
	MCD'HSK-T63 PSRNR 40075-19	6H06PSRNR40719N														
MCD'HSK-T63 PSRNL 40075-19	6H06PSRNL40719N															

- Right hand tool holder shown. 1) Side cutting edge angle. 2) True rake angle. 3) Cutting edge inclination
- Adapter für Drehklemmhalter. 1) Einstellungswinkel. 2) Obere Freifläche. 3) Neigungswinkel
- Adaptadores porta-herramientas. 1) Ángulo de registro. 2) Ángulo de desprendimiento superior. 3) Ángulo de inclinación
- Adapteurs porte outils. 1) Angle d'enregistrement. 2) Angle de dépose supérieure. 3) Angle d'inclinaison
- In figura portautensile destro. 1) Angolo di registrazione. 2) Angolo di spoglia superiore. 3) Angolo di inclinazione

248

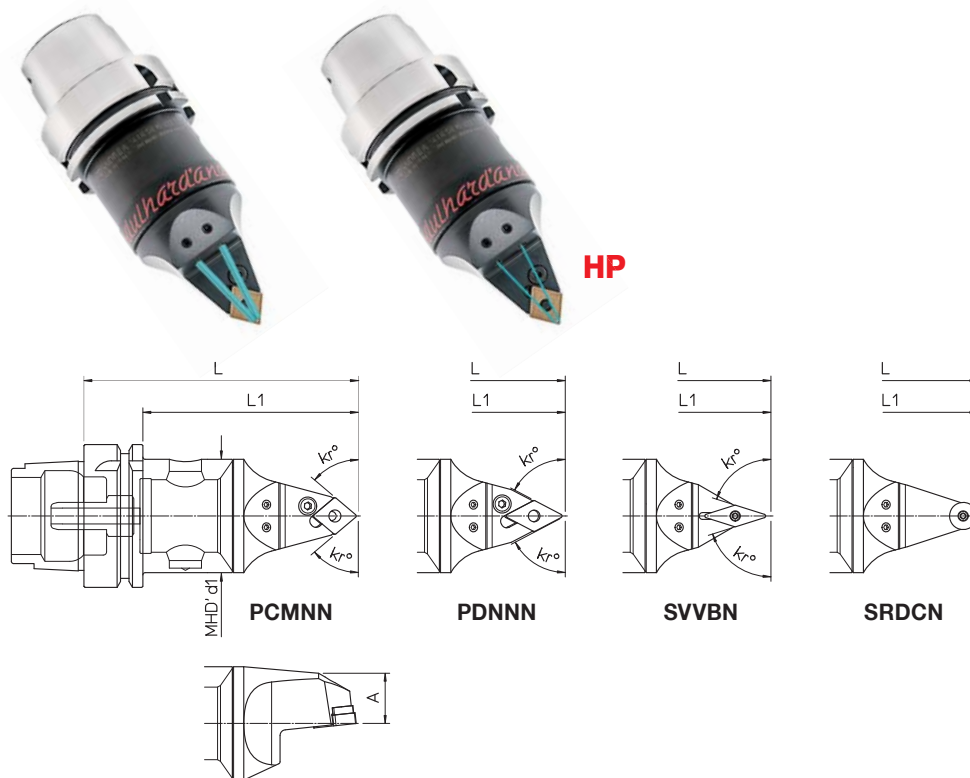
240

235-236



- TURNING TOOLS
- DREHENWERKZEUGE
- HERRAMIENTAS DE TORNEADO
- OUTILS DE TOURNAGE
- UTENSILI DI TORNITURA

DIN 69893  
MCD' HSK-T63



- Supplied with coolant tube
- Lieferung inklusive Kühlmittelrohr
- Completo con racor para el refrigerante
- Pourvu de raccord pour liquide d'arrosage
- Completo di raccordo per il refrigerante

- Available on request HP = High Pressure **Max 80 BAR**
- Auf Anfrage HP = High Pressure **Max 80 BAR**
- Disponible bajo pedido HP = Alta presión **Max 80 BAR**
- Disponible sur demande HP = Haute pression **Max 80 BAR**
- Fornibili a richiesta HP = Alta Pressione **Max 80 BAR**

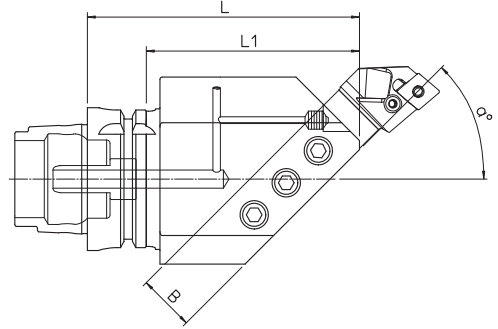
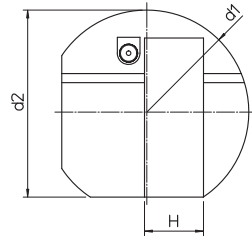
HSK-T	REF.	CODE	MHD'd <sub>1</sub>	A	L	L <sub>1</sub>	K <sub>r</sub> <sup>1)</sup>	γ <sup>2)</sup>	λ <sup>3)</sup>	⊖ ⊕ ⊙	kg
63	MCD' HSK-T63 PCMNN 00121-12	6H06PCMNN01212N	50	22	121	95	50°	6°	0°	⊖	1.4
	MCD' HSK-T63 PDNNN 00121-15	6H06PDNNN01215N					62° 30'			⊕	
	MCD' HSK-T63 SVVBN 00121-16	6H06SVVBN01216N					72° 30'	⊙			
	MCD' HSK-T63 SRDCN 00121-12	6H06SRDCN01212N					-	⊙			

- 1) Side cutting edge angle. 2) True rake angle. 3) Cutting edge inclination
- 1) Einstellungswinkel. 2) Obere Freifläche. 3) Neigungswinkel
- 1) Ángulo de registro. 2) Ángulo de desprendimiento superior. 3) Ángulo de inclinación
- 1) Angle d'enregistrement. 2) Angle de dépouille supérieure. 3) Angle d'inclinaison
- 1) Angolo di registrazione. 2) Angolo di spoglia superiore. 3) Angolo di inclinazione

227

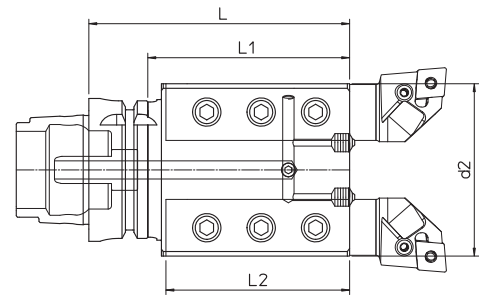
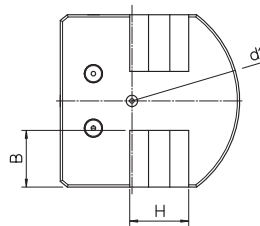
- EXTERNAL TURNING TOOL HOLDERS
- ADAPTER FÜR DREHSELN WERKZEUGHALTERUNGEN
- ADAPTADORES PORTA-HERRAMIENTAS PARA TORNEADO
- ADAPTEURS PORTE OUTILS DE TOURNAGE
- ADATTATORI PORTAUTENSILI DI TORNITURA

DIN 69893  
MCD' HSK-T63



- Right hand tool holder shown. Supplied with coolant tube. Without bit-holders and clamping wrenches. A standard application requires left hand tools with right hand adapters.
- Adapter für Drehklemmhalter. Lieferung inklusive Kühlmittelrohr. Werkzeuge und Anzugsschlüssel nicht inbegriffen. Die normale Anwendung erfordert ein linkes Werkzeug in einem rechten Adapter.
- Adaptadores porta-herramientas. Completo con racor para el refrigerante. No incluye los asientos ni las llaves de apriete. El uso normal requiere una herramienta izquierda en un adaptador derecho.
- Adapteurs porte outils. Pourvu de raccord pour liquide d'arrosage. Logements et vis de serrage excus. L'utilisation normale nécessite un outil gauche dans un adaptateur droit.
- In figura portautensile destro. Completo di raccordo per il refrigerante. Seggi e chiavi di serraggio esclusi. L'utilizzo normale richiede un utensile sinistro in un adattatore destro.

HSK-T	REF.	CODE	L	L1	d1	d2	a°	BxH	kg
63	MCD' HSK-T63 TU25.45R	71HСКА63T2545R1	120	94	90	82.5	45°	25x25	3.4
	MCD' HSK-T63 TU25.45L	71HСКА63T2545L1							



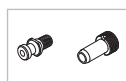
- Supplied with coolant tube. Without bit-holders and clamping wrenches
- Lieferung inklusive Kühlmittelrohr. Werkzeuge und Anzugsschlüssel nicht inbegriffen
- Completo con racor para el refrigerante. No incluye los asientos ni las llaves de apriete.
- Pourvu de raccord pour liquide d'arrosage. Logements et vis de serrage excus
- Completo di raccordo per il refrigerante. Seggi e chiavi di serraggio esclusi

HSK-T	REF.	CODE	L	L1	L2	d1	d2	BxH	kg
63	MCD' HSK-T63 TU25.02N	71HСКА63T2502N1	115	89	80	95	76	25x25	3.5

248

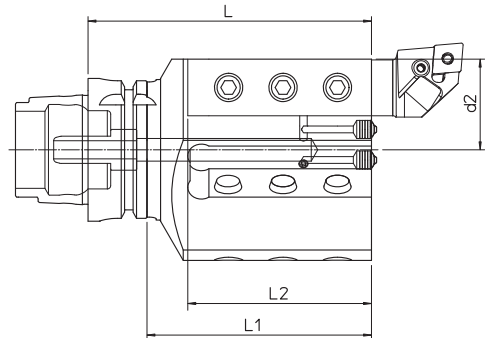
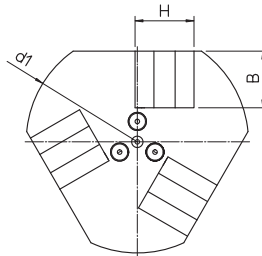
240

237



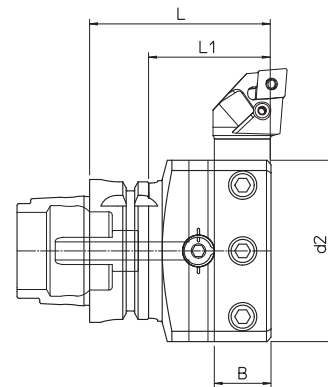
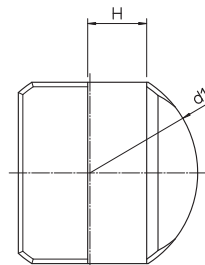
- **EXTERNAL TURNING TOOL HOLDERS**
- **ADAPTER FÜR DRECHSELN WERKZEUGHALTERUNGEN**
- **ADAPTADORES PORTA-HERRAMIENTAS PARA TORNEADO**
- **ADAPTEURS PORTE OUTILS DE TOURNAGE**
- **ADATTATORI PORTAUTENSILI DI TORNITURA**

**DIN 69893**  
**MCD' HSK-T63**



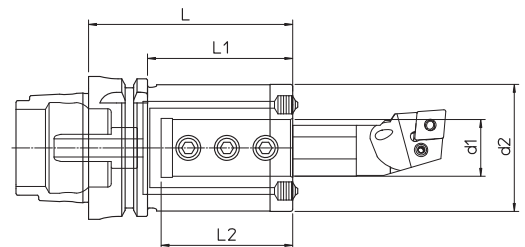
- Supplied with coolant tube. Without bit-holders and clamping wrenches
- Lieferung inklusive Kühlmittelrohr. Werkzeuge und Anzugsschlüssel nicht inbegriffen
- Completo con racor para el refrigerante. No incluye los asientos ni las llaves de apriete.
- Pourvu de raccord pour liquide d'arrosage. Logements et vis de serrage exclus
- Completo di raccordo per il refrigerante. Seggi e chiavi di serraggio esclusi

HSK-T	REF.	CODE	L	L1	L2	d1	d2	BxH	kg
63	MCD' HSK-T63 TU25.03R	71HСКА63T2503R1	125	99	80	98	40	25x25	4
	MCD' HSK-T63 TU25.03L	71HСКА63T2503L1							



- Supplied with coolant tube. Without bit-holders and clamping wrenches
- Lieferung inklusive Kühlmittelrohr. Werkzeuge und Anzugsschlüssel nicht inbegriffen
- Completo con racor para el refrigerante. No incluye los asientos ni las llaves de apriete.
- Pourvu de raccord pour liquide d'arrosage. Logements et vis de serrage exclus
- Completo di raccordo per il refrigerante. Seggi e chiavi di serraggio esclusi

HSK-T	REF.	CODE	L	L1	d1	d2	BxH	kg
63	MCD' HSK-T63 TU25.90	71HСКА63T259001	80	54	95	80	25x25	5.1



- Supplied with coolant tube. Without bit-holders and clamping wrenches. **Reduction bushes on request.**
- Lieferung inklusive Kühlmittelrohr. Werkzeuge und Anzugsschlüssel nicht inbegriffen. **Einsatzhülse auf Anfrage.**
- Completo con racor para el refrigerante. No incluye los asientos ni las llaves de apriete. **Casquillos reductores bajo pedido.**
- Pourvu de raccord pour liquide d'arrosage. Logements et vis de serrage exclus. **Douilles de réduction sur demande.**
- Completo di raccordo per il refrigerante. Seggi e chiavi di serraggio esclusi. **Bussole di riduzione a richiesta.**

HSK-T	REF.	CODE	d1 <sup>H7</sup>	d2	L	L1	L2	kg
63	MCD' HSK-T63 D.25x90	71HСКА63D250901	25	56	90	64	58	1.6
	MCD' HSK-T63 D.40x135	71HСКА63D401301	40	80	135	109	85	3.9

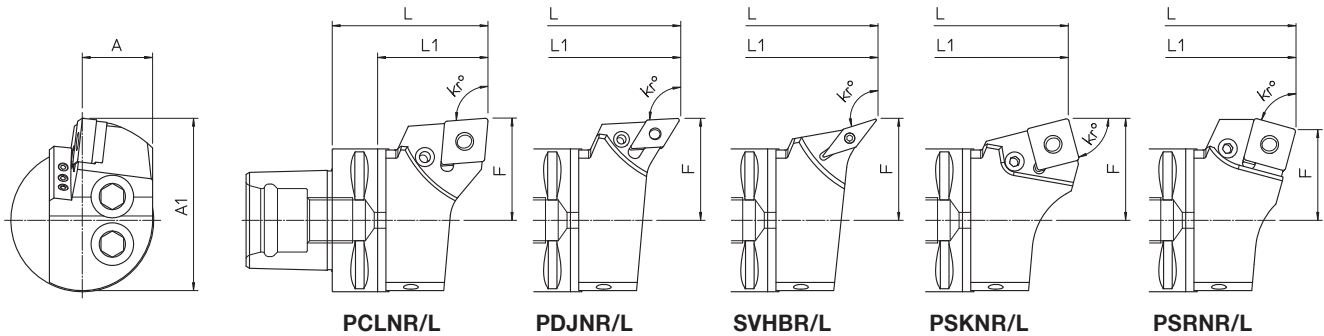
237

240

248



ISO 26623-1  
MCD' PSC



- Available on request HP = High Pressure **Max 80 BAR**
- Auf Anfrage HP = High Pressure **Max 80 BAR**
- Disponible bajo pedido HP = Alta presión **Max 80 BAR**
- Disponible sur demande HP = Haute pression **Max 80 BAR**
- Fornibili a richiesta HP = Alta Pressione **Max 80 BAR**

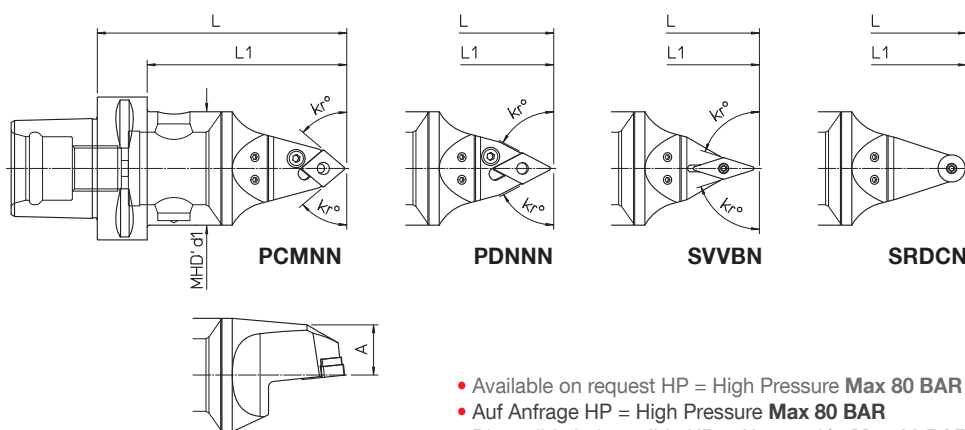
PSC	REF.	CODE	A	A <sub>1</sub>	F	L	L <sub>1</sub>	K <sub>r</sub> <sup>1)</sup>	γ <sup>2)</sup>	λ <sup>3)</sup>		kg				
40	MCD' PSC 40 PCLNR/L 27050-12	6P04PCLNR/L20512N	19.5	47	27	50	30	95°	6°	6°	CNM..1204..	0.5				
	MCD' PSC 40 PDJNR/L 27055-15	6P04PDJNR/L20515N						93°			DNM..1506..					
	MCD' PSC 40 PSKNR/L 27050-12	6P04PSKNR/L20512N						75°			SNM..1204..					
	MCD' PSC 40 PSRNR/L 22050-12	6P04PSRNR/L20512N						50			30		75°	SNM..1204..		
50	MCD' PSC 50 PCLNR/L 35060-12	6P05PCLNR/L30612N	24.5	60	35	60	40	95°	6°	6°	CNM..1204..	0.8				
	MCD' PSC 50 PDJNR/L 35060-15	6P05PDJNR/L30615N						93°			DNM..1508..					
	MCD' PSC 50 PSKNR/L 35060-12	6P05PSKNR/L30612N						75°			SNM..1204..					
	MCD' PSC 50 PSRNR/L 27060-12	6P05PSRNR/L20612N						52			27		75°	SNM..1204..		
63	MCD' PSC 63 PCLNR/L 45065-19	6P06PCLNR/L40619N	31	76	45	65	45	95°	6°	6°	CNM..1906..	1.3				
	MCD' PSC 63 PDJNR/L 45065-15	6P06PDJNR/L40615N						93°			DNM..1506..					
	MCD' PSC 63 SVHBR/L 45065-16	6P06SVHBR/L40616N						107.5°			0°		0°	VBM..1604..		
	MCD' PSC 63 PSKNR/L 45065-19	6P06PSKNR/L40619N						63			43		75°	6°	6°	SNM..1906..
	MCD' PSC 63 PSRNR/L 40065-19	6P06PSRNR/L40619N						71			40		65	45	75°	6°
80	MCD' PSC 80 PCLNR/L 55080-19	6P08PCLNR/L50819N	39.5	95	55	80	50	95°	6°	6°	CNM..1906..	2.8				
	MCD' PSC 80 PDJNR/L 55080-15	6P08PDJNR/L50815N						93°			DNM..1506..					
	MCD' PSC 80 SVHBR/L 55080-16	6P08SVHBR/L50816N						107.5°			0°		0°	VBM..1604..		
	MCD' PSC 80 PSKNR/L 55080-19	6P08PSKNR/L50819N						78			48		75°	6°	6°	SNM..1906..
	MCD' PSC 80 PSRNR/L 45080-19	6P08PSRNR/L40819N						85			45		80	50	75°	6°

- Right hand tool holder shown. 1) Side cutting edge angle. 2) True rake angle. 3) Cutting edge inclination
- Adapter für Drehklemmhalter. 1) Einstellungswinkel. 2) Obere Freifläche. 3) Neigungswinkel
- Adaptadores porta-herramientas. 1) Ángulo de registro. 2) Ángulo de desprendimiento superior. 3) Ángulo de inclinación
- Adapteurs porte outils. 1) Angle d'enregistrement. 2) Angle de dépouille supérieure. 3) Angle d'inclinaison
- In figura portautensile destro. 1) Angolo di registrazione. 2) Angolo di spoglia superiore. 3) Angolo di inclinazione



- TURNING TOOLS
- DREHENWERKZEUGE
- HERRAMIENTAS DE TORNEADO
- OUTILS DE TOURNAGE
- UTENSILI DI TORNITURA

ISO 26623-1  
MCD' PSC



- Available on request HP = High Pressure **Max 80 BAR**
- Auf Anfrage HP = High Pressure **Max 80 BAR**
- Disponible bajo pedido HP = Alta presión **Max 80 BAR**
- Disponible sur demande HP = Haute pression **Max 80 BAR**
- Fornibili a richiesta HP = Alta Pressione **Max 80 BAR**

PSC	REF.	CODE	MHD'd1	A	L	L1	K <sub>r</sub> <sup>1)</sup>	γ <sup>2)</sup>	λ <sup>3)</sup>		kg
40	MCD' PSC 40 PCMNN 00090-12	6P04PCMNN00912N	40	22.5	90	70	50	6°	0°	CNM..1204..	0.7
	MCD' PSC 40 PDNNN 00090-15	6P04PDNNN00915N					62.5			DNM..1506..	
	MCD' PSC 40 SVVBN 00090-16	6P04SVVBN00916N					72.5	VBM..1604..			
	MCD' PSC 40 SRDCN 00090-10	6P04SRDCN00910N					-	RCM..10T3..			
50	MCD' PSC 50 PCMNN 00110-12	6P05PCMNN01112N	50	22.1	110	88	50	6°	0°	CNM..1204..	1.2
	MCD' PSC 50 PDNNN 00110-15	6P05PDNNN01115N					62.5			DNM..1506..	
	MCD' PSC 50 SVVBN 00110-16	6P05SVVBN01116N					72.5	VBM..1604..			
	MCD' PSC 50 SRDCN 00110-12	6P05SRDCN01112N					-	RCM..1204..			
63	MCD' PSC 63 PCMNN 00110-12	6P06PCMNN01112N	63	28.5	140	110	50	6°	0°	CNM..1204..	1.6
	MCD' PSC 63 PDNNN 00110-15	6P06PDNNN01115N					62.5			DNM..1506..	
	MCD' PSC 63 SVVBN 00110-16	6P06SVVBN01116N					72.5	VBM..1604..			
	MCD' PSC 63 SRDCN 00110-12	6P06SRDCN01112N					-	RCM..1204..			
80	MCD' PSC 80 PCMNN 00140-12	6P08PCMNN01412N	80	28.5	140	110	50	6°	0°	CNM..1204..	3.3
	MCD' PSC 80 PDNNN 00140-15	6P08PDNNN01415N					62.5			DNM..1506..	
	MCD' PSC 80 SVVBN 00140-16	6P08SVVBN01416N					72.5	VBM..1604..			
	MCD' PSC 80 SRDCN 00140-16	6P08SRDCN01416N					-	RCM..1606..			

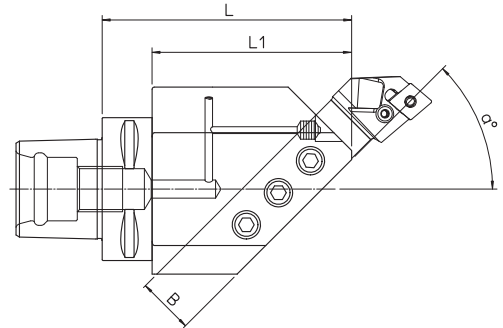
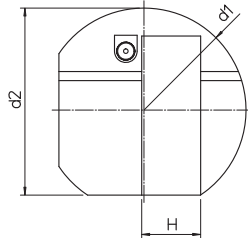
- 1) Side cutting edge angle. 2) True rake angle. 3) Cutting edge inclination
- 1) Einstellungswinkel. 2) Obere Freifläche. 3) Neigungswinkel
- 1) Ángulo de registro. 2) Ángulo de desprendimiento superior. 3) Ángulo de inclinación
- 1) Angle d'enregistrement. 2) Angle de dépouille supérieure. 3) Angle d'inclinaison
- 1) Angolo di registrazione. 2) Angolo di spoglia superiore. 3) Angolo di inclinazione





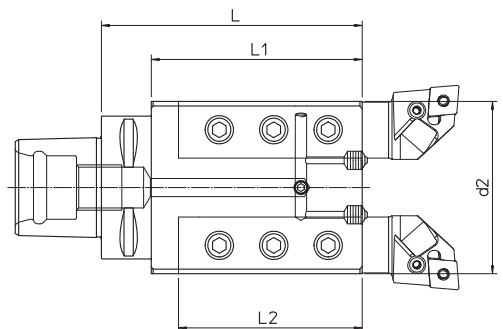
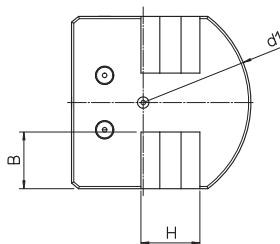
- EXTERNAL TURNING TOOL HOLDERS
- ADAPTER FÜR DREHSELN WERKZEUGHALTERUNGEN
- ADAPTADORES PORTA-HERRAMIENTAS PARA TORNEADO
- ADAPTEURS PORTE OUTILS DE TOURNAGE
- ADATTATORI PORTAUTENSILI DI TORNITURA

ISO 26623-1  
MCD' PSC



- Right hand tool holder shown. Without bit-holders and clamping wrenches. A standard application requires left hand tools with right hand adapters.
- Adapter für Drehklemmhalter. Werkzeuge und Anzugsschlüssel nicht inbegriffen. Die normale Anwendung erfordert ein linkes Werkzeug in einem rechten Adapter.
- Adaptadores porta-herramientas. No incluye los asientos ni las llaves de apriete. El uso normal requiere una herramienta izquierda en una adaptador derecho.
- Adapteurs porte outils. Logements et vis de serrage exlcus. L'utilisation normale nécessite un outil gauche dans un adaptateur droit.
- In figura portautensile destro. Seggi e chiavi di serraggio esclusi. L'utilizzo normale richiede un utensile sinistro in un adattatore destro.

PSC	REF.	CODE	L	L <sub>1</sub>	d <sub>1</sub>	d <sub>2</sub>	a°	BxH	kg
50	MCD' PSC 50 TU20.45R/L	71PSC050T2045R/L1	90	70	72	65	45°	20x20	1.8
63	MCD' PSC 63 TU25.45R/L	71PSC063T2545R/L1	110	88	90	82.5		25x25	3.5
80	MCD' PSC 80 TU32.45R/L	71PSC080T3245R/L1	135	105	115	98.5		32x32	6.4



- Without bit-holders and clamping wrenches
- Werkzeuge und Anzugsschlüssel nicht inbegriffen
- No incluye los asientos ni las llaves de apriete.
- Logements et vis de serrage exlcus
- Seggi e chiavi di serraggio esclusi

PSC	REF.	CODE	L	L <sub>1</sub>	L <sub>2</sub>	d <sub>1</sub>	d <sub>2</sub>	BxH	kg
50	MCD' PSC 50 TU20.02	71PSC050T200201	100	80	64	80	63	20x20	2.5
63	MCD' PSC 63 TU25.02	71PSC063T250201	115	93	80	95	76	25x25	4
80	MCD' PSC 80 TU32.02	71PSC080T320201	125	95		115	86	32x32	6.2

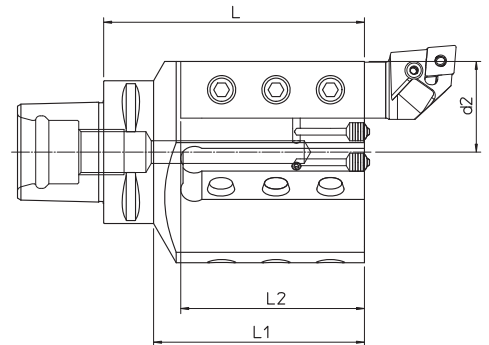
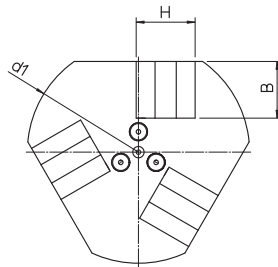
252

237



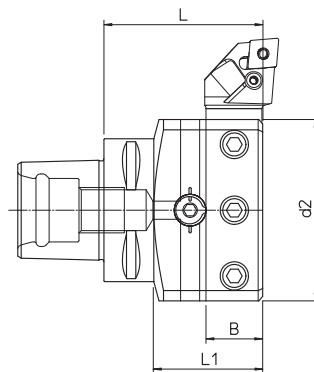
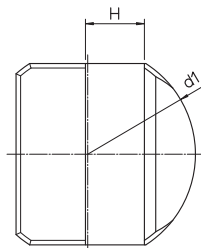
- **EXTERNAL TURNING TOOL HOLDERS**
- **ADAPTER FÜR DRECHSELN WERKZEUGHALTERUNGEN**
- **ADAPTADORES PORTA-HERRAMIENTAS PARA TORNEADO**
- **ADAPTEURS PORTE OUTILS DE TOURNAGE**
- **ADATTATORI PORTAUTENSILI DI TORNITURA**

ISO 26623-1  
MCD' PSC



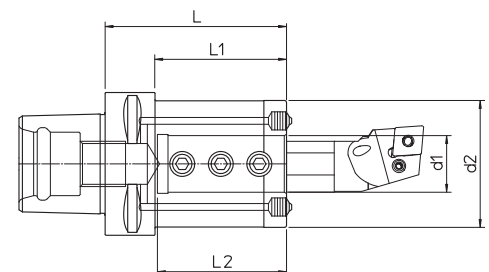
- Without bit-holders and clamping wrenches
- Werkzeuge und Anzugsschlüssel nicht inbegriffen
- No incluye los asientos ni las llaves de apriete.
- Logements et vis de serrage excus
- Seggi e chiavi di serraggio esclusi

PSC	REF.	CODE	L	L1	L2	d1	d2	BxH	kg
63	MCD' PSC 63 TU25.03R	71PSC063T2503R1	115	93	80	98	40	25x25	4
	MCD' PSC 63 TU25.03L	71PSC063T2503L1							



- Without bit-holders and clamping wrenches
- Werkzeuge und Anzugsschlüssel nicht inbegriffen
- No incluye los asientos ni las llaves de apriete.
- Logements et vis de serrage excus
- Seggi e chiavi di serraggio esclusi

PSC	REF.	CODE	L	L1	d1	d2	BxH	kg
50	MCD' PSC 50 TU20.90	71PSC050T209001	60	40	80	64	20x20	1.4
63	MCD' PSC 63 TU25.90	71PSC063T259001	70	48	95	80	25x25	2.6
80	MCD' PSC 80 TU32.90	71PSC080T329001	80	50	115	90	32x32	4.4



- Without bit-holders and clamping wrenches. **Reduction bushes on request.**
- Werkzeuge und Anzugsschlüssel nicht inbegriffen. **Einsatzhülse auf Anfrage.**
- No incluye los asientos ni las llaves de apriete. **Casquillos reductores bajo pedido.**
- Logements et vis de serrage excus. **Douilles de réduction sur demande.**
- Seggi e chiavi di serraggio esclusi. **Bussole di riduzione a richiesta.**

PSC	REF.	CODE	d1 <sup>H7</sup>	d2	L	L1	L2	kg
50	MCD' PSC 50 D.25x80	71PSC050D250801	25	56	80	60	58	1.4
63	MCD' PSC 63 D.25x80	71PSC063D250801				58		
		MCD' PSC 63 D.40x125	71PSC063D401201	40	80	125	103	85
80	MCD' PSC 80 D.25x85	71PSC080D250801	25	56	85	55	58	2.6
	MCD' PSC 80 D.40x125	71PSC080D401201	40	80	125	95	85	4.6

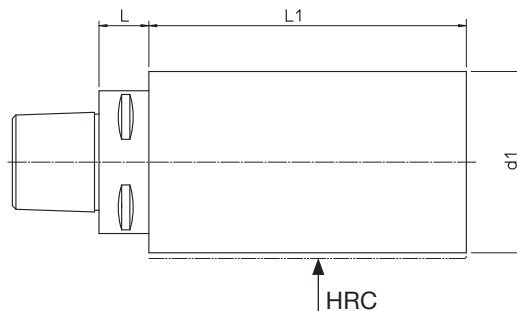
237

252



- SEMIFINISHED CHUCK HOLDERS
- WERKZEUGAUFNAHMERÖHLING
- ADAPTADORES SEMIELABORADOS
- ADAPTATEURS SEMI-FINIS
- ADATTATORI SEMILAVORATI

ISO 26623-1  
PSC-NS-H28-42



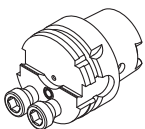
PSC	REF.	CODE	$d_1$	L	L <sub>1</sub>	kg	HRC
40	PSC 40 - NS 50.160/140 H.28	71PSC040Z205014	50	20	140	2.4	28
	PSC 40 - NS 63.160/140 H.28	71PSC040Z206314	63			3.6	
	PSC 40 - NS 80.160/140 H.28	71PSC040Z208014	80			5.7	
50	PSC 50 - NS 63.160/140 H.28	71PSC050Z206314	63			3.8	
	PSC 50 - NS 80.160/140 H.28	71PSC050Z208014	80			10.2	
	PSC 50 - NS 100.180/160 H.28	71PSC050Z210016	100			160	
63	PSC 63 - NS 80.162/140 H.28	71PSC063Z208014	80	22	140	6.2	
	PSC 63 - NS 100.182/160 H.28	71PSC063Z210016	100		160	10.4	
	PSC 63 - NS 120.202/180 H.28	71PSC063Z212018	120		180	17	
80	PSC 80 - NS 100.190/160 H.28	71PSC080Z210016	100	30	160	11.5	
	PSC 80 - NS 140.210/180 H.28	71PSC080Z214018	140		180	23.4	

PSC	REF.	CODE	$d_1$	L	L <sub>1</sub>	kg	HRC
40	PSC 40 - NS 50.160/140 H.42	71PSC040Z405014	50	20	140	2.4	42
	PSC 40 - NS 63.160/140 H.42	71PSC040Z406314	63			3.6	
	PSC 40 - NS 80.160/140 H.42	71PSC040Z408014	80			5.7	
50	PSC 50 - NS 63.160/140 H.42	71PSC050Z406314	63			3.8	
	PSC 50 - NS 80.160/140 H.42	71PSC050Z408014	80			10.2	
	PSC 50 - NS 100.180/160 H.42	71PSC050Z410016	100			160	
63	PSC 63 - NS 80.162/140 H.42	71PSC063Z408014	80	22	140	6.2	
	PSC 63 - NS 100.182/160 H.42	71PSC063Z410016	100		160	10.4	
	PSC 63 - NS 120.202/180 H.42	71PSC063Z412018	120		180	17	
80	PSC 80 - NS 100.190/160 H.42	71PSC080Z410016	100	30	160	11.5	
	PSC 80 - NS 140.210/180 H.42	71PSC080Z414018	140		180	23.4	

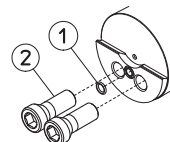


- ACCESSORIES AND SPARE PARTS
- ZUBEHÖRTEILE UND ERSATZTEILE
- ACCESORIOS Y PIEZAS DE RECAMBIO
- ACCESSOIRES ET PIÈCES DETACHÉES
- ACCESSORI E PARTI DI RICAMBIO

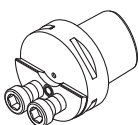
## MCD' HSK



REF. MCD'	CODE
HSK-T63 F30 RL	71HSKA63F030RL1



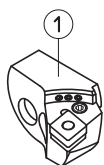
## MCD' PSC



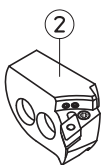
REF. MCD'	CODE
PSC 40 F20 RL	71PSC040F020RL1
PSC 50 F20 RL	71PSC050F020RL1
PSC 63 F20 RL	71PSC063F020RL1
PSC 80 F30 RL	71PSC080F030RL1

REF. MCD'	CODE 1	CODE 2
PSC 40	101254004515	200100170620
PSC 50		200100170820
HSK-T63 / PSC 63	101254005515	200100171225
PSC 80		200100171631

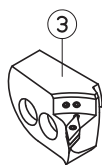
## MCD' HSK / PSC



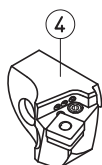
PCLNR/L



PDJNR/L



SVHBR/L

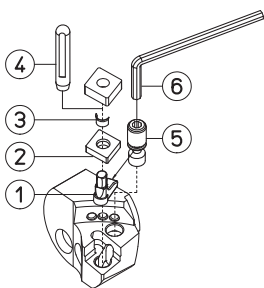


PSKNR/L

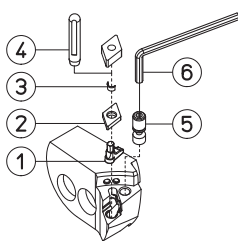


PSRNR/L

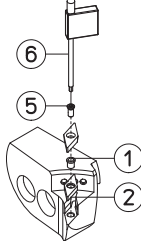
REF.	CODE 1	CODE 2	CODE 3	CODE 4	CODE 5
MCD' 40	7504PCLNR/L20312N	7504PDJNR/L20315N		7504PSKNR/L20312N	7504PSRNR/L20312N
MCD' 50	7505PCLNR/L30412N	7505PDJNR/L30415N		7505PSKNR/L30412N	7505PSRNR/L20412N
MCD' 63	7506PCLNR/L40419N	7506PDJNR/L40415N	7506SVHBR/L40416N	7506PSKNR/L40419N	7506PSRNR/L40419N
MCD' 80	7508PCLNR/L50519N	7508PDJNR/L50515N	7508SVHBR/L50516N	7508PSKNR/L50519N	7508PSRNR/L40519N



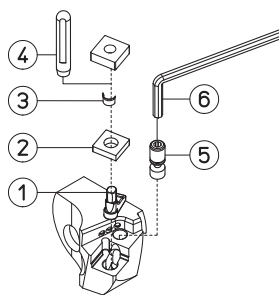
PCLNR/L



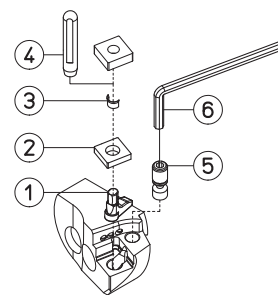
PDJNR/L



SVHBR/L

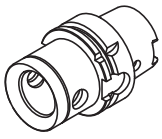


PSKNR/L



PSRNR/L

	REF.	CODE 1	CODE 2	CODE 3	CODE 4	CODE 5	CODE 6
□	PCLNR/L ... - 12	491110000002	492030003012	100655065060	101501307100	494310080230	101500100300
	PCLNR/L ... - 19	491111190600	492031190600	100655095112	101501301408	494311190600	101500100400
◊	PDJNR/L ... - 15	491110000003	492030003015	100655065060	101501307100	494310080260	101500100400
	SVHBR/L ... - 16	492010000508	492030003016	-	-	494210035070	101500901500
◻	PSKNR/L ... - 12	491110000002	492035120400	100655065060	101501307100	494310080230	101500100300
	PSKNR/L ... - 19	491111190600	492035190600	100655095112	101501301408	494311190600	101500100400
◻	PSRNR/L ... - 12	491110000002	492035120400	100655065060	101501307100	494310080230	101500100300
	PSRNR/L ... - 19	491111190600	492035190600	100655095112	101501301408	494311190600	101500100400



## MCD' HSK

HSK-A	REF.	CODE
63	HSK-A63 MHD'50.66	416501506320

- Complete range of cones on page 17 • Komplette Konusreihe auf Seite 17 • Gama completa de los conos en la pág. 17
- Gamme complète des cônes à la page 17 • Gamma completa dei coni a pag. 17

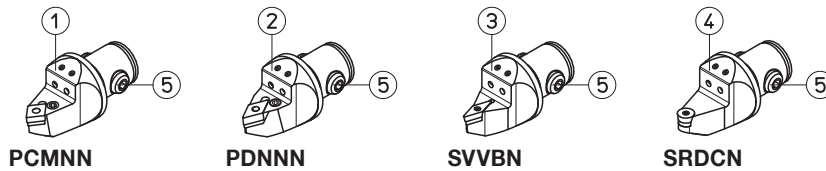
## MCD' PSC



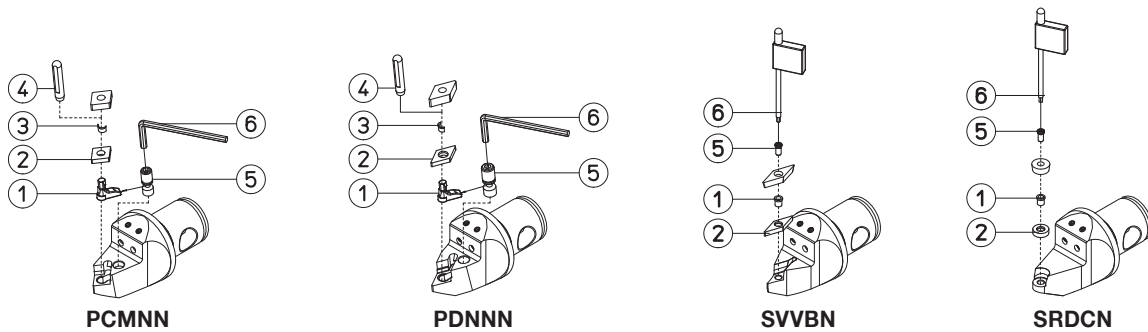
PSC	REF.	CODE
40	PSC 40 - MHD' 40.45	416402604004
50	PSC 50 - MHD' 50.55	416502605005
63	PSC 63 - MHD' 50.55	416502606305
80	PSC 80 - MHD' 63.70	416632608007

- Complete range of cones on page 19 • Komplette Konusreihe auf Seite 19 • Gama completa de los conos en la pág. 19
- Gamme complète des cônes à la page 19 • Gamma completa dei coni a pag. 19

## MCD' HSK / PSC

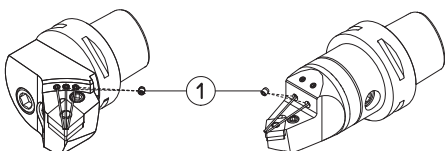


REF.	CODE 1	CODE 2	CODE 3	CODE 4	CODE 5
MCD' MHD' 40	657540001120	657540002150	657540003160	657540004100	381725001401
MCD' MHD' 50	657550001120	657550002150	657550003160	657550004120	381725001501
MCD' MHD' 63	657563001120	657563002150	657563003160	657563004160	381725001002



REF	CODE 1	CODE 2	CODE 3	CODE 4	CODE 5	CODE 6
PCMNN ... - 12	491110000002	492030003012	100655065060	101501307100	494310080230	101500100300
PDNNN ... - 15	491110000003	492030003015	100655065060	101501307100	494310080260	101500100400
SVVBN ... - 16	492010000508	492030003016	-	-	494210035070	101500901500
SRDCN ... - 10	492010000508	492034100300	-	-	494210035070	101500901500
SRDCN ... - 12	492010000508	492030003013	-	-	494210035070	101500901500
SRDCN ... - 16	492014160600	492034160600	-	-	494214160600	101500902000

## MCD' HSK / PSC HP

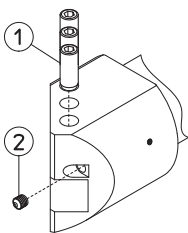


REF.	CODE 1
MCD' HSK / PSC HP	100580110450



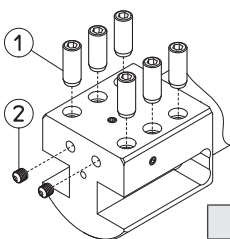
- ACCESSORIES AND SPARE PARTS
- ZUBEHÖRTEILE UND ERSATZTEILE
- ACCESORIOS Y PIEZAS DE RECAMBIO
- ACCESSOIRES ET PIÈCES DETACHÉES
- ACCESSORI E PARTI DI RICAMBIO

MCD' HSK / PSC



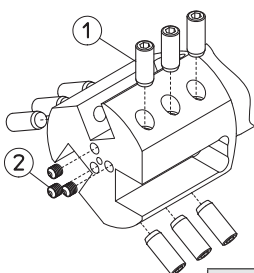
REF.	CODE 1	CODE 2
MCD' HSK-T63 TU25.45R/L	100231120025	100585010800
MCD' PSC 50 TU20.45R/L		
MCD' PSC 63 TU25.45R/L		
MCD' PSC 80 TU32.45R/L		

MCD' HSK / PSC



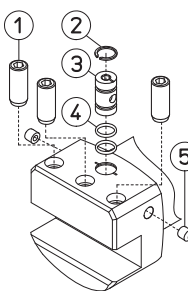
REF.	CODE 1	CODE 2
MCD' HSK-T63 TU25.02	100231120025	100585010800
MCD' PSC 50 TU20.02		
MCD' PSC 63 TU25.02		
MCD' PSC 80 TU32.02		

MCD' HSK / PSC



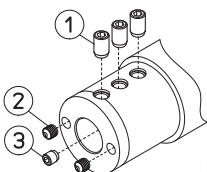
REF.	CODE 1	CODE 2
MCD' HSK-T63 TU25.03R/L	100231120025	100585010800
MCD' PSC 63 TU25.03R/L		

MCD' HSK / PSC



REF.	CODE 1	CODE 2	CODE 3	CODE 4	CODE 5
MCD' PSC 50 TU20.90	100231120025	100900301400	201462501400	101251002043	100580610180
MCD' PSC 63 TU25.90					
MCD' HSK-T63 TU25.90					
MCD' PSC 80 TU32.90					

MCD' HSK / PSC



REF.	CODE 1	CODE 2	CODE 3
MCD' PSC 50 D.25x80	100231100016	100585010800	-
MCD' HSK-T63 / PSC 63 D.25x80			-
MCD' HSK-T63 / PSC 63 D.40x125	100231120020		100231080008
MCD' PSC 80 D.25x85	100231100016		-
MCD' PSC 80 D.40x125	100231120020		100231080008